



## Principales

Gamme de produit	Harmony XALK
Type de produit ou équipement	Boîte à boutons vide
Nom de l'appareil	XALK
Destination du produit	Pour unités de commande et signalisation &nbsp;XB5 Ø&nbsp;22&nbsp;mm
Application de la boîte pendante	Fonction d'arrêt d'urgence Fonction coupure d'urgence
Nombre de trous	3 découpes
Couleur de la base du boîtier	Gris clair (RAL 7035)
Couleur du capot	Jaune (RAL 1021)
Matière	Polycarbonate
Entrée de câble	2&nbsp;Préperçages pour entrée de câble, capacité de serrage: 14 mm 2&nbsp;préperçages pour presse-étoupe de câble Pg&nbsp;13 et ISO&nbsp;M20, capacité de serrage: 12 mm
Degré de protection IP	IP66 se conformer à CEI 60529 IP67 IP69 IP69K

## Complémentaires

Variante de construction	Pour montage par le client
Nombre de rangées horizontales	1
Nombre de rangées verticales	3
Poids du produit	0,238 kg
Tenue au nettoyage haute pression	7000000 Pa à 55 °C, distance : 0,1 m
Montage du bloc	Montage avant Montage arrière
Groupe principal	3 trous
Groupe de produits	Jaune standard

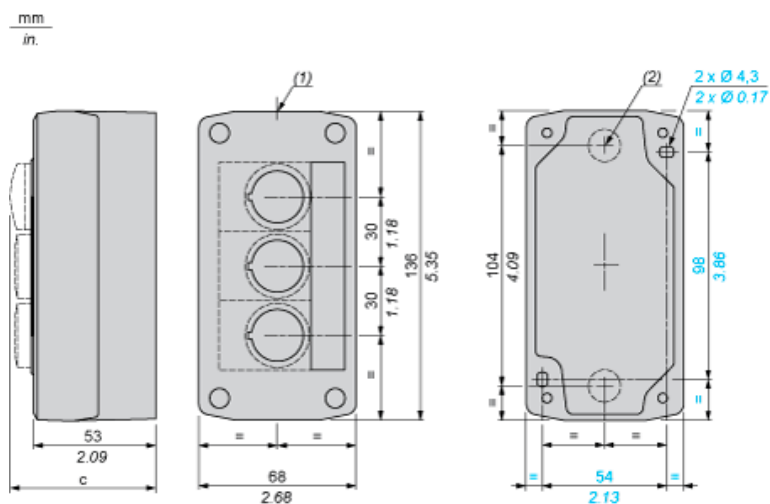
## Environnement

Traitement de protection	TH
Température ambiante de stockage	-40...70 °C
Température ambiante de fonctionnement	-40...70 °C
Catégorie de surtension	Classe II se conformer à CEI 60536
Tenue à l'environnement NEMA	NEMA 13 NEMA 4X
Tenue aux chocs IK	IK03 se conformer à EN 50102
Normes	JIS C8201-5-1 EN/CEI 60947-5-1 CSA C22.2 No 14 UL 508 EN/CEI 60947-1 EN/CEI 60947-5-4 EN/CEI 60947-5-5 JIS C8201-1

## Durabilité de l'offre

Statut environnemental de l'offre	Produit Green Premium
Régulation REACH	<a href="#">Déclaration REACH</a>
Sans SVHC REACH	Oui
Directive RoHS UE	Conformité pro-active (Produit en dehors du scope légal RoHS UE) <a href="#">Déclaration RoHS UE</a>
Sans métaux lourds toxiques	Oui
Sans mercure	Oui
Régulation RoHS Chine	<a href="#">Déclaration RoHS Pour La Chine</a>
Information sur les exemptions RoHS	<a href="#">Oui</a>
Profil environnemental	<a href="#">Profil Environnemental Du Produit</a>
Profil de circularité	<a href="#">Informations De Fin De Vie</a>

Dimensions



- (1) 2 pastilles défonçables pour presse-étoupe Pg 13,5, capacité maximum 12 mm/0,47 pouce  
 (2) Pastille défonçable pour passage de câble, capacité maximum 14 mm/0,55 pouce

Boîtes équipées avec :	c (mm)	c (pouces)
Bouton-poussoir affleurant	62	2,44
Bouton-poussoir lumineux	64	2,52
Voyant lumineux	65,5	2,58
Bouton-poussoir dépassant	66	2,60
Bouton tournant	80	3,15
Bouton à serrure	105,5	4,15