



Principales

Gamme de produit	Harmony XALF
Type de produit ou équipement	Coffret vide
Nom de l'appareil	XALF
Destination du produit	Pour coffret d'ascenseur

Complémentaires

Matière	Polycarbonate
Poids du produit	0,11 kg
Marquage	CE

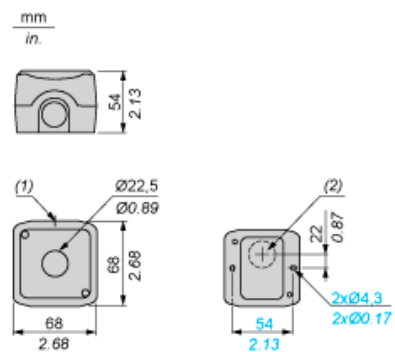
Environnement

Traitement de protection	TH
Température ambiante de stockage	-40...70 °C
Température ambiante de fonctionnement	0...50 °C
Normes	EN/CEI 60947-5-1 EN/CEI 60947-5-5 EN/CEI 60947-1 EN 81-20 EN/CEI 60947-5-4

Durabilité de l'offre

Statut environnemental de l'offre	Produit Green Premium
Régulation REACH	Déclaration REACH
Directive RoHS UE	Conformité pro-active (Produit en dehors du scope légal RoHS UE) Déclaration RoHS UE
Sans mercure	Oui
Régulation RoHS Chine	Déclaration RoHS Pour La Chine
Information sur les exemptions RoHS	Oui
Profil environnemental	Profil Environnemental Du Produit
Profil de circularité	Informations De Fin De Vie

Dimensions



- (1) 2 défonçages pour presse-étoupe Pg 13.5, capacité maximum 12 mm (0.47 in.)
(2) Défonçage pour entrée de câble, capacité maximum de 14 mm (0.55 in.)