



Principales

Gamme de produit	Harmony XALE
Type de produit ou équipement	Poste de commande complet
Nom de l'appareil	XALE
Destination du produit	Pour unités de commande et signalisation XB7 Ø 22 mm
Application de la boîte pendante	Une fonction
Couleur de la base du boîtier	Gris clair (RAL 7035)
Couleur du capot	Gris clair (RAL 7035)
Matière	ABS (acrylonitrile butadiène styrène)
Degré de protection IP	IP54 se conformer à CEI 60529
Composition de la boîte de commande	1 bouton-tournant à manette, position maintenue 1 "F", blanc O-I marquage
Emplacement repérage	Marquage sur porte-étiquettes
Fonctionnement des contacts	À action dépendante

Complémentaires

Entrée de câble	2 masques, capacité de serrage: 16 mm 4 débouchures pour ISO M20
Poids du produit	0,105 kg
Marquage	CE
Positions de l'unité de commande	2 positions
Ouverture positive	Sans
Protection contre les courts-circuits	4 A cartouche fusible type gG se conformer à CEI 60947-5-1
[Ui] tension assignée d'isolement	250 V (degré de pollution 3) se conformer à CEI 60947-1
[Uimp] tension assignée de tenue aux chocs	4 kV se conformer à CEI 60947-1
[Ie] courant assigné d'emploi	0,1 A à 250 V, DC-13, R300 se conformer à CEI 60947-5-1 0,22 A à 125 V, DC-13, R300 se conformer à CEI 60947-5-1 0,3 A à 240 V, AC-14, D300 se conformer à CEI 60947-5-1 0,6 A à 120 V, AC-14, D300 se conformer à CEI 60947-5-1
Fiabilité électrique	$\Lambda \leq 10\exp(-6)$ à 17 V et 5 mA se conformer à CEI 60947-5-4

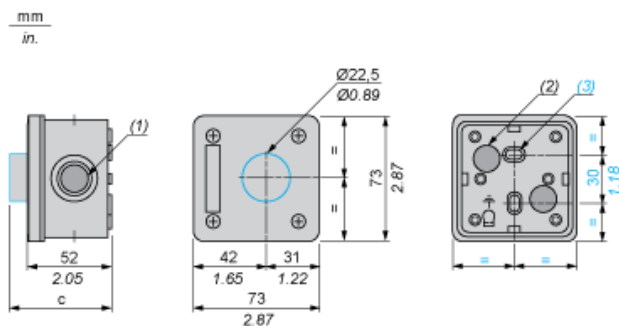
Environnement

Traitement de protection	TC
Température ambiante de stockage	-40...70 °C
Température ambiante de fonctionnement	-25...55 °C
Classe de protection contre les chocs électriques	Classe II se conformer à CEI 60536
Tenue aux chocs IK	IK05 se conformer à CEI 62262
Normes	CEI 60947-1 CEI 60947-5-1 CEI 62208 CEI 60947-5-5

Durabilité de l'offre

Statut environnemental de l'offre	Produit Green Premium
Régulation REACH	Déclaration REACH
Sans SVHC REACH	Oui
Directive RoHS UE	Conformité pro-active (Produit en dehors du scope légal RoHS UE) Déclaration RoHS UE
Sans métaux lourds toxiques	Oui
Sans mercure	Oui
Régulation RoHS Chine	Déclaration RoHS Pour La Chine
Information sur les exemptions RoHS	Oui
Profil environnemental	Profil Environnemental Du Produit
Profil de circularité	Informations De Fin De Vie
DEEE	Sur le marché de l'Union Européenne, le produit doit être mis au rebut selon un protocole spécifique de collecte des déchets et ne jamais être jeté dans une poubelle d'ordures ménagères.

Dimensions



- (1) 4 défonçages ISO 20.
 (2) 2 défonçages pour entrée de câbles, capacité maximum de 16 mm (0.63 in.)
 (3) 2 trous de fixation oblongs défonçables : Ø 3 mm x 5 mm (0.12 in. x 0.20 in.)

Boîte XALE avec :	c (mm)	c (pouces)
Bouton-poussoir affleurant	61	2,40
Bouton-poussoir dépassant	63	2,48
Bouton-poussoir lumineux	66,5	2,62
Voyant lumineux	63	2,48
Arrêt d'urgence sans clé	81,5	3,21
Sélecteur avec poignée standard	76,5	3,01
Commutateur à clé	92	3,62