



Principales

Gamme de produit	Harmony XAC
Type de produit ou équipement	Poste de commande pendent
Nom de l'appareil	XACD

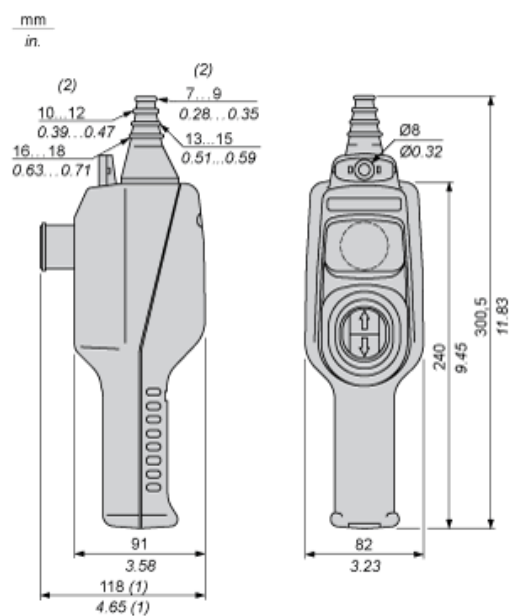
Complémentaires

Type de station de contrôle	Double isolation
Matière du coffret	Polypropylène
Type de commande	Intuitif
Type de circuit électrique	Télécommande Circuit de puissance
Type d'extensibilité	Coffret vide
Nombre de trous	1 découpe
Couleur station de contrôle	Jaune
Entrée de câble	Manchon caoutchouc avec entrée à gradins 7...18 mm
Protection	Sans
Normes	UL 508 EN/CEI 60947-5-1 CSA C22.2 No 14
Traitement de protection	TH
Température ambiante de fonctionnement	-25...70 °C
Température ambiante de stockage	-40...70 °C
Tenue aux vibrations	15 gn (f= 10...500 Hz) se conformer à CEI 60068-2-6
Tenue aux chocs mécaniques	70 gn se conformer à CEI 60068-2-27
Catégorie de surtension	Classe II se conformer à CEI 61140
Degré de protection IP	IP65 se conformer à CEI 60529
Tenue aux chocs IK	IK08 se conformer à EN 50102
Endurance mécanique	1000000 cycle
Poids du produit	0,345 kg

Durabilité de l'offre

Régulation REACh	Déclaration REACh
Sans SVHC REACh	Oui
Directive RoHS UE	Conformité pro-active (Produit en dehors du scope légal RoHS UE) Déclaration RoHS UE
Sans métaux lourds toxiques	Oui
Sans mercure	Oui
Régulation RoHS Chine	Déclaration RoHS Pour La Chine
Information sur les exemptions RoHS	Oui

Dimensions



- (1) Avec arrêt d'urgence Ø 30 mm (1,18 po.) à action de déclenchement de verrouillage.
 (2) Ø interne