



Principales

Gamme de produit	Harmony XAC
Type de produit ou équipement	Poste de commande pendent
Nom de l'appareil	XACB

Complémentaires

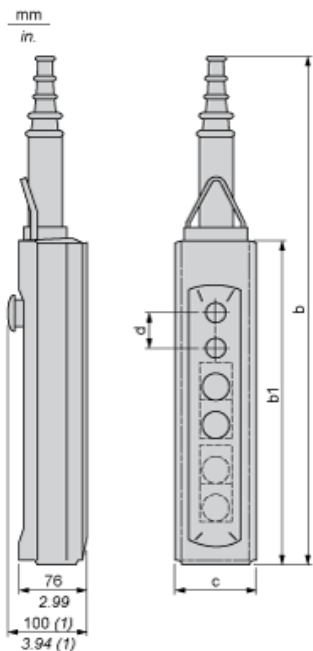
Type de station de contrôle	Double isolation
Matière du coffret	Polyester renforcé de verre
Type de circuit électrique	Circuit de puissance Télécommande
Type d'extensibilité	Coffret vide
Nombre de trous	8 découpes
Couleur station de contrôle	Jaune
Entrée de câble	Manchon caoutchouc avec entrée à gradins 10...22 mm
Protection	Sans
Centre découpe opérateur vertical	40 mm
Normes	CEI 60947-5-1 CSA C22.2 No 14
Certifications du produit	CSA type 4
Traitement de protection	TH
Température ambiante de fonctionnement	-25...70 °C
Température ambiante de stockage	-40...70 °C
Tenue aux vibrations	15 gn (f= 10...500 Hz) se conformer à CEI 60068-2-6
Tenue aux chocs mécaniques	100 gn se conformer à CEI 60068-2-27
Catégorie de surtension	Classe II se conformer à CEI 61140
Degré de protection IP	IP65 se conformer à CEI 60529
Tenue aux chocs IK	IK08 se conformer à CEI 62262
Endurance mécanique	1000000 cycle
Poids du produit	1,33 kg

Durabilité de l'offre

Régulation REACh	Déclaration REACh
Sans SVHC REACH	Oui
Directive RoHS UE	Conformité pro-active (Produit en dehors du scope légal RoHS UE) Déclaration RoHS UE
Sans métaux lourds toxiques	Oui
Sans mercure	Oui
Régulation RoHS Chine	Déclaration RoHS Pour La Chine
Information sur les exemptions RoHS	Oui

Dimensions

Le schéma ci-après illustre un produit avec 6 découpes. Sélectionnez le nombre de découpes en fonction des caractéristiques du produit afin d'obtenir les dimensions b, b1 et c.



(1) Avec opérateur « coup de poing »

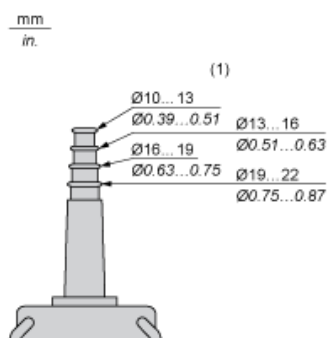
Dimensions en mm

Nombre de découpes	2	4	6	8	12
b	409	499	589	679	679
b1	220	310	400	490	490
c	98	98	98	98	98
d	40	40	40	40	30

Dimensions en pouces

Nombre de découpes	2	4	6	8	12
b	16.10	19.64	23.19	26.73	26.73
b1	8.66	12.20	15.75	19.29	19.29
c	3.86	3.86	3.86	3.86	3.86
d	1.57	1.57	1.57	1.57	1.18

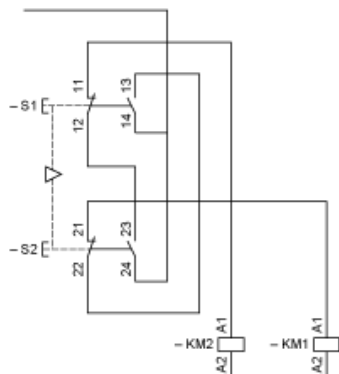
Manchons de câble protecteurs



(1) Ø interne

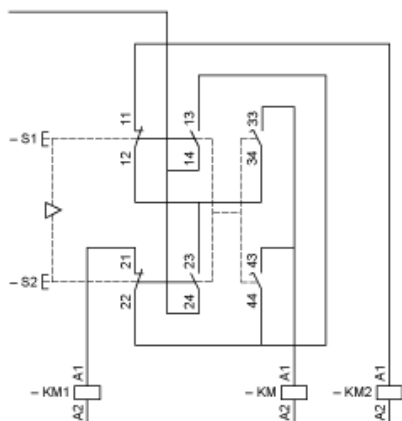
Contrôle du moteur 1 vitesse 2 sens de marche

Avec bloc de contacts XESD1181, à commander séparément



Contrôle du moteur 2 vitesses 2 sens de marche

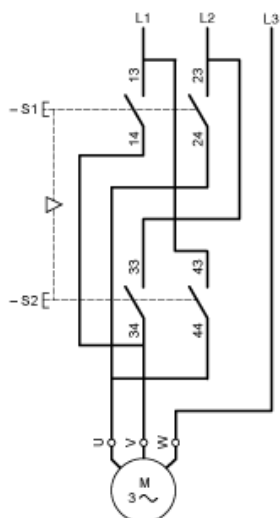
Avec bloc de contacts XESD1281, à commander séparément



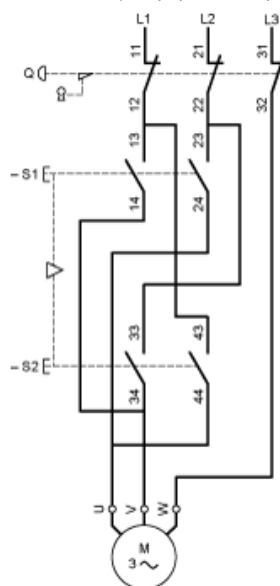
KM Contacteur haute vitesse

Contrôle de la commutation biphasée du moteur 1 vitesse 2 sens de marche

Avec bloc de contacts XESD1191, à commander séparément

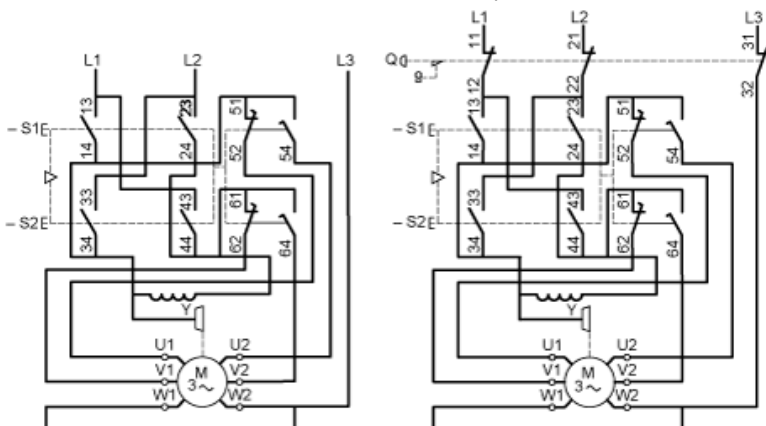


En combinaison avec bloc d'isolement tripolaire XACS399 ou XACS3991, représenté en position inactive (en attente de mise sous tension de la station), équipé d'un opérateur d'arrêt d'urgence à action de déclenchement de verrouillage par clé.



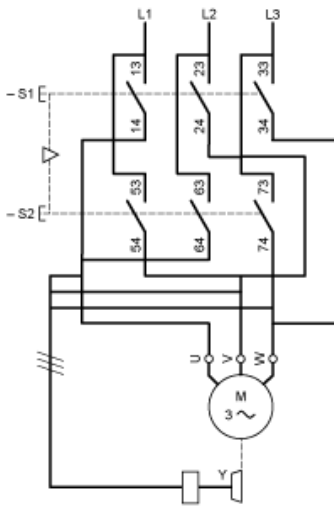
Contrôle de la commutation biphasée du moteur 2 vitesses 2 sens de marche

Avec bloc de contacts XESD1291, à commander séparément



Contrôle de la commutation triphasée du moteur 1 vitesse 2 sens de marche, inversion du sens par 2 phases

Avec bloc de contacts XESD2201, à commander séparément



Contrôle de la commutation triphasée du moteur 1 vitesse 2 sens de marche, inversion du sens par 2 phases

Avec bloc de contacts XESD2241, à commander séparément

