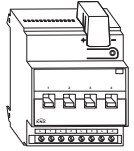




Actuador binario REG-K/4x230/16 con detección corriente y accionamiento manual

Instrucciones de uso



Ref. MTN647595

Para su seguridad

PELIGRO
Peligro de muerte por descarga eléctrica.
 El dispositivo sólo debe ser montado y conectado por electricistas debidamente cualificados. Tenga en cuenta la normativa específica del país y las directivas KNX válidas.

AVISO
 No utilice la función de detección de corriente para aplicaciones concernientes a la seguridad.

PRECAUCIÓN
El dispositivo puede sufrir daños.
 - El dispositivo se debe utilizar exclusivamente dentro de las especificaciones que figuran en los datos técnicos.
 - Todos los dispositivos que se montan junto al actuador deben incorporar como mínimo un aislamiento básico.

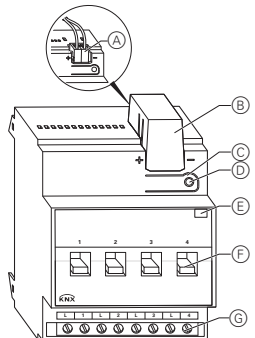
El actuador binario

El actuador binario REG-K/4x230/16 con detección de corriente y accionamiento manual (en adelante **actuador**) puede conectar cuatro consumidores a través de contactos n. a. independientes y libres de potencial. Los consumidores conectados se pueden conectar con los interruptores manuales en el actuador incluso cuando no hay tensión de bus.

El actuador dispone de un acoplador de bus. El montaje tiene lugar en un carril DIN, la conexión de bus mediante un borne de conexión de bus y es alimentado a través de la tensión de bus. No es necesario un bus de carril.

Además, el actuador dispone de una detección integrada de corriente para medir la corriente de carga por canal.

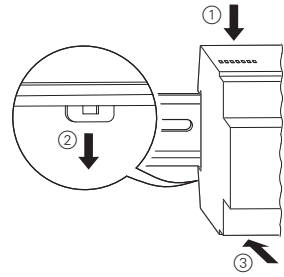
Conexiones, indicadores y elementos de control



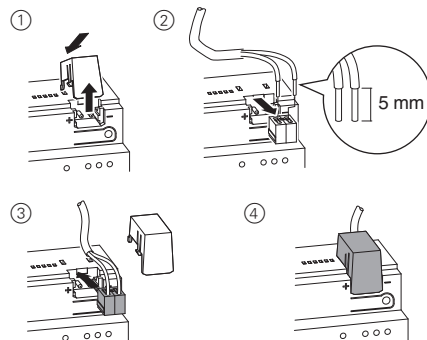
- (A) Borne de conexión de bus, máx. 4 pares de conductores
- (B) Tapa para cables
- (C) Tecla de programación
- (D) Diodo LED de programación (diodo LED rojo)
- (E) Diodo LED de funcionamiento "RUN" (verde)
- (F) Interruptor manual
- (G) Bornes a tornillo

Montaje del actuador

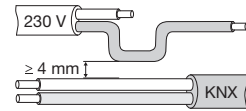
① Coloque el actuador en el carril.



② Conecte el KNX.



AVISO
Peligro de muerte por descarga eléctrica. El dispositivo puede sufrir daños.
 Debe garantizarse la distancia de seguridad conforme a la norma IEC 60664-1. La distancia entre los hilos del cable de 230 V y el cable KNX debe ser, como mínimo, de 4 mm.

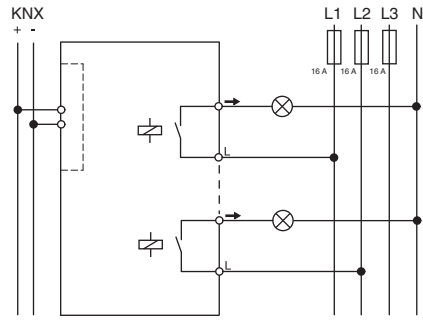


PELIGRO
Peligro de muerte por descarga eléctrica.
 Durante la conexión de la tensión de alimentación puede haber tensión en las salidas. Los contactos de conexión pueden cambiarse al estado de interconexión debido a las fuertes sacudidas durante el transporte. Después de conectar la tensión de bus, coloque los relés de los canales en la posición deseada mediante un sencillo ciclo de maniobra "ON/OFF" o colocando el interruptor manual en "OFF".

- ③ Conecte la tensión de bus.
- ④ Espere un mínimo de 30 segundos.
- ⑤ Coloque los relés de los canales en la posición deseada mediante un sencillo ciclo de maniobra "ON/OFF" o colocando el interruptor manual en "OFF".

PRECAUCIÓN
El actuador puede sufrir daños.
 Proteja los contactos de conexión mediante un interruptor automático de 16 A preconectado.

⑥ Conecte los consumidores.



⑦ Conecte la tensión de alimentación. Ahora se puede comprobar la funcionalidad del actuador y los consumidores conectados sin necesidad de cargar previamente la aplicación desde el ETS (véase el apartado "Manejo del actuador").

Puesta en funcionamiento del actuador

- ① Pulse la tecla de programación. El diodo LED de programación se ilumina.
- ② Cargue la dirección física y la aplicación desde el ETS en el dispositivo.

El diodo LED de programación se apaga. El diodo LED de funcionamiento se ilumina: la aplicación se ha cargado correctamente, el dispositivo está listo para el funcionamiento.

Manejo del actuador

Por lo general se controlan dispositivos conectados a través de pulsadores o mandos a distancia. Sin embargo, los canales del actuador también se pueden controlar y desconectar mediante su interruptor manual.

Procedimiento en caso de avería

El diodo LED verde de funcionamiento "RUN" no se ilumina.

Causa	Ayuda
Caída en la tensión de bus.	Compruebe la tensión de bus, sólo es posible el modo manual.
La aplicación no se ha cargado correctamente.	Vuelva a cargarla.

Datos técnicos

Alimentación desde KNX: 24 V CC, aprox. 16 mA
 Tensión nominal: 230 V CA, 50 hasta 60 Hz

Por canal
 Corriente nominal: 16 A, cos φ = 0,6
 Lámparas incandescentes: 230 V CA, máx. 3600 W con 10.000 ciclos de maniobra
 Lámparas halógenas: 230 V CA, máx. 2500 W con 10.000 ciclos de maniobra
 Lámparas fluorescentes: 230 V CA, máx. 2500 VA compensado en paralelo con 5.000 ciclos de maniobra
 Carga capacitiva: 230 V CA, 16 A, máx. 200 µF con 5.000 ciclos de maniobra
 Carga del motor: 230 V CA, máx. 1000 W
 Frecuencia de conmutación: Máx. 10 por minuto en carga nominal
 Fusible: En cada canal, un interruptor automático de 16 A preconectado

Detección de corriente (corriente de carga):
 Margen de detección (valor efectivo sinusoidal): 0,1 A ... 16 A
 Precisión de registro: +/- 8% del valor de corriente actual (seno) y +/- 100 mA
 Frecuencia: 50/60 Hz
 Representación: 100 mA
 Velocidad de registro (T): 200 ms

Temperatura ambiente
 Funcionamiento: -5 °C a + 45 °C
 Almacenamiento: -25 °C a + 55 °C
 Transporte: -25 °C a + 70 °C
 Ambiente: Altura sobre el nivel del mar (SNM) de hasta 2000 m

Humedad: Sin rocío
 Elementos de control: 1 tecla de programación
 1 interruptor manual por canal

Elementos indicadores: 1 diodo LED rojo: Control de la programación
 1 diodo LED verde: Disponibilidad para el funcionamiento "RUN"

Conexión KNX: Dos clavijas de 1 mm para borne de conexión de bus
 Conexión de consumidores: En cada canal, un borne a tornillo de 2 elementos para un máx. de 2,5 mm² para un conductor o máx. 1,5 mm² para dos conductores

Ancho del dispositivo: 4 TE = aprox. 70 mm

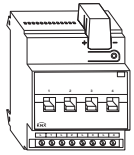
Schneider Electric Industries SAS

En caso de preguntas técnicas, póngase en contacto con el servicio de atención al cliente central de su país. www.schneider-electric.com

Debido al continuo perfeccionamiento de las normas y los materiales, los datos técnicos y las indicaciones referentes a las dimensiones no tendrán validez hasta que no las confirmen nuestros departamentos técnicos.

Actuador de comutação REG-K/4x230/16 com detecção eléctrica e modo manual

Instruções de utilização



Art. nº MTN647595



Para a sua segurança

PERIGO
Perigo de morte devido a corrente eléctrica.
 O aparelho só pode ser instalado e ligado por electricistas especializados. Respeitar as directivas específicas do país, bem como as directivas KNX em vigor.

AVISO
 Não utilize a função de detecção eléctrica para aplicações relevantes para a segurança.

CUIDADO
O dispositivo pode ser danificado.
 - Opere o aparelho apenas no âmbito das especificações indicadas nas informações técnicas.
 - Todos os dispositivos que são montados ao lado do actuador têm de estar equipados, pelo menos, com um isolamento básico!

Conhecer o actuador de comutação

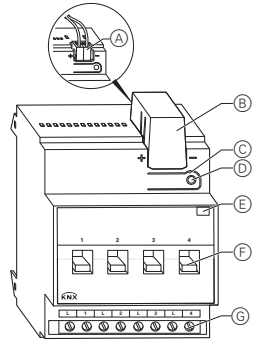
O actuador de comutação REG-K/4x230/16 com detecção eléctrica e operação manual (em seguida, designado como **actuador**) pode ligar quatro consumidores através de contactos de fecho independentes livres de potencial.

Pode ligar as cargas conectadas com os interruptores manuais no actuador também sem tensão de bus.

O actuador dispõe de um BCU. A montagem é realizada numa calha DIN, a ligação bus através de um terminal de ligação bus. O actuador é alimentado com corrente através de tensão de bus. Não é necessária uma barra de dados.

Adicionalmente o actuador dispõe de uma detecção eléctrica integrada que serve para a medição da corrente de carga por canal.

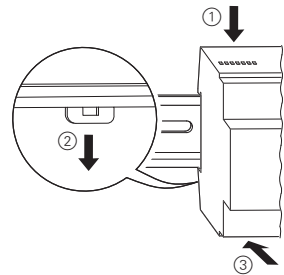
Ligações, displays e elementos de operação



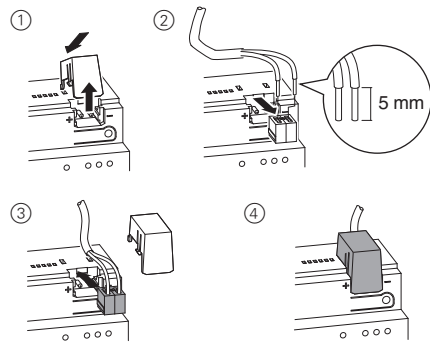
- (A) Terminal de ligação bus, máx. 4 pares de fios
- (B) Cobertura de cabos
- (C) Botão programador
- (D) LED programador (LED vermelho)
- (E) LED de operação "RUN" (LED verde)
- (F) Interruptor manual
- (G) Terminais de parafuso

Montar o actuador

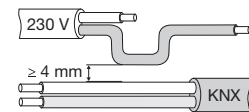
- (1) Aplicar o actuador na calha DIN.



- (2) Ligar KNX.



AVISO
Perigo de morte devido a corrente eléctrica. O dispositivo pode ser danificado.
 A distância de segurança deve ser respeitada conforme IEC 60664-1. Entre os fios do cabo de 230 V e o cabo KNX, manter uma distância de, no mínimo, 4 mm.

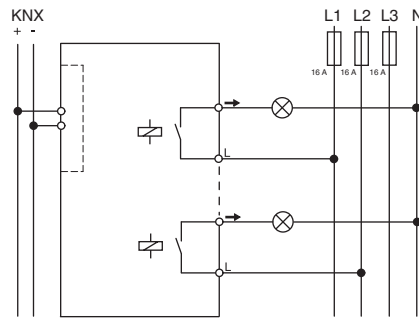


PERIGO
Perigo de morte devido a corrente eléctrica.
 Na ligação da tensão de rede, pode existir tensão nas saídas.
 Os contactos de comutação podem mudar para o estado comutado em consequência vibrações fortes durante o transporte.
 Após ligação da tensão de bus coloque os relés dos canais, através de um ciclo de comutação simples "Ligar/Desligar", na posição pretendida ou através de comutação do interruptor manual em "OFF".

- (3) Ligar a tensão de bus.
- (4) Aguardar, pelo menos, 30 segundos.
- (5) Colocar os relés dos canais na posição pretendida através de um ciclo de comutação "Ligado/Desligado" ou através de comutação dos interruptores manuais para "OFF".

CUIDADO
O actuador pode ser danificado.
 Proteger o contacto de comutação com um disjuntor de linha 16 A intercalado.

- (6) Conectar a carga.



(7) Ligar a tensão de rede.
 Agora, pode-se verificar a funcionalidade do actuador e dos consumidores ligados sem ter carregado a aplicação a partir do potenciômetro electrónico TE. (ver parágrafo „operar actuador“)

Colocar o actuador em funcionamento

- (1) Premir o botão programador.
 O LED programador acende-se.
- (2) Carregar o endereço físico e a aplicação do potenciômetro electrónico TE para o dispositivo.
 O LED programador apaga-se.
 O LED de operação acende: A aplicação foi carregada com sucesso, o dispositivo está operacional.

Operar actuador

Normalmente, os aparelhos conectados são operados através de botões de pressão ou telecomandos. Mas também pode ligar e desligar cada canal do actuador directamente através do interruptor manual.

O que fazer em caso de interferências?

Causa	Solução
A ligação de bus falhou.	Verificar a tensão de bus, apenas é possível a operação manual.
A aplicação não foi correctamente carregada.	Voltar a carregar.

Informação técnica

Alimentação a partir de KNX: DC 24 V, aprox. 16 mA
 Alimentação: AC 230 V, 50 até 60 Hz

Por canal
 Corrente nominal: 16 A, cos φ = 0,6
 Lâmpadas incandescentes: AC 230V, máx. 3600 W com 10000 ciclos de comutação
 Lâmpadas de halógeno: AC 230V, máx. 2500 W com 10000 ciclos de comutação
 Lâmpadas fluorescentes: AC 230 V, máx. 2500 VA, com compensação paralela, com 5000 ciclos de comutação

Carga capacitiva: AC 230 V, 16 A, máx. 200 µF com 5000 ciclos de comutação

Carga do motor: AC 230 V, máx. 1000 W
 Frequência de comutação: máx. 10x por minuto em caso de potência nominal
 Fusível: cada canal um disjuntor de linha 6 A intercalado

Detecção eléctrica (corrente de carga):
 Área de detecção: (valor efectivo sinusoidal): 0,1 A ... 16 A

Precisão da detecção: +/- 8% do valor actual da corrente (sinusoidal) e +/- 100 mA

Frequência: 50/60 Hz
 Apresentação: 100 mA
 Velocidade de detecção (T): 200 ms

Temperatura ambiente
 Funcionamento: -5 °C até + 45 °C
 Armazenamento: -25 °C até + 55 °C
 Transporte: -25 °C até + 70 °C
 Ambiente: Altitude de utilização até 2000 m acima do nível do mar (MSL)

Humidade: sem condensação
 Elementos de operação: 1 botão programador
 1 interruptor manual por canal

Elementos de display: 1 LED vermelho: Controlo de programação
 1 LED verde: operacionalidade "RUN"

Ligação KNX: dois pinos de 1 mm para terminal de ligação bus

Ligação de consumidores: cada canal um terminal de parafusos de 2 módulos para no máx. 2,5 mm² num condutor ou máx. 1,5 mm² em dois condutores

Largura do dispositivo: 4 módulos = aprox. 70 mm

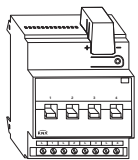
Schneider Electric Industries SAS

No caso de questões técnicas queira contactar o serviço central de assistência ao cliente no seu país.
www.schneider-electric.com

Devido ao desenvolvimento permanente das normas e dos materiais, os dados técnicos e as indicações relativamente às dimensões só são válidos após uma confirmação por parte dos nossos departamentos técnicos.

Actionneur commut. REG-K/4x230/16 av. reconnaissance type courant & cde man.

Notice d'utilisation



Réf. MTN647595



Pour votre sécurité

DANGER
Danger de mort dû au courant électrique.
 Seuls des électriciens sont autorisés à monter et à raccorder l'appareil. Respectez les prescriptions nationales ainsi que les directives KNX en vigueur.

ATTENTION
 N'employez pas la fonction de reconnaissance de courant pour une application relevant du domaine de la sécurité.

ATTENTION
L'appareil peut être endommagé.
 - N'utilisez l'appareil que dans les limites des spécifications indiquées dans les caractéristiques techniques.
 - Tous les appareils qui sont montés à proximité de l'actionneur doivent être équipés au moins d'une isolation de base !

Se familiariser avec l'actionneur de commutation

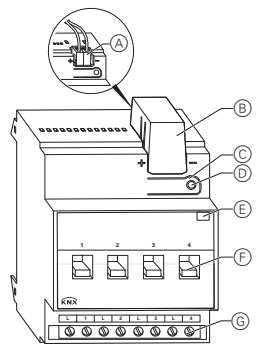
L'actionneur de commutation REG-K/4x230/16 avec reconnaissance de courant et actionnement manuel (appelé ci-après **actionneur**) peut commuter quatre consommateurs au moyen de contacts NO indépendants et sans potentiel.

Vous pouvez commuter manuellement les consommateurs raccordés avec des commutateurs manuels au niveau de l'actionneur même sans tension de bus.

L'actionneur dispose d'un coupleur de bus. Le montage s'effectue sur un rail DIN et la connexion au bus par l'intermédiaire d'une borne de raccordement de bus. Il est alimenté en électricité par le biais du bus. Une barre bus n'est pas nécessaire.

L'actionneur dispose en outre d'une reconnaissance de courant intégrée servant à la mesure du courant de charge par câble.

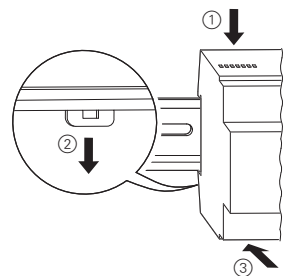
Raccordements, affichages et éléments de commande



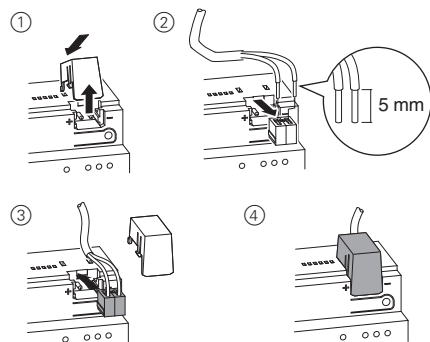
- (A) Borne de bus, 4 paires de fils max.
- (B) Protège-câble
- (C) Touche de programmation
- (D) LED de programmation (LED rouge)
- (E) LED de fonctionnement « RUN » (LED verte)
- (F) Commutateur manuel
- (G) Bornes à vis

Monter l'actionneur

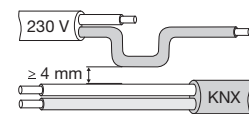
① Poser l'actionneur sur le rail.



② Raccorder le KNX.



ATTENTION
Danger de mort dû au courant électrique.
L'appareil peut être endommagé.
 L'écart de sécurité selon la norme CEI 60664-1 doit être respecté. Observez l'écart minimal de 4 mm entre les différents conducteurs du câble d'alimentation en 230 V et la ligne KNX.

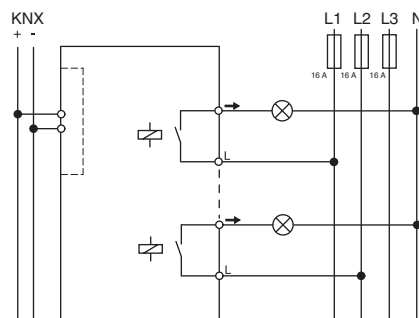


DANGER
Danger de mort dû au courant électrique.
 Lors de l'application de la tension de réseau, les sorties peuvent être sous tension !
 Des secousses intenses survenant lors du transport peuvent entraîner la commutation des contacts.
 Après application de la tension de bus, placez les relais des canaux par une simple commutation "Marche/arrêt" ou en faisant passer les commutateurs manuels sur "OFF".

- ③ Appliquer la tension de bus.
- ④ Attendre pendant au moins 30 secondes.
- ⑤ Placer les relais des canaux par une simple commutation "Marche/arrêt" ou en faisant passer les commutateurs manuels sur "OFF".

ATTENTION
L'actionneur peut être endommagé.
 Protéger les contacts de commutation par un disjoncteur de 16 A monté en amont.

⑥ Raccorder les consommateurs.



⑦ Appliquer la tension de réseau.

Vous pouvez maintenant vérifier le bon fonctionnement de l'actionneur et des consommateurs raccordés sans devoir charger une application depuis l'ETS. (Voir section "Utiliser l'actionneur")

Mettre l'actionneur en service

- ① Appuyer sur la touche de programmation. La LED de programmation s'allume.
- ② Charger l'adresse physique et l'application depuis l'ETS dans l'appareil.

La LED de programmation s'éteint.
 La LED d'exploitation s'allume : L'application a été chargée avec succès, l'appareil est opérationnel.

Utiliser l'actionneur

Généralement, vous commandez les appareils raccordés au moyen de poussoirs ou de télécommandes. Vous pouvez également allumer et éteindre manuellement chaque canal de l'actionneur directement par le biais de son commutateur manuel.

Que faire en cas de pannes?

Cause	Solution
La tension de bus est interrompue.	Vérifiez la tension de bus, seul le mode manuel est possible.
L'application n'a pas été chargée correctement.	Répéter le chargement.

V6475-774-00 08/08

Caractéristiques techniques

Alimentation à partir de KNX : 24 V CA, env. 16 mA
 Tension nominale : 230 V CC, 50 à 60 Hz

par canal
 Courant nominal : 16 A, cos φ = 0,6
 Ampoules : 230 V CC, 3 600 W max. avec 10 000 commutations
 Lampes halogènes : 230 V CC, 2 500 W max. avec 10 000 commutations
 Lampes fluorescentes : 230 V CC, max. 2 500 VA, avec compensation parallèle et 5 000 commutations
 Charge capacitive : 230 V CC, 16 A, max. 200 µF avec 5 000 commutations
 Charge du moteur : 230 V CC, 1 000 W max.
 Fréquence de commutation : max. 10 x par minute en charge nominale
 Protection : un fusible de 16 A en amont de chaque canal

Reconnaissance de courant (courant de charge) :
 Secteur de reconnaissance (valeur effective sinus) : 0,1 A ... 16 A
 Précision de détection : +/- 8% de la valeur de courant actuelle (sinus) et +/- 100 mA
 Fréquence : 50/60 Hz
 Représentation : 100 mA
 Vitesse d'enregistrement (T) : 200 ms

Température ambiante
 Fonctionnement : -5 °C à 45 °C
 Stockage : -25 °C à 55 °C
 Transport : -25 °C à 70 °C
 Environnement : Altitude d'utilisation jusqu'à 2 000 mètres au-dessus du niveau de la mer (MSL)

Humidité : pas de condensation
 Éléments de commande : 1 touche de programmation ; 1 commutateur manuel par canal
 Éléments d'affichage : 1 LED rouge : contrôle de programmation ; 1 LED verte : état opérationnel « RUN »

Raccordement KNX : deux broches de 1 mm pour la borne de raccordement de bus

Raccordement consommateur : 1 borne à vis double par canal pour max. 2,5 mm² avec un conducteur ou max. 1,5 mm² avec deux conducteurs

Largeur de l'appareil : 4 modules (18 mm) = env. 70 mm

Schneider Electric Industries SAS

Si vous avez des questions d'ordre technique, veuillez contacter le service clientèle central de votre pays.
www.schneider-electric.com

En raison d'un développement constant des normes et matériaux, les caractéristiques et données techniques concernant les dimensions ne seront valables qu'après confirmation de la part de nos départements techniques.

V6475-774-00 08/08