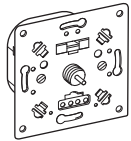


Dimmer de giro para carga inductiva

Instrucciones de uso



SBD400RL, SBD600RL



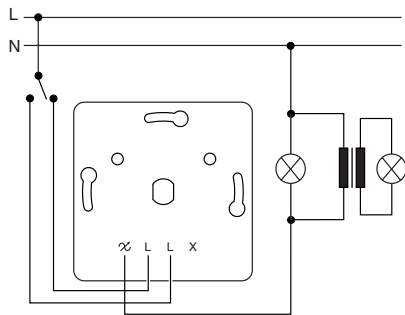
Montaje del dimmer

i La carga máxima permitida se reduce si la evacuación de calor es menor debido a que no se ha montado el dispositivo en una caja de montaje empotrada estándar:

Reducción de carga al	Montado en paredes huecas*	Varios montados juntos*	En caja de superficie de 1 o 2 elementos	En caja de superficie de 3 elementos
25 %	x	x		
30 %			x	
50 %				x

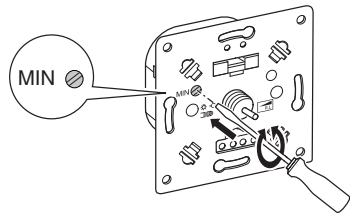
* Si se dan varios factores, sume las reducciones de la carga.

Cableado del dimmer para la aplicación deseada.



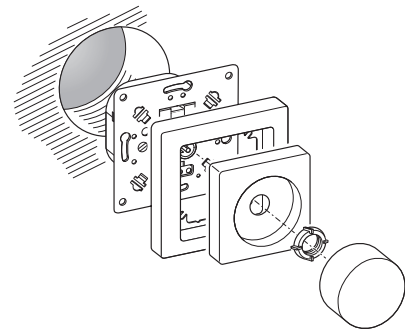
Ajuste de la luminosidad mínima de las lámparas.

i Las lámparas conectadas deberían tener la luminosidad mínima cuando se conecta el dimmer y si el interruptor giratorio se ha regulado a menos. Ajuste la luminosidad mínima antes de montar las tapas.

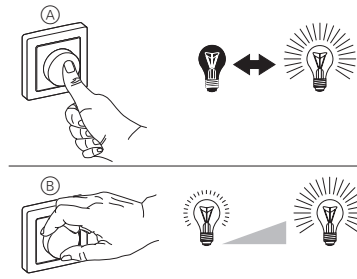


- 1 Conecte el dimmer.
- 2 Regule a menos la luminosidad con el botón giratorio.
- 3 Ajuste la luminosidad mínima usando el tornillo de ajuste (MIN).

Montaje del dimmer y las tapas.



Manejo del dimmer

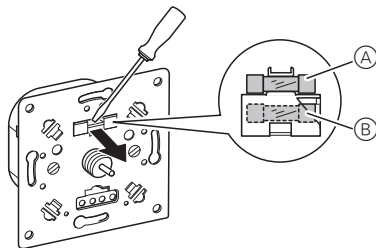


- Encienda o apague las lámparas conectadas apretando simplemente el botón giratorio (A).
- Girando el botón giratorio (B), se regula a más o a menos la luminosidad de las lámparas.

Procedimiento en caso de problemas

- La lámpara conectada no se enciende.**
- Compruebe el fusible y sustitúyalo si fuera preciso.
 - Si se produce una sobrecarga debido a una temperatura de funcionamiento excesiva, el dimmer no se podrá volver a conectar y deberá ser sustituido.

Cómo cambiar el fusible



- 1 Desmonte las tapas.
- 2 Extraiga el portafusible usando un destornillador.
- 3 Retire el fusible fundido (A) y sustitúyalo por un fusible de repuesto (B).

Datos técnicos

Tensión de red: 230 V CA, 50 Hz
 Carga nominal:
 SBD400RL 40 - 400 W
 SBD600RL 40 - 600 W
 Carga mínima: 40 W
 Tipo de carga: Carga óhmica e inductiva
 Protección contra cortocircuitos: fusible F6.3AH
 Temperatura de funcionamiento: de +5 °C a +35 °C
 Protección contra sobretensiones: electrónica

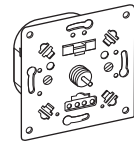
Schneider Electric Industries SAS

En caso de preguntas técnicas, póngase en contacto con el servicio de atención al cliente central de su país.
www.schneider-electric.com

Debido al continuo perfeccionamiento de las normas y los materiales, los datos técnicos y las indicaciones referentes a las dimensiones no tendrán validez hasta que no las confirmen nuestros departamentos técnicos.

Mecanismo com dimmer rotativo para carga inductiva

Manual de instruções



SBD400RL, SBD600RL



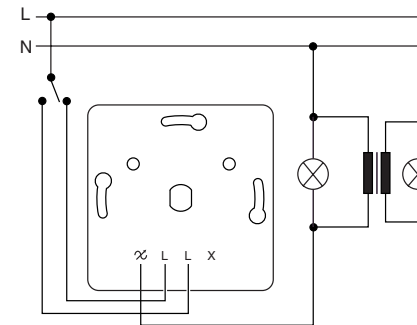
Instalar o dimmer

i A carga máxima permitida é reduzida devido a um decréscimo da dissipação de calor se o mecanismo não for instalado numa caixa de montagem individual embutida:

Redução da carga com	Montado em paredes ocultas*	Vários instalados em combinação*	Numa caixa de montagem saliente simples ou dupla	Numa caixa de montagem saliente tripla
25 %	x	x		
30 %			x	
50 %				x

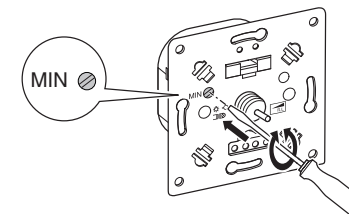
* Se vários factores se aplicarem, somar as reduções de carga.

Ligar o dimmer à electricidade para a aplicação pretendida.



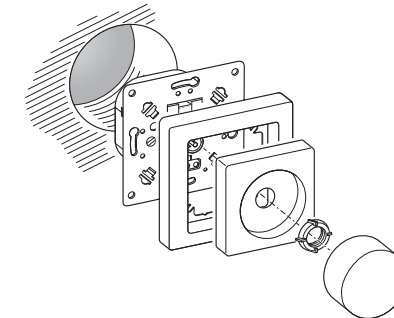
Ajustar a luminosidade mínima das lâmpadas.

i As lâmpadas ligadas devem emitir uma luminosidade mínima quando o dimmer é ligado e quando o botão rotativo foi regulado para menos. Ajustar a luminosidade mínima antes de colocar as tampas.

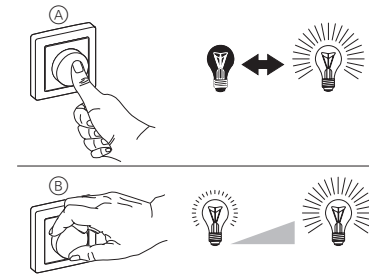


- 1 Ligar o dimmer.
- 2 Reduzir a luminosidade com o botão rotativo.
- 3 Ajustar a luminosidade mínima com o parafuso de ajuste (MIN).

Instalar o dimmer e as tampas.



Operar o dimmer

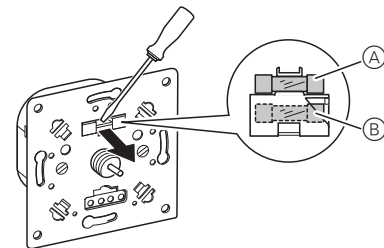


- Para ligar ou desligar as lâmpadas conectadas, basta premir o botão rotativo (A).
- Para aumentar ou reduzir a luminosidade das lâmpadas, mover o botão rotativo (B).

Que fazer se houver um problema?

- A lâmpada conectada não se liga.**
- Verificar o fusível e substituí-lo se necessário.
 - Se houver uma sobrecarga devido a uma temperatura de funcionamento demasiado alta, não será possível voltar a ligar o dimmer e este terá de ser substituído.

Como substituir o fusível



- 1 Retirar as tampas.
- 2 Retirar o suporte do fusível com uma chave de fendas.
- 3 Retirar o fusível queimado (A) e substituí-lo por um novo (B).

Dados técnicos

Tensão de rede: AC 230 V, 50 Hz
 Carga nominal:
 SBD400RL 40 - 400 W
 SBD600RL 40 - 600 W
 Carga mínima: 40 W
 Tipo de carga: Carga óhmica e indutiva
 Protecção de curto-circuito: Fusível F6.3AH
 Temperatura de funcionamento: +5 °C a +35 °C
 Protecção a sobrecargas: electrónica

Schneider Electric Industries SAS

No caso de questões técnicas queira contactar o serviço central de assistência ao cliente no seu país.
www.schneider-electric.com

Devido ao desenvolvimento permanente das normas e dos materiais, os dados técnicos e as indicações relativamente às dimensões só são válidos após uma confirmação por parte dos nossos departamentos técnicos.

