



### Principales

Gamme de produit	Modicon TM3
Type de produit ou équipement	Module émetteur déporté
Compatibilité de gamme	Modicon M241 Modicon M251 Modicon M221 Modicon M262

### Complémentaires

Consommation électrique	100 mA à 5 V CC via un connecteur de bus sur ON 30 mA à 5 V CC via un connecteur de bus à l'état off
Puissance dissipée maximale en W	0,6 W
Distance entre les appareils	0,5...5 mm câble d'extension avec 2 RJ45 conducteur entre receveur et transmetteur
Signalisation locale	Pouralimentation puissance 1 LED (vert) Pourétat de liaison 1 LED (vert)
Raccordement électrique	RJ45 connecteur pour connexion au récepteur bus Connecteur à vis bornier pour connexion de la masse
Marquage	CE
Tenue aux décharges électrostatiques	8 KV dans l'air se conformer à EN/CEI 61000-4-2 6 kV avec contact se conformer à EN/CEI 61000-4-2
Tenue aux champs électromagnétiques rayonnés	10 V/M 80 MHz...1 GHz se conformer à EN/CEI 61000-4-3 3 V/M 1,4 GHz...2 GHz se conformer à EN/CEI 61000-4-3 1 V/m 2...2,7 GHz se conformer à EN/CEI 61000-4-3
Résist perturb conduites, induites par champs fréqu radio	10 V 0,15 à 80 MHz se conformer à EN/CEI 61000-4-6 3 V fréquence de détection (2, 3, 4, 6.2, 8.2, 12.6, 16.5, 18.8, 22, 25 MHz) se conformer à homologations marine (LR, ABS, DNV, GL)
Emission électromagnétique	Émissions rayonnées - niveau de test : 40 dBµV/m QP classe&nbsp;A ( 10 m) à 30...230 MHz se conformer à EN/CEI 55011 Émissions rayonnées - niveau de test : 47 dBµV/m QP classe&nbsp;A ( 10 m) à 230...1000 MHz se conformer à EN/CEI 55011
Support de montage	Top hat type TH35-15 rail se conformer à CEI 60715 Top hat type TH35-7.5 rail se conformer à CEI 60715 Platine ou panneau avec kit de fixation
Hauteur	90 mm
Profondeur	73,3 mm
Largeur	23,65 mm
Poids du produit	0,065 kg

Le présent document comprend des descriptions générales et/ou des caractéristiques techniques générales sur la performance des produits auxquels il se réfère. Le présent document ne peut être utilisé pour déterminer l'aptitude ou la fiabilité de ces produits pour des applications utilisateur spécifiques et n'est pas destiné à se substituer à cette détermination. Il appartient à chaque utilisateur ou intégrateur de réaliser, sous sa propre responsabilité, l'analyse de risques complète et appropriée, d'évaluer et tester les produits dans le contexte de leur application ou utilisation spécifique. Ni la société Schneider Electric Industries SAS, ni aucune de ses filiales ou sociétés dans lesquelles elle détient une participation, ne peut être tenue pour responsable de la mauvaise utilisation de l'information contenue dans le présent document.

## Environnement

Normes	Classe I Division 2 Groupes A/B/C/D CSA C22.2 No 213 Classe I Division 2 Groupes A/B/C UL 1604 CSA C22.2 No 142 CEI 61131-2 UL 508
Certifications du produit	Marine marchande C-Tick GOST CSA HazLoc CE UKCA RCM EAC cULus
Température de fonctionnement	-10...55 °C (installation à l'horizontale) -10...50 °C (installation à la verticale)
Température ambiante de stockage	-40...70 °C
Humidité relative	5...95 % sans condensation
Degré de protection IP	IP20 avec couvercle de protection en place
Degré de pollution	2
Altitude de fonctionnement	0...2000 m
Altitude de stockage	0...3000 m
Tenue aux vibrations	3,5 mm à 5...8,4 Hz sur rail DIN 3 gn à 8,4...150 Hz sur rail DIN 3,5 mm à 5...8,4 Hz sur panneau 3 gn à 8,4...150 Hz sur panneau
Tenue aux chocs mécaniques	15 gn pour 11 ms

## Emballage

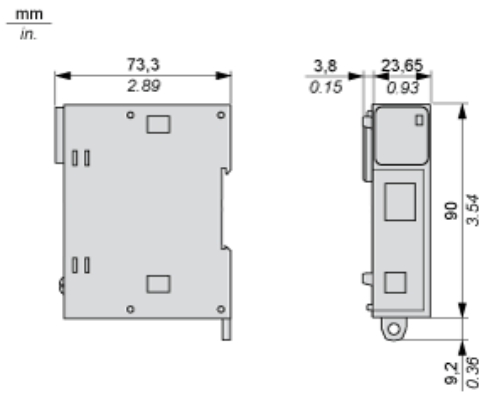
Type d'emballage 1	PCE
Nb produits dans l'emballage 1	1
Hauteur de l'emballage 1	7,5 cm
Largeur de l'emballage 1	12,5 cm
Longueur de l'emballage 1	10,5 cm
Poids de l'emballage 1	163,0 g
Type d'emballage 2	S03
Nb produits dans l'emballage 2	8
Hauteur de l'emballage 2	30 cm
Largeur de l'emballage 2	30 cm
Longueur de l'emballage 2	40 cm
Poids de l'emballage 2	1,783 kg
Type d'emballage 3	P06
Nb produits dans l'emballage 3	144
Hauteur de l'emballage 3	75 cm
Largeur de l'emballage 3	60 cm
Longueur de l'emballage 3	80 cm
Poids de l'emballage 3	37 kg

## Durabilité de l'offre

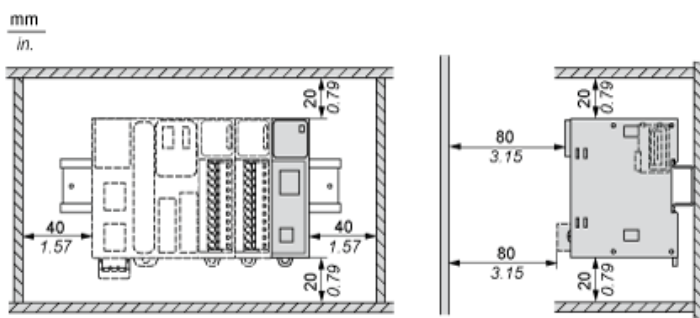
Statut environnemental de l'offre	Produit Green Premium
Régulation REACH	<a href="#">Déclaration REACH</a>
Directive RoHS UE	Conformité pro-active (Produit en dehors du scope légal RoHS UE) <a href="#">Déclaration RoHS UE</a>
Sans mercure	Oui
Régulation RoHS Chine	<a href="#">Déclaration RoHS Pour La Chine</a>
Information sur les exemptions RoHS	<a href="#">Oui</a>

Profil environnemental	<a href="#">Profil Environnemental Du Produit</a>
Profil de circularité	<a href="#">Informations De Fin De Vie</a>
DEEE	Sur le marché de l'Union Européenne, le produit doit être mis au rebut selon un protocole spécifique de collecte des déchets et ne jamais être jeté dans une poubelle d'ordures ménagères.
Sans PVC	Oui
<b>Garantie contractuelle</b>	
Garantie	18 mois

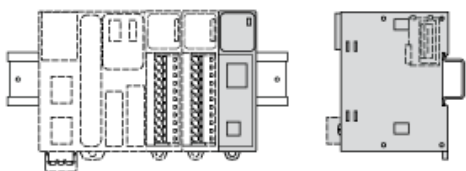
## Dimensions



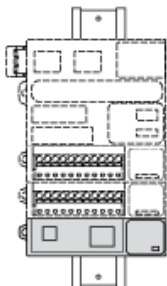
Espacement requis



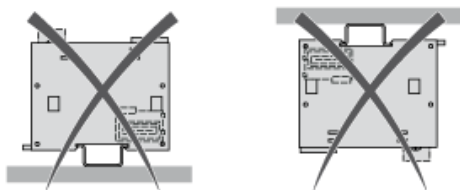
Montage sur rail



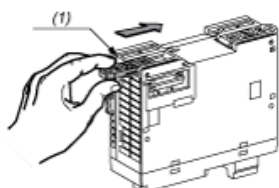
Montage vertical



Montage incorrect



Montage sur panneau



(1) Installer une languette de montage

## Position des trous de montage

