



Principales

Gamme de produit	Modicon TM3
Type de produit ou équipement	Module d'entrées analogiques
Compatibilité de gamme	Modicon M221 Modicon M241 Modicon M251 Modicon M262
Nombre d'entrées analogiques	4
Type d'entrée analogique	Courant 4...20 mA Courant 0...20 mA Tension 0...10 V Tension - 10...10 V Thermocouple - 200...1000 °C avec thermocouple J Thermocouple - 200...1300 °C avec thermocouple K Thermocouple 0...1760 °C avec thermocouple R Thermocouple 0...1760 °C avec thermocouple S Thermocouple 0...1820 °C avec thermocouple B Thermocouple - 200...400 °C avec thermocouple T Thermocouple - 200...1300 °C avec thermocouple N Thermocouple - 200...800 °C avec thermocouple E Thermocouple 0...2315 °C avec thermocouple C Pt 100 sonde de température - 200...850 °C Pt 1000 sonde de température - 200...600 °C

Complémentaires

Résolution entrées analogiques	16 bits 15 bits + signe
Surcharge permanente autorisée	13 V, type d'entrée analogique: tension 40 mA, type d'entrée analogique: courant
Impédance d'entrée	<= 50 Ohm courant >= 1 MOhm tension >= 1 MOhm thermocouple >= 1 MOhm sonde de température
Valeur du bit de poids faible	2,44 mV 0...10 Vtension 4,88 mV - 10...10 Vtension 4,88 µA 0...20 mAcourant 3,91 µA 4...20 mAcourant 0,1 °Csonde de température 0,1 °Cthermocouple
Temps de conversion	100 ms + 100 ms par voie + 1 cycle contrôleur pour entrée analogique thermocouple 100 ms + 100 ms par voie + 1 cycle contrôleur pour entrée analogique sonde de température 10 ms + 10 ms par voie + 1 cycle contrôleur pour entrée analogique tension/courant
Durée d'échantillonnage	10 Ms, type d'entrée analogique: tension/courant 100 Ms, type d'entrée analogique: tension/courant 100 Ms, type d'entrée analogique: thermocouple 100 ms, type d'entrée analogique: sonde de température

Le présent document comprend des descriptions générales et/ou des caractéristiques techniques générales sur la performance des produits auxquels il se réfère. Le présent document ne peut être utilisé pour déterminer l'aptitude ou la fiabilité de ces produits pour des applications utilisateur spécifiques et n'est pas destiné à se substituer à cette détermination. Il appartient à chaque utilisateur ou intégrateur de réaliser, sous sa propre responsabilité, l'analyse de risques complète et appropriée, d'évaluer et tester les produits dans le contexte de leur l'application ou utilisation spécifique. Ni la société Schneider Electric Industries SAS, ni aucune de ses filiales ou sociétés affiliées ne peut être tenue pour responsable de la mauvaise utilisation de l'information contenue dans le présent document.

Erreur de précision absolue	+/-0,2% de l'échelle complète at 25 °C for analogue input tension/courant +/-0,2% de l'échelle complète at 25 °C for Pt 100/Pt 1000, Ni 100/ Ni 1000 temperature probe +/-0,2% de l'échelle complète at 25 °C for thermocouple C 0...2315 °C +/- 6 °C at 25 °C for thermocouple R, S 0...200 °C +/-0,2% de l'échelle complète at 25 °C for thermocouple R, S 200...1760 °C +/-0,2% de l'échelle complète at 25 °C for thermocouple B 300...1820 °C +/- 0,4 % de déviation maximale at 25 °C for thermocouple K - 200...0 °C +/-0,2% de l'échelle complète at 25 °C for thermocouple K 0...1300 °C +/- 0,4 % de déviation maximale at 25 °C for thermocouple J - 200...0 °C +/-0,2% de l'échelle complète at 25 °C for thermocouple J 0...1000 °C +/- 0,4 % de déviation maximale at 25 °C for thermocouple E - 200...0 °C +/-0,2% de l'échelle complète at 25 °C for thermocouple E 0...800 °C +/- 0,4 % de déviation maximale at 25 °C for thermocouple T - 200...0 °C +/-0,2% de l'échelle complète at 25 °C for thermocouple T 0...400 °C +/- 0,4 % de déviation maximale at 25 °C for thermocouple N - 200...0 °C +/-0,2% de l'échelle complète at 25 °C for thermocouple N 0...1300 °C
Dérive en température	+/- 0,01 %FS/°C
Précision de répétition	+/-0,5 %PE
Non-linéarité	+/- 0,2 %FS
Diaphonie	<= 1 LSB
[Us] tension d'alimentation	24 V CC
Limites de la tension d'alimentation	20,4...28,8 V
Type de câble	Câble blindé à paire torsadée <30 m pour entrée circuit
Consommation électrique	45 mA à 5 V CC via un connecteur de bus 50 mA à 5 V CC via un connecteur de bus 35 mA à 24 V CC via alimentation externe 40 mA à 24 V CC via alimentation externe
Signalisation locale	PourPWR 1 LED (vert)
Raccordement électrique	10 1,5 mm ² bornier débrochable à vis avec pas 3,81 mm réglage pour entrées et alimentation 10 1,5 mm ² bornier débrochable à vis avec pas 3,81 mm réglage pour les entrées
Isolement	Entre entrées et alimentation à 1500 V CA Entre entrée et sortie à 500 V CA
Marquage	CE
Tenue aux ondes de choc	1 KV alimentation puissance mode commun se conformer à EN/CEI 61000-4-5 0,5 KV alimentation puissance mode différentiel se conformer à EN/CEI 61000-4-5 1 kV entrée mode commun se conformer à EN/CEI 61000-4-5
Support de montage	Top hat type TH35-15 rail se conformer à CEI 60715 Top hat type TH35-7.5 rail se conformer à CEI 60715 Platine ou panneau avec kit de fixation
Hauteur	90 mm
Profondeur	70 mm
Largeur	23,6 mm
Poids du produit	0,1 kg

Environnement

Normes	EN/CEI 61131-2
Certifications du produit	CE[RETURN]UKCA[RETURN]RCM[RETURN]EAC[RETURN]cULus[RETURN]cULus HazLoc
Tenue aux décharges électrostatiques	8 KV dans l'air se conformer à EN/CEI 61000-4-2 4 kV avec contact se conformer à EN/CEI 61000-4-2
Tenue aux champs électromagnétiques rayonnés	10 V/M 80 MHz...1 GHz se conformer à EN/CEI 61000-4-3 3 V/M 1,4 GHz...2 GHz se conformer à EN/CEI 61000-4-3 1 V/m 2 GHz...3 GHz se conformer à EN/CEI 61000-4-3
Tenue aux champs magnétiques	30 A/m se conformer à EN/CEI 61000-4-8
Tenue aux transitoires rapides	1 kV se conformer à EN/CEI 61000-4-4 (E/S)
Résist perturb conduites, induites par champs fréqu radio	10 V 0,15 à 80 MHz se conformer à EN/CEI 61000-4-6 3 V fréquence de détection (2, 3, 4, 6.2, 8.2, 12.6, 16.5, 18.8, 22, 25 MHz) se conformer à homologations marine (LR, ABS, DNV, GL)
Emission électromagnétique	Émissions rayonnées - niveau de test : 40 dBµV/m QP classe A (10 m) à 30...230 MHz se conformer à EN/CEI 55011 Émissions rayonnées - niveau de test : 47 dBµV/m QP classe A (10 m) à 230...1000 MHz se conformer à EN/CEI 55011
Immunité aux micro-coupures	10 ms

Température de fonctionnement	-10...55 °C installation à l'horizontale -10...35 °C installation à la verticale
Température ambiante de stockage	-25...70 °C
Humidité relative	10...95 %, sans condensation (en fonctionnement) 10...95 %, sans condensation (en mémoire)
Degré de protection (IP)	IP20
Degré de pollution	2
Altitude de fonctionnement	0...2000 m
Altitude de stockage	0...3000 m
Tenue aux vibrations	3,5 mm à 5...8,4 Hz sur rail DIN 3 gn à 8,4...150 Hz sur rail DIN
Tenue aux chocs mécaniques	15 gn pour 11 ms

Emballage

Type d'emballage 1	PCE
Nb produits dans l'emballage 1	1
Hauteur de l'emballage 1	7,5 cm
Largeur de l'emballage 1	12,5 cm
Longueur de l'emballage 1	10,5 cm
Poids de l'emballage 1	201,0 g
Type d'emballage 2	S02
Nb produits dans l'emballage 2	9
Hauteur de l'emballage 2	15 cm
Largeur de l'emballage 2	30 cm
Longueur de l'emballage 2	40 cm
Poids de l'emballage 2	2,273 kg
Type d'emballage 3	P12
Nb produits dans l'emballage 3	432
Hauteur de l'emballage 3	80 cm
Largeur de l'emballage 3	105 cm
Longueur de l'emballage 3	125 cm
Poids de l'emballage 3	111,832 kg

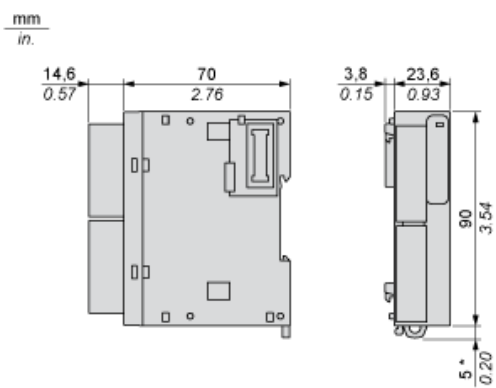
Durabilité de l'offre

Statut environnemental de l'offre	Produit Green Premium
Régulation REACH	Déclaration REACH
Directive RoHS UE	Conformité pro-active (Produit en dehors du scope légal RoHS UE) Déclaration RoHS UE
Sans métaux lourds toxiques	Oui
Sans mercure	Oui
Régulation RoHS Chine	Déclaration RoHS Pour La Chine
Information sur les exemptions RoHS	Oui
Profil environnemental	Profil Environnemental Du Produit
Profil de circularité	Informations De Fin De Vie
DEEE	Sur le marché de l'Union Européenne, le produit doit être mis au rebut selon un protocole spécifique de collecte des déchets et ne jamais être jeté dans une poubelle d'ordures ménagères.
Sans PVC	Oui

Garantie contractuelle

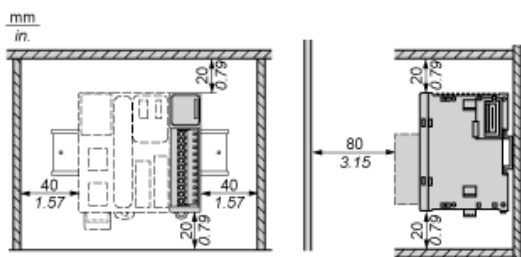
Garantie	18 mois
----------	---------

Dimensions

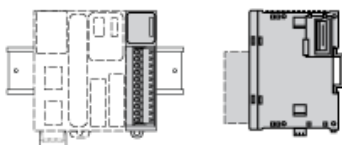


(*) 8,5 mm (0,33 po.) lorsque la bride est retirée.

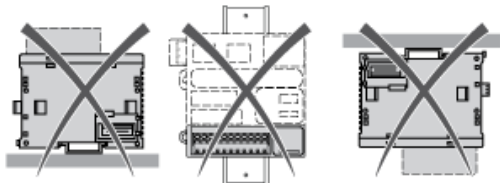
Espacement requis



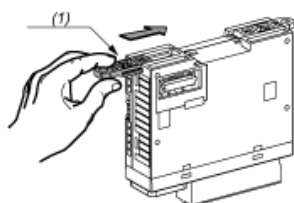
Montage sur rail



Montage incorrect

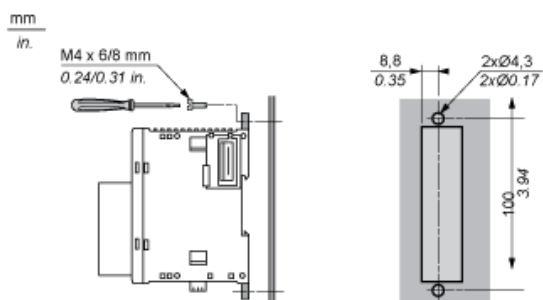


Montage sur panneau



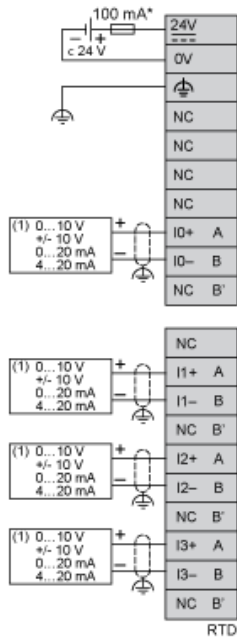
(1) Installer une languette de montage

Position des trous de montage



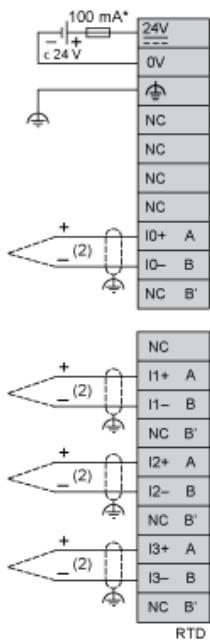
Module d'entrée analogique

Schéma de câblage (intensité/tension)



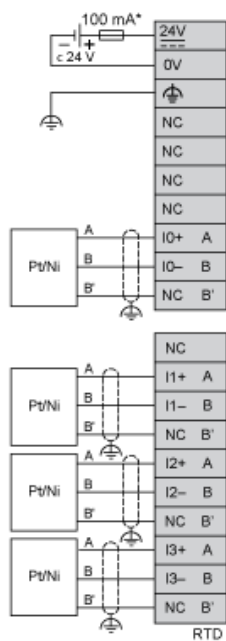
- (*) Fusible de type T
- (1) Equipement de sortie analogique intensité/tension

Schéma de câblage (entrée de type thermocouple)



- (*) Fusible de type T
- (2) Thermocouple

Schéma de câblage (entrée de type sonde de température)



(*) Fusible de type T