



Principales

Gamme de produit	Modicon TM3
Type de produit ou équipement	Module E/S TOR
Compatibilité de gamme	Modicon M241 Modicon M251 Modicon M221 Modicon M262
Nombre d'entrées TOR	4 pour entrée se conformer à CEI 61131-2 Type 1
Entrée logique tension	24 V
Courant d'entrée TOR	7 mA pour entrée
Type de sortie logique	Relais normalement ouvert
Nombre sorties TOR	4
Logique de sortie numérique	Positif ou négatif
Tension de sortie logique	24 V CC pour sortie relais 240 V CA pour sortie relais
Courant de sortie logique	2000 mA pour sortie relais

Complémentaires

Nombre E/S TOR	8
Consommation électrique	5 mA à 5 V CC à via un connecteur de bus (à l'état off) 0 mA à 24 V CC à via un connecteur de bus (sur ON) 0 mA à 24 V CC à via un connecteur de bus (à l'état off) 25 mA à 5 V CC à via un connecteur de bus (sur ON)
Type de tension d'entrée numérique	CC
Tension état 1 garanti	15...28,8 V pour entrée
Etat actuel 1 garanti	>= 2,5 mA (entrée)
Tension état 0 garanti	0...5 V pour entrée
Etat actuel 0 garanti	<= 1 mA (entrée)
Impédance d'entrée	3,4 kOhm
Temps de réponse	4 ms (marche) 4 ms (arrêt)
Courant maxi par groupe de sorties	7 A
Durée de vie mécanique	20000000 cycle
Charge minimum	10 mA à 5 V CC pour sortie relais
Signalisation locale	Pourétat d'E/S 1 DEL par canal (vert)
Raccordement électrique	11 2,5 mm ² bornier débrochable à ressorts avec pas 5,08 mm réglage pour entrées / sorties
Distance maximale entre les appareils	Câble non blindé: <30 m pour entrée régulière
Isolement	Entre entrée et sortie à 500 V CA Non isolé entre entrées Entre groupes d'entrées et groupes de sorties à 1500 V CA Entre contacts ouverts à 750 V CA Entre sortie et logique interne à 500 V CA Non isolé entre sorties
Marquage	CE
Support de montage	Top hat type TH35-15 rail se conformer à CEI 60715 Top hat type TH35-7.5 rail se conformer à CEI 60715 Platine ou panneau avec kit de fixation
Hauteur	90 mm
Profondeur	84,6 mm

Largeur	27,4 mm
Poids du produit	0,95 kg

Environnement

Normes	EN/CEI 61131-2
Certifications du produit	cULus[RETURN]CE[RETURN]UKCA[RETURN]RCM[RETURN]EAC[RETURN]cULus HazLoc
Tenue aux décharges électrostatiques	8 KV dans l'air se conformer à EN/CEI 61000-4-2 4 kV avec contact se conformer à EN/CEI 61000-4-2
Tenue aux champs électromagnétiques rayonnés	10 V/M 80 MHz...1 GHz se conformer à EN/CEI 61000-4-3 3 V/M 1,4 GHz...2 GHz se conformer à EN/CEI 61000-4-3 1 V/m 2 GHz...3 GHz se conformer à EN/CEI 61000-4-3
Tenue aux champs magnétiques	30 A/m 50/60 Hz se conformer à EN/CEI 61000-4-8
Tenue aux transitoires rapides	1 KV pour E/S se conformer à EN/CEI 61000-4-4 2 kV pour sortie relais se conformer à EN/CEI 61000-4-4
Tenue aux ondes de choc	2 KV sortie mode commun se conformer à EN/CEI 61000-4-5 1 kV entrée mode commun se conformer à EN/CEI 61000-4-5
Résist perturb conduites, induites par champs fréqu radio	10 V 0,15 à 80 MHz se conformer à EN/CEI 61000-4-6 3 V fréquence de détection (2, 3, 4, 6.2, 8.2, 12.6, 16.5, 18.8, 22, 25 MHz) se conformer à homologations marine (LR, ABS, DNV, GL)
Emission électromagnétique	Émissions rayonnées - niveau de test : 40 dBµV/m QP classe A (10 m) à 30...230 MHz se conformer à EN/CEI 55011 Émissions rayonnées - niveau de test : 47 dBµV/m QP classe A (10 m) à 230...1000 MHz se conformer à EN/CEI 55011
Température de fonctionnement	-10...35 °C installation à la verticale -10...55 °C installation à l'horizontale
Température ambiante de stockage	-25...70 °C
Humidité relative	10...95 %, sans condensation (en fonctionnement) 10...95 %, sans condensation (en mémoire)
Degré de protection IP	IP20 avec couvercle de protection en place
Degré de pollution	2
Altitude de fonctionnement	0...2000 m
Altitude de stockage	0...3000 m
Tenue aux vibrations	3,5 mm à 5...8,4 Hz sur rail DIN 3 gn à 8,4...150 Hz sur rail DIN 3,5 mm à 5...8,4 Hz sur panneau 3 gn à 8,4...150 Hz sur panneau
Tenue aux chocs mécaniques	15 gn pour 11 ms

Emballage

Type d'emballage 1	PCE
Nb produits dans l'emballage 1	1
Hauteur de l'emballage 1	7,5 cm
Largeur de l'emballage 1	12,5 cm
Longueur de l'emballage 1	10,5 cm
Poids de l'emballage 1	230,0 g
Type d'emballage 2	S02
Nb produits dans l'emballage 2	9
Hauteur de l'emballage 2	15 cm
Largeur de l'emballage 2	30 cm
Longueur de l'emballage 2	40 cm
Poids de l'emballage 2	2,244 kg
Type d'emballage 3	P12
Nb produits dans l'emballage 3	288
Hauteur de l'emballage 3	75 cm
Largeur de l'emballage 3	120 cm
Longueur de l'emballage 3	80 cm
Poids de l'emballage 3	74 kg

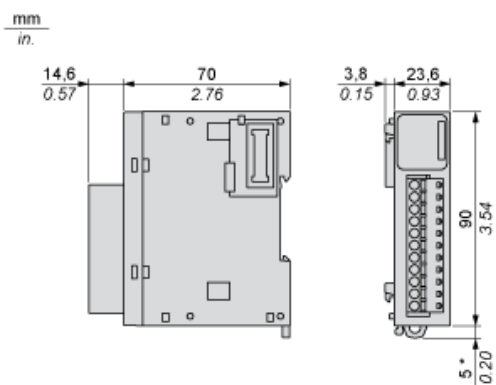
Durabilité de l'offre

Statut environnemental de l'offre	Produit Green Premium
Régulation REACH	Déclaration REACH
Sans SVHC REACH	Oui
Directive RoHS UE	Conformité pro-active (Produit en dehors du scope légal RoHS UE) Déclaration RoHS UE
Sans métaux lourds toxiques	Oui
Sans mercure	Oui
Régulation RoHS Chine	Déclaration RoHS Pour La Chine
Information sur les exemptions RoHS	Oui
Profil environnemental	Profil Environnemental Du Produit
Profil de circularité	Informations De Fin De Vie
DEEE	Sur le marché de l'Union Européenne, le produit doit être mis au rebut selon un protocole spécifique de collecte des déchets et ne jamais être jeté dans une poubelle d'ordures ménagères.
Sans PVC	Oui

Garantie contractuelle

Garantie	18 mois
----------	---------

Dimensions



(*) 8,5 mm (0,33 po.) lorsque la bride est retirée.

Espacement requis



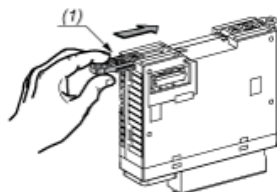
Montage sur rail



Montage incorrect



Montage sur panneau



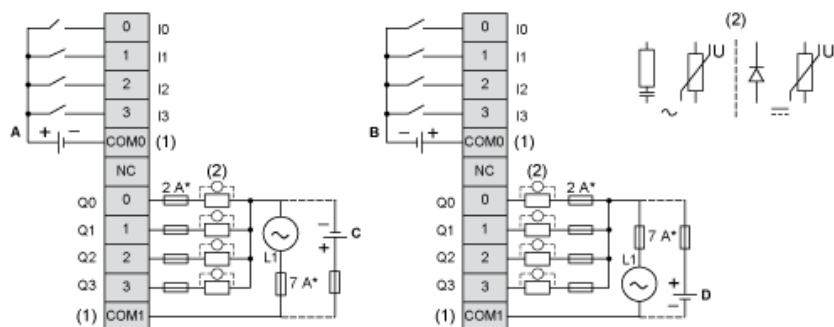
(1) Installer une languette de montage

Position des trous de montage



Module d'E/S mixtes numérique (8 voies)

Schéma de câblage (logique positive/négative)



- (*) Fusible de type T
- (1) Les bornes COM0 et COM1 ne sont pas connectées en interne.
- (2) Pour augmenter la durée de vie des contacts et éviter d'éventuels dommages par charge inductive, il est recommandé de connecter une diode en roue libre parallèlement à chaque charge CC inductive ou un limiteur RC parallèlement à chaque charge CA inductive.
- (A) Câblage à logique positive
- (B) Câblage à logique négative
- (C) Câblage à logique positive
- (D) Câblage à logique négative