



### Principales

Gamme de produit	Modicon TM3
Accessoires associés	Contrôleur logique Contrôleur de mouvement
Type de produit ou équipement	Module E/S distribuées
Application spécifique du produit	Module coupleur de bus

### Complémentaires

Protocole de communication	Ethernet IP/Modbus TCP
Type de connecteur	RJ45 2 Ethernet connexion en série isolé Port USB Mini-B
Mode d'échange	Half duplex, full duplex, auto-négociation
Vitesse de transmission	10/100 Mbit/s
Topologie	Connexion en série
Port Ethernet	10/100BASE-T
Type de réseau de communication	Ethernet IP Modbus TCP IPv4 (protocole Internet)
Service de communication	Adaptateur Ethernet/IP Serveur Modbus TCP/IP RSTP (Ring topology support) SNMP Serveur Web Client DHCP BOOTP Détection de conflit d'adresses Serveur FTP
Services Web	Serveur web, Ethernet Serveur web, USB
Consommation électrique	0,8 A à 24 V CC alimentation interne 7 modules d'extension maximum
Signalisation locale	1 LED vert/rouge pour PWR (état du système) 1 LED vert/rouge pour MS (état du module) 1 LED vert/rouge pour NS (état du réseau) 1 LED vert/rouge pour état E/S
Mode de fixation	Par verrous d'écrêtage (rail) Par vis (platine de montage)
Certifications du produit	CE[RETURN]cULus[RETURN]EAC[RETURN]RCM[RETURN]UKCA[RETURN]EU-RO MR
Normes	EN 61131-2 UL/CSA 61010-1 UL/CSA 61010-2-201
Largeur	27 mm
Hauteur	96,5 mm
Profondeur	70 mm
Poids du produit	0,10 kg

Le présent document comprend des descriptions générales et/ou des caractéristiques techniques générales sur la performance des produits auxquels il se réfère. Le présent document ne peut être utilisé pour déterminer l'aptitude ou la fiabilité de ces produits pour des applications utilisateur spécifiques et n'est pas destiné à se substituer à cette détermination. Il appartient à chaque utilisateur ou intégrateur de réaliser, sous sa propre responsabilité, l'analyse de risques complète et appropriée, d'évaluer et tester les produits dans le contexte de leur application ou utilisation spécifique. Ni la société Schneider Electric Industries SAS, ni aucune de ses filiales ou sociétés affiliées ne peut être tenue pour responsable de la mauvaise utilisation de l'information contenue dans le présent document.

## Environnement

Température ambiante de stockage	-25...70 °C
Degré de pollution	2
Température ambiante de fonctionnement	-10...60 °C
Degré de protection IP	IP20 se conformer à CEI/EN 61010-2-201
Humidité relative	10...95 % sans condensation
Altitude de fonctionnement	0...2000 m
Altitude de stockage	0...3000 m
Tenue aux vibrations	3M4 sur profilé symétrique 35x15mm

## Emballage

Type d'emballage 1	PCE
Nb produits dans l'emballage 1	1
Hauteur de l'emballage 1	7,4 cm
Largeur de l'emballage 1	10,4 cm
Longueur de l'emballage 1	12,4 cm
Poids de l'emballage 1	172,0 g
Type d'emballage 2	S03
Nb produits dans l'emballage 2	18
Hauteur de l'emballage 2	30,0 cm
Largeur de l'emballage 2	30,0 cm
Longueur de l'emballage 2	40,0 cm
Poids de l'emballage 2	3,75 kg

## Durabilité de l'offre

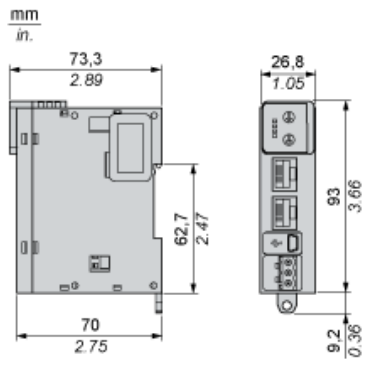
Statut environnemental de l'offre	Produit Green Premium
Régulation REACh	<a href="#">Déclaration REACh</a>
Directive RoHS UE	Conformité pro-active (Produit en dehors du scope légal RoHS UE) <a href="#">Déclaration RoHS UE</a>
Sans mercure	Oui
Régulation RoHS Chine	<a href="#">Déclaration RoHS Pour La Chine</a>
Information sur les exemptions RoHS	<a href="#">Oui</a>
Profil environnemental	<a href="#">Profil Environnemental Du Produit</a>
Profil de circularité	<a href="#">Informations De Fin De Vie</a>
Sans PVC	Oui

## Garantie contractuelle

Garantie	18 mois
----------	---------

Dimensions

Vues droite et avant



Espacement requis

