



### Principales

Gamme de produit	Modicon TM3
Type de produit ou équipement	Module de sorties analogiques
Compatibilité de gamme	Modicon M221 Modicon M241 Modicon M251 Modicon M262
Nombre de sorties analogiques	2
Type de sortie analogique	Courant: 4...20 mA Courant: 0...20 mA Tension: 0...10 V Tension: - 10...10 V

### Complémentaires

Résolution entrées analogiques	12&Nbsp;Bits 11 bits + sign
Résolution de sortie analogique	11 bits + sign 12&nbsp;bits
Valeur du bit de poids faible	2,44 mV 0...10 Vtension 4,88 mV - 10...10 Vtension 4,88 µA 0...20 mAcourant 3,91 µA 4...20 mAcourant
Type de charge	Résistive
Impédance de charge ohmique	1 kOhm tension 300 Ohm courant
Temps de stabilisation	1 ms
Temps de conversion	1 ms + 1 ms par voie + 1 cycle contrôleur
Erreur de précision absolue	+/-0,1% de la pleine échelle at 25 °C +/- 1 % pleine échelle
Dérive en température	+/- 0,006 %FS/°C
Précision de répétition	+/- 0,4 %FS
Non-linéarité	+/- 0,01 %FS
Ondulation de sortie	20 mV
Diaphonie	<= 1 LSB
[Us] tension d'alimentation	24 V CC
Limites de la tension d'alimentation	20,4...28,8 V
Type de câble	Câble blindé à paire torsadée <30 m pour sortie circuit
Consommation électrique	40 mA à 5 V CC via un connecteur de bus pleine charge 35 mA à 5 V CC via un connecteur de bus à vide 30 mA à 24 V CC via alimentation externe à vide 70 mA à 24 V CC via alimentation externe pleine charge
Signalisation locale	PourPWR 1 LED (vert)
Raccordement électrique	11 2,5 mm <sup>2</sup> bornier débrochable à ressorts avec pas 5,08 mm réglage pour sorties et alimentation
Isolement	Entre sorties et alimentation à 1500 V CA Entre sortie et logique interne à 500 V CA
Marquage	CE
Tenue aux ondes de choc	1 KV alimentation puissance mode commun se conformer à EN/CEI 61000-4-5 0,5 KV alimentation puissance mode différentiel se conformer à EN/CEI 61000-4-5 1 KV sortie mode commun se conformer à EN/CEI 61000-4-5

Le présent document comprend des descriptions générales et/ou des caractéristiques techniques générales sur la performance des produits auxquels il se réfère. Le présent document ne peut être utilisé pour déterminer l'aptitude ou la fiabilité de ces produits pour des applications utilisateur spécifiques et n'est pas destiné à se substituer à cette détermination. Il appartient à chaque utilisateur ou intégrateur de réaliser, sous sa propre responsabilité, l'analyse de risques complète et appropriée, d'évaluer et tester les produits dans le contexte de leur l'application ou utilisation spécifique. Ni la société Schneider Electric Industries SAS, ni aucune de ses filiales ou sociétés affiliées ne peut être tenue pour responsable de la mauvaise utilisation de l'information contenue dans le présent document.

Support de montage	Top hat type TH35-15 rail se conformer à CEI 60715 Top hat type TH35-7.5 rail se conformer à CEI 60715 Platine ou panneau avec kit de fixation
Hauteur	90 mm
Profondeur	70 mm
Largeur	23,6 mm
Poids du produit	0,1 kg

## Environnement

Normes	EN/CEI 61131-2
Certifications du produit	CE[RETURN]UKCA[RETURN]RCM[RETURN]EAC[RETURN]cULus[RETURN]cULus HazLoc
Tenue aux décharges électrostatiques	8 KV dans l'air se conformer à EN/CEI 61000-4-2 4 kV avec contact se conformer à EN/CEI 61000-4-2
Tenue aux champs électromagnétiques rayonnés	10 V/M 80 MHz...1 GHz se conformer à EN/CEI 61000-4-3 3 V/M 1,4 GHz...2 GHz se conformer à EN/CEI 61000-4-3 1 V/m 2 GHz...3 GHz se conformer à EN/CEI 61000-4-3
Tenue aux champs magnétiques	30 A/m se conformer à EN/CEI 61000-4-8
Tenue aux transitoires rapides	1 kV se conformer à EN/CEI 61000-4-4 (E/S)
Résist perturb conduites, induites par champs fréqu radio	10 V 0,15 à 80 MHz se conformer à EN/CEI 61000-4-6 3 V fréquence de détection (2, 3, 4, 6.2, 8.2, 12.6, 16.5, 18.8, 22, 25 MHz) se conformer à homologations marine (LR, ABS, DNV, GL)
Emission électromagnétique	Émissions rayonnées - niveau de test : 40 dB $\mu$ V/m QP classe&nbsp;A ( 10 m) à 30...230 MHz se conformer à EN/CEI 55011 Émissions rayonnées - niveau de test : 47 dB $\mu$ V/m QP classe&nbsp;A ( 10 m) à 230...1000 MHz se conformer à EN/CEI 55011
Immunité aux micro-coupures	10 ms
Température de fonctionnement	-10...55 °C installation à l'horizontale -10...35 °C installation à la verticale
Température ambiante de stockage	-25...70 °C
Humidité relative	10...95 %, sans condensation (en fonctionnement) 10...95 %, sans condensation (en mémoire)
Degré de protection (IP)	IP20
Degré de pollution	2
Altitude de fonctionnement	0...2000 m
Altitude de stockage	0...3000 m
Tenue aux vibrations	3,5 mm à 5...8,4 Hz sur rail DIN 3 gn à 8,4...150 Hz sur rail DIN
Tenue aux chocs mécaniques	15 gn pour 11 ms

## Emballage

Type d'emballage 1	PCE
Nb produits dans l'emballage 1	1
Hauteur de l'emballage 1	7,5 cm
Largeur de l'emballage 1	12,5 cm
Longueur de l'emballage 1	10,5 cm
Poids de l'emballage 1	200,0 g
Type d'emballage 2	S02
Nb produits dans l'emballage 2	9
Hauteur de l'emballage 2	15 cm
Largeur de l'emballage 2	30 cm
Longueur de l'emballage 2	40 cm
Poids de l'emballage 2	2,255 kg
Type d'emballage 3	P12
Nb produits dans l'emballage 3	288
Hauteur de l'emballage 3	75 cm
Largeur de l'emballage 3	120 cm
Longueur de l'emballage 3	80 cm
Poids de l'emballage 3	82 kg

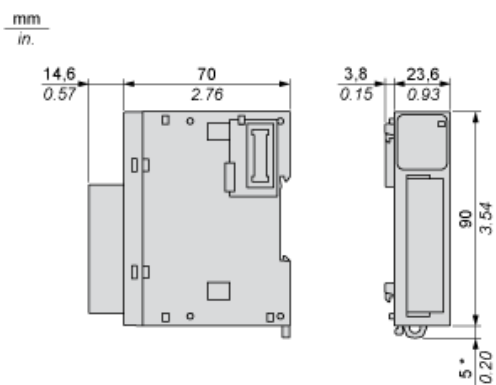
## Durabilité de l'offre

Statut environnemental de l'offre	Produit Green Premium
Régulation REACH	<a href="#">Déclaration REACH</a>
Directive RoHS UE	Conformité pro-active (Produit en dehors du scope légal RoHS UE) <a href="#">Déclaration RoHS UE</a>
Sans métaux lourds toxiques	Oui
Sans mercure	Oui
Régulation RoHS Chine	<a href="#">Déclaration RoHS Pour La Chine</a>
Information sur les exemptions RoHS	<a href="#">Oui</a>
Profil environnemental	<a href="#">Profil Environnemental Du Produit</a>
Profil de circularité	<a href="#">Informations De Fin De Vie</a>
DEEE	Sur le marché de l'Union Européenne, le produit doit être mis au rebut selon un protocole spécifique de collecte des déchets et ne jamais être jeté dans une poubelle d'ordures ménagères.
Sans PVC	Oui

## Garantie contractuelle

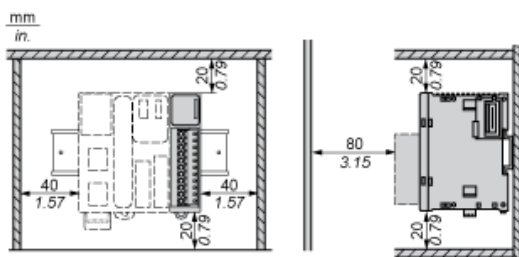
Garantie	18 mois
----------	---------

Dimensions

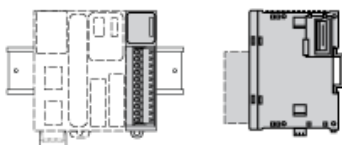


(\*) 8,5 mm (0,33 po.) lorsque la bride est retirée.

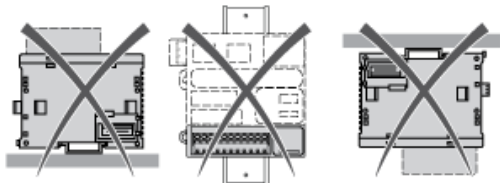
Espacement requis



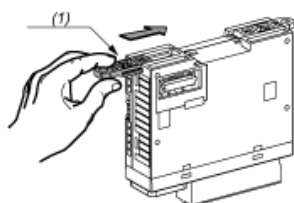
Montage sur rail



Montage incorrect

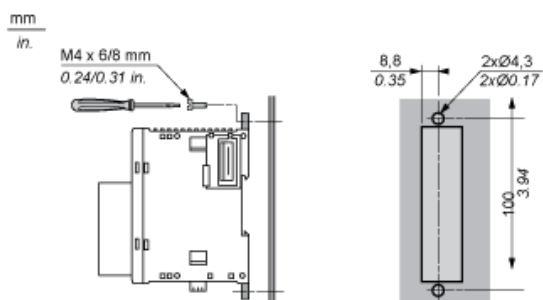


Montage sur panneau



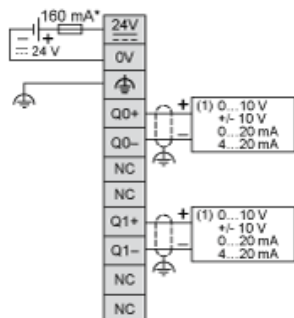
(1) Installer une languette de montage

Position des trous de montage



Module de sortie analogique

Schéma de câblage (intensité / tension)



(\*) Fusible de type T

(1) Préactionneur de tension/intensité