



Principales

Gamme de produit	Modicon TM3
Type de produit ou équipement	Module d'entrées analogiques
Compatibilité de gamme	Modicon M221 Modicon M241 Modicon M251 Modicon M262
Nombre d'entrées analogiques	8
Type d'entrée analogique	Courant 4...20 mA Courant 0...20 mA Tension 0...10 V Tension - 10...10 V

Complémentaires

Résolution entrées analogiques	12&Nbsp;Bits 11 bits + sign
Surcharge permanente autorisée	13 V, type d'entrée analogique: tension 40 mA, type d'entrée analogique: courant
Impédance d'entrée	<= 50 Ohm courant >= 1 MOhm tension
Valeur du bit de poids faible	2,44 mV 0...10 Vtension 4,88 mV - 10...10 Vtension 4,88 µA 0...20 mAcourant 3,91 µA 4...20 mAcourant
Temps de conversion	1 ms + 1 ms par voie + 1 cycle contrôleur
Durée d'échantillonnage	1 ms
Erreur de précision absolue	+/- 1 % pleine échelle +/-0,2% de l'échelle complète at 25 °C
Dérive en température	+/- 0,01 %FS/°C
Précision de répétition	+/-0,5 %PE
Non-linéarité	+/- 0,2 %FS
Diaphonie	<= 1 LSB
[Us] tension d'alimentation	24 V CC
Limites de la tension d'alimentation	20,4...28,8 V
Type de câble	Câble blindé à paire torsadée <30 m pour entrée circuit
Consommation électrique	40 mA à 5 V CC via un connecteur de bus pleine charge 35 mA à 5 V CC via un connecteur de bus à vide 30 mA à 24 V CC via alimentation externe à vide 40 mA à 24 V CC via alimentation externe pleine charge
Signalisation locale	PourPWR 1 LED (vert)
Raccordement électrique	10 1,5 mm ² bornier débrochable à vis avec pas 3,81 mm réglage pour entrées et alimentation 10 1,5 mm ² bornier débrochable à vis avec pas 3,81 mm réglage pour les entrées
Isolement	Entre entrées et alimentation à 1500 V CA Entre entrée et sortie à 500 V CA
Marquage	CE
Tenue aux ondes de choc	1 KV alimentation puissance mode commun se conformer à EN/CEI 61000-4-5 0,5 KV alimentation puissance mode différentiel se conformer à EN/CEI 61000-4-5 1 kV entrée mode commun se conformer à EN/CEI 61000-4-5
Support de montage	Top hat type TH35-15 rail se conformer à CEI 60715 Top hat type TH35-7.5 rail se conformer à CEI 60715 Platine ou panneau avec kit de fixation

Hauteur	90 mm
Profondeur	70 mm
Largeur	23,6 mm
Poids du produit	0,11 kg

Environnement

Normes	EN/CEI 61131-2
Certifications du produit	CE[RETURN]UKCA[RETURN]RCM[RETURN]EAC[RETURN]cULus[RETURN]cULus HazLoc
Tenue aux décharges électrostatiques	8 kV dans l'air se conformer à EN/CEI 61000-4-2 4 kV avec contact se conformer à EN/CEI 61000-4-2
Tenue aux champs électromagnétiques rayonnés	10 V/M 80 MHz...1 GHz se conformer à EN/CEI 61000-4-3 3 V/M 1,4 GHz...2 GHz se conformer à EN/CEI 61000-4-3 1 V/m 2 GHz...3 GHz se conformer à EN/CEI 61000-4-3
Tenue aux champs magnétiques	30 A/m se conformer à EN/CEI 61000-4-8
Tenue aux transitoires rapides	1 kV se conformer à EN/CEI 61000-4-4 (E/S)
Résist perturb conduites, induites par champs fréqu radio	10 V 0,15 à 80 MHz se conformer à EN/CEI 61000-4-6 3 V fréquence de détection (2, 3, 4, 6.2, 8.2, 12.6, 16.5, 18.8, 22, 25 MHz) se conformer à homologations marine (LR, ABS, DNV, GL)
Emission électromagnétique	Émissions rayonnées - niveau de test : 40 dBµV/m QP classe A (10 m) à 30...230 MHz se conformer à EN/CEI 55011 Émissions rayonnées - niveau de test : 47 dBµV/m QP classe A (10 m) à 230...1000 MHz se conformer à EN/CEI 55011
Immunité aux micro-coupures	10 ms
Température de fonctionnement	-10...55 °C installation à l'horizontale -10...35 °C installation à la verticale
Température ambiante de stockage	-25...70 °C
Humidité relative	10...95 %, sans condensation (en fonctionnement) 10...95 %, sans condensation (en mémoire)
Degré de protection (IP)	IP20
Degré de pollution	2
Altitude de fonctionnement	0...2000 m
Altitude de stockage	0...3000 m
Tenue aux vibrations	3,5 mm à 5...8,4 Hz sur rail DIN 3 gn à 8,4...150 Hz sur rail DIN
Tenue aux chocs mécaniques	15 gn pour 11 ms

Emballage

Type d'emballage 1	PCE
Nb produits dans l'emballage 1	1
Hauteur de l'emballage 1	7,368 cm
Largeur de l'emballage 1	10,513 cm
Longueur de l'emballage 1	12,603 cm
Poids de l'emballage 1	216,5 g
Type d'emballage 2	S04
Nb produits dans l'emballage 2	42
Hauteur de l'emballage 2	30 cm
Largeur de l'emballage 2	40 cm
Longueur de l'emballage 2	60 cm
Poids de l'emballage 2	10,0 kg
Type d'emballage 3	P12
Nb produits dans l'emballage 3	504
Hauteur de l'emballage 3	105 cm
Largeur de l'emballage 3	120 cm
Longueur de l'emballage 3	80 cm
Poids de l'emballage 3	130 kg

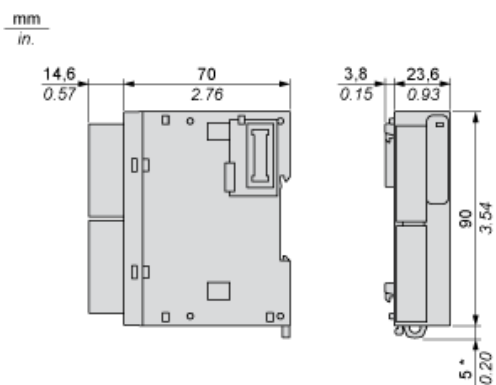
Durabilité de l'offre

Statut environnemental de l'offre	Produit Green Premium
Régulation REACH	Déclaration REACH
Directive RoHS UE	Conformité pro-active (Produit en dehors du scope légal RoHS UE) Déclaration RoHS UE
Sans métaux lourds toxiques	Oui
Sans mercure	Oui
Régulation RoHS Chine	Déclaration RoHS Pour La Chine
Information sur les exemptions RoHS	Oui
Profil environnemental	Profil Environnemental Du Produit
Profil de circularité	Informations De Fin De Vie
DEEE	Sur le marché de l'Union Européenne, le produit doit être mis au rebut selon un protocole spécifique de collecte des déchets et ne jamais être jeté dans une poubelle d'ordures ménagères.
Sans PVC	Oui

Garantie contractuelle

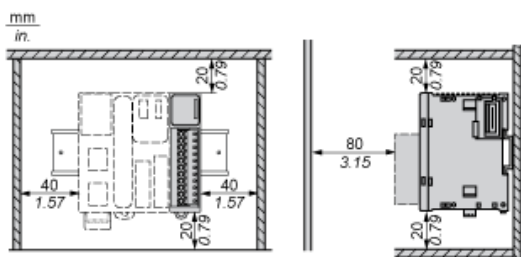
Garantie	18 mois
----------	---------

Dimensions

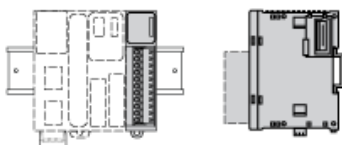


(*) 8,5 mm (0,33 po.) lorsque la bride est retirée.

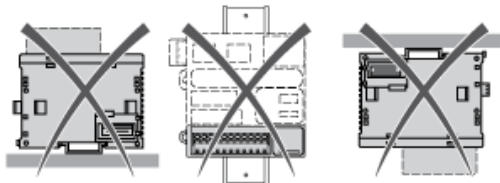
Espacement requis



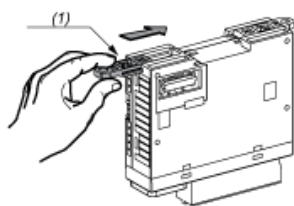
Montage sur rail



Montage incorrect

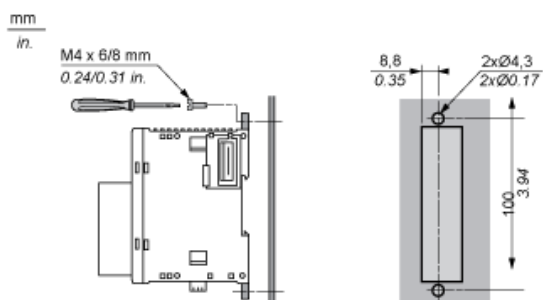


Montage sur panneau



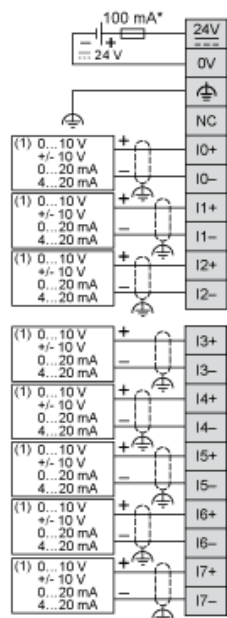
(1) Installer une languette de montage

Position des trous de montage



Module d'entrée analogique

Schéma de câblage (intensité / tension)



(*) Fusible de type T

(1) Equipement de sortie analogique intensité/tension