



### Principales

|                               |   |
|-------------------------------|---|
| Gamme de produit              | Modicon TM3   |
| Type de produit ou équipement | Module d'entrées analogiques  |
| Compatibilité de gamme        | Modicon M221<br>Modicon M241<br>Modicon M251<br>Modicon M262                      |
| Nombre d'entrées analogiques  | 2   |
| Type d'entrée analogique      | Courant 4...20 mA<br>Courant 0...20 mA<br>Tension 0...10 V<br>Tension - 10...10 V |

### Complémentaires

|                                      |   |
|--------------------------------------|---|
| Résolution entrées analogiques       | 16 bits<br>15 bits + signe  |
| Surcharge permanente autorisée       | 13 V, type d'entrée analogique: tension<br>40 mA, type d'entrée analogique: courant   |
| Impédance d'entrée                   | <= 50 Ohm courant<br>>= 1 MOhm tension  |
| Valeur du bit de poids faible        | 0,153 mV 0...10 Vtension<br>0,305 mV - 10...10 Vtension<br>0,305 µA 0...20 mAcourant<br>0,244 µA 4...20 mAcourant   |
| Temps de conversion                  | 1 ms + 1 ms par voie + 1 cycle contrôleur   |
| Durée d'échantillonnage              | 1 ms  |
| Erreur de précision absolue          | +/-0,1% de la pleine échelle at 25 °C<br>+/- 1 % pleine échelle   |
| Dérive en température                | +/- 0,006 %FS/°C  |
| Précision de répétition              | +/-0,5 %PE  |
| Non-linéarité                        | +/- 0,01 %FS  |
| Diaphonie                            | <= 1 LSB  |
| [Us] tension d'alimentation          | 24 V CC   |
| Limites de la tension d'alimentation | 20,4...28,8 V   |
| Type de câble                        | Câble blindé à paire torsadée <30 m pour entrée circuit   |
| Consommation électrique              | 30 mA à 5 V CC via un connecteur de bus à vide<br>40 mA à 5 V CC via un connecteur de bus pleine charge<br>25 mA à 24 V CC via alimentation externe   |
| Signalisation locale                 | PourPWR 1 LED (vert)  |
| Raccordement électrique              | 11 2,5 mm <sup>2</sup> bornier débrochable à vis avec pas 5,08 mm réglage pour entrées et alimentation  |
| Isolement                            | Entre entrées et alimentation à 1500 V CA<br>Entre entrée et sortie à 500 V CA  |
| Marquage                             | CE  |
| Tenue aux ondes de choc              | 1 KV alimentation puissance mode commun se conformer à EN/CEI 61000-4-5<br>0,5 KV alimentation puissance mode différentiel se conformer à EN/CEI 61000-4-5<br>1 kV entrée mode commun se conformer à EN/CEI 61000-4-5 |
| Support de montage                   | Top hat type TH35-15 rail se conformer à CEI 60715<br>Top hat type TH35-7.5 rail se conformer à CEI 60715<br>Platine ou panneau avec kit de fixation  |
| Hauteur                              | 90 mm   |

|                  |          |
|------------------|----------|
| Profondeur       | 70 mm    |
| Largeur          | 23,6 mm  |
| Poids du produit | 0,115 kg |

## Environnement

|   |  |
|---|--|
| Normes  | EN/CEI 61131-2   |
| Certifications du produit                                 | CE[RETURN]UKCA[RETURN]RCM[RETURN]EAC[RETURN]cULus[RETURN]cULus HazLoc  |
| Tenue aux décharges électrostatiques                      | 8 kV dans l'air se conformer à EN/CEI 61000-4-2<br>4 kV avec contact se conformer à EN/CEI 61000-4-2   |
| Tenue aux champs électromagnétiques rayonnés              | 10 V/M 80 MHz...1 GHz se conformer à EN/CEI 61000-4-3<br>3 V/M 1,4 GHz...2 GHz se conformer à EN/CEI 61000-4-3<br>1 V/m 2 GHz...3 GHz se conformer à EN/CEI 61000-4-3  |
| Tenue aux champs magnétiques                              | 30 A/m se conformer à EN/CEI 61000-4-8   |
| Tenue aux transitoires rapides                            | 1 kV se conformer à EN/CEI 61000-4-4 (E/S)   |
| Résist perturb conduites, induites par champs fréqu radio | 10 V 0,15 à 80 MHz se conformer à EN/CEI 61000-4-6<br>3 V fréquence de détection (2, 3, 4, 6.2, 8.2, 12.6, 16.5, 18.8, 22, 25 MHz) se conformer à homologations marine (LR, ABS, DNV, GL)  |
| Emission électromagnétique                                | Émissions rayonnées - niveau de test : 40 dBµV/m QP classe&nbsp;A ( 10 m) à 30...230 MHz se conformer à EN/CEI 55011<br>Émissions rayonnées - niveau de test : 47 dBµV/m QP classe&nbsp;A ( 10 m) à 230...1000 MHz se conformer à EN/CEI 55011 |
| Immunité aux micro-coupures                               | 10 ms  |
| Température de fonctionnement                             | -10...55 °C installation à l'horizontale<br>-10...35 °C installation à la verticale  |
| Température ambiante de stockage                          | -25...70 °C  |
| Humidité relative   | 10...95 %, sans condensation (en fonctionnement)<br>10...95 %, sans condensation (en mémoire)  |
| Degré de protection (IP)                                  | IP20   |
| Degré de pollution  | 2  |
| Altitude de fonctionnement                                | 0...2000 m   |
| Altitude de stockage                                      | 0...3000 m   |
| Tenue aux vibrations                                      | 3,5 mm à 5...8,4 Hz sur rail DIN<br>3 gn à 8,4...150 Hz sur rail DIN   |
| Tenue aux chocs mécaniques                                | 15 gn pour 11 ms   |

## Emballage

|                                |           |
|--------------------------------|-----------|
| Type d'emballage 1             | PCE       |
| Nb produits dans l'emballage 1 | 1         |
| Hauteur de l'emballage 1       | 7,46 cm   |
| Largeur de l'emballage 1       | 10,645 cm |
| Longueur de l'emballage 1      | 12,707 cm |
| Poids de l'emballage 1         | 220,0 g   |
| Type d'emballage 2             | S04       |
| Nb produits dans l'emballage 2 | 42        |
| Hauteur de l'emballage 2       | 30 cm     |
| Largeur de l'emballage 2       | 40 cm     |
| Longueur de l'emballage 2      | 60 cm     |
| Poids de l'emballage 2         | 10,341 kg |
| Type d'emballage 3             | P12       |
| Nb produits dans l'emballage 3 | 504       |
| Hauteur de l'emballage 3       | 105 cm    |
| Largeur de l'emballage 3       | 120 cm    |
| Longueur de l'emballage 3      | 80 cm     |
| Poids de l'emballage 3         | 134 kg    |

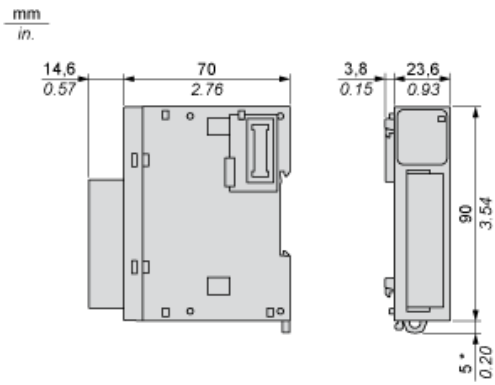
## Durabilité de l'offre

|                                     |  |
|-------------------------------------|--|
| Statut environnemental de l'offre   | Produit Green Premium  |
| Régulation REACH                    | <a href="#">Déclaration REACH</a>  |
| Directive RoHS UE                   | Conformité pro-active (Produit en dehors du scope légal RoHS UE) <a href="#">Déclaration RoHS UE</a>   |
| Sans métaux lourds toxiques         | Oui  |
| Sans mercure                        | Oui  |
| Régulation RoHS Chine               | <a href="#">Déclaration RoHS Pour La Chine</a>   |
| Information sur les exemptions RoHS | <a href="#">Oui</a>  |
| Profil environnemental              | <a href="#">Profil Environnemental Du Produit</a>  |
| Profil de circularité               | <a href="#">Informations De Fin De Vie</a>   |
| DEEE                                | Sur le marché de l'Union Européenne, le produit doit être mis au rebut selon un protocole spécifique de collecte des déchets et ne jamais être jeté dans une poubelle d'ordures ménagères. |
| Sans PVC                            | Oui  |

## Garantie contractuelle

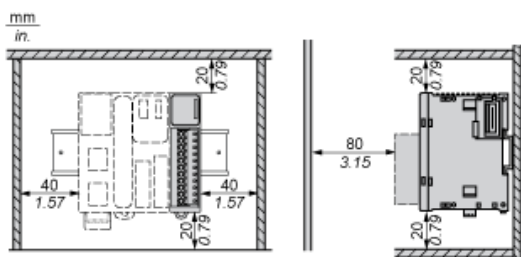
|          |         |
|----------|---------|
| Garantie | 18 mois |
|----------|---------|

Dimensions

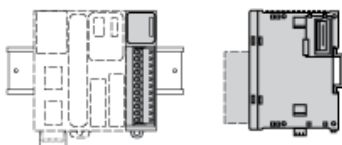


(\*) 8,5 mm (0,33 po.) lorsque la bride est retirée.

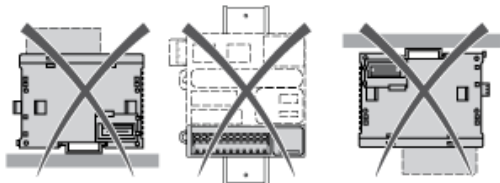
Espacement requis



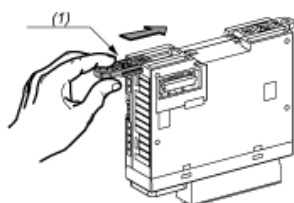
Montage sur rail



Montage incorrect

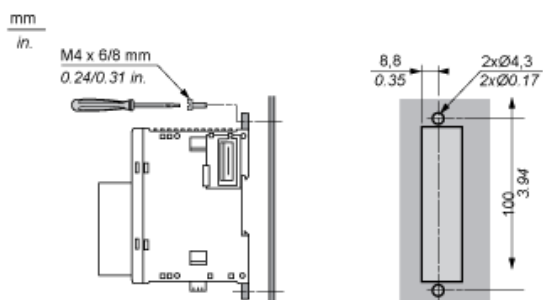


Montage sur panneau



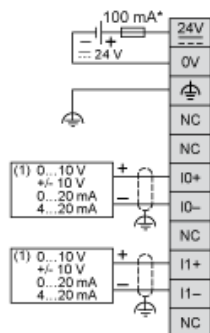
(1) Installer une languette de montage

Position des trous de montage



Module d'entrée analogique

Schéma de câblage (intensité / tension)



- (\*) Fusible de type T
- (1) Equipement de sortie analogique intensité/tension