



Principales

Gamme de produit	Solution d'E/S distribuées Modicon
Type de produit ou équipement	Kit de compteur
Nombre de canaux	1

Complémentaires

Composition du kit	Module STBEHC3020 Base STBXBA3000 STBXTS2150, 18 connecteurs à ressort de bornier
Nombre d'entrée de comptage	2
Fréquence de mesure maximale	40000 Hz
Fonctions de comptage	Périodes de temps de mesure Comptage haut/bas Compte à rebours Fréquence-mètre Comptage en boucle (module) Comptage d'événements
Configuration du compteur	Logiciel de configuration Modicon
Compatibilité de l'entrée	Détecteur photoélectrique à 2/3 fils Contact mécanique Avec détecteurs de proximité à 2 fils/3 fils Codeur incrémental
Tension d'entrée	24 V
Limites de la tension d'entrée	19,2...30 V
Type de tension d'entrée	CC
Courant en entrée	6 mA
Logique d'entrée	Positif
Tension état 0 garanti	-3...5 V
Tension état 1 garanti	11...30 V
Etat actuel 0 garanti	<= 1,5 mA
Etat actuel 1 garanti	>= 2 mA
Temps de filtrage	0 ms numérique 40000 Hz compteurs d'entrées 0,4 ms numérique 1000 Hz compteurs d'entrées 1,2 ms numérique 400 Hz compteurs d'entrées 2,5 µs analogique compteurs d'entrées 25 µs analogique entrée auxiliaire
Tension de sortie	24 V
Limites de la tension de sortie	19,2...30 V
Type de tension de sortie	CC
Courant de sortie nominal	0,5 A
Logique de sortie numérique	Configurable positif ou négatif
Courant de fuite maximum	0,1 mA à phase 0
Chute de tension maximale	<3 V à phase 1
Inductance de charge maximum	500 mH à 4 Hz

Type de protection	Protection contre les surcharges déclenchement électronique réinitialisation manuelle ou automatique Protection contre les courts-circuits déclenchement électronique réinitialisation manuelle ou automatique Protection contre les surcharges limiteur de courant Protection contre les courts-circuits limiteur de courant
Etat de repli	Dernière valeur de maintien configuré État 0 des canaux de sortie par défaut État 0 ou 1 pour chaque canal configuré
Remplacement à froid	Oui
Permutation de secours sous tension	Sortie de secours en fonction du réglage des paramètres obligatoire configuré module d'interface réseau standard Secours à 0 obligatoire non configuré module d'interface réseau standard Secours à 0 module d'interface de réseau de base
Accessoires associés	Embase de montage STBXBA3000 Module d'alimentation STBPDT3100/3105
[Us] tension d'alimentation	24 V CC
Alimentation	Module distribution de puissance
Consommation électrique	60...100 mA à 5 V CC pour bus logique
Isolement entre voies et bus	500 V
Marquage	CE
Catégorie de surtension	II
Etat LED	1 LED (vert) état de validation d'entrée (EN) 1 LED (vert) état du module (RDY) 1 LED (vert) état de l'entrée reset (RST) 1 DEL par entrée comptage (vert) état de l'entrée de comptage (INA,INB) 1 DEL par sortie (vert) état des sorties (OUT1,OUT2) 1 LED (rouge) erreur module (FLT)
Hauteur	28,1 mm
Profondeur	70 mm
Largeur	128,3 mm

Environnement

Certifications du produit	FM class 1, division 2 CSA UL
Degré de pollution	2 se conformer à CEI 60664-1
Altitude de fonctionnement	<= 2000 m
Degré de protection IP	IP20 se conformer à EN 61131-2 class 1
Température de fonctionnement	-25...70 °C (sans déclassement)
Température ambiante de stockage	-40...85 °C
Humidité relative	95 % à 60 °C sans condensation
Tenue aux vibrations	3 gn à 58...150 Hz sur profilé symétrique 35x7,5mm 5 gn à 58...150 Hz sur profilé symétrique 35x15mm +/-0,35 mm à 10...58 Hz
Tenue aux chocs mécaniques	30 gn pour 11 ms se conformer à CEI 88 référence 2-27

Emballage

Type d'emballage 1	PCE
Nb produits dans l'emballage 1	1
Hauteur de l'emballage 1	8,13 cm
Largeur de l'emballage 1	3,56 cm
Longueur de l'emballage 1	13,46 cm
Poids de l'emballage 1	0,16 kg
Type d'emballage 2	S02
Nb produits dans l'emballage 2	20
Hauteur de l'emballage 2	15 cm
Largeur de l'emballage 2	30 cm
Longueur de l'emballage 2	40 cm
Poids de l'emballage 2	3,666 kg
Type d'emballage 3	PAL

Nb produits dans l'emballage 3	320
Hauteur de l'emballage 3	60 cm
Largeur de l'emballage 3	80 cm
Longueur de l'emballage 3	320 cm
Poids de l'emballage 3	51,84 kg

Durabilité de l'offre

Régulation REACh	Déclaration REACh
Directive RoHS UE	Conformité pro-active (Produit en dehors du scope légal RoHS UE) Déclaration RoHS UE
Sans mercure	Oui
Régulation RoHS Chine	Déclaration RoHS Pour La Chine
Information sur les exemptions RoHS	Oui
DEEE	Sur le marché de l'Union Européenne, le produit doit être mis au rebut selon un protocole spécifique de collecte des déchets et ne jamais être jeté dans une poubelle d'ordures ménagères.

Garantie contractuelle

Garantie	18 mois
----------	---------

Dimensions

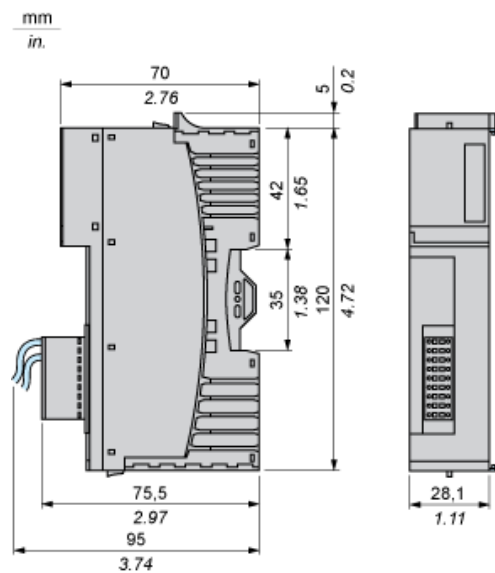
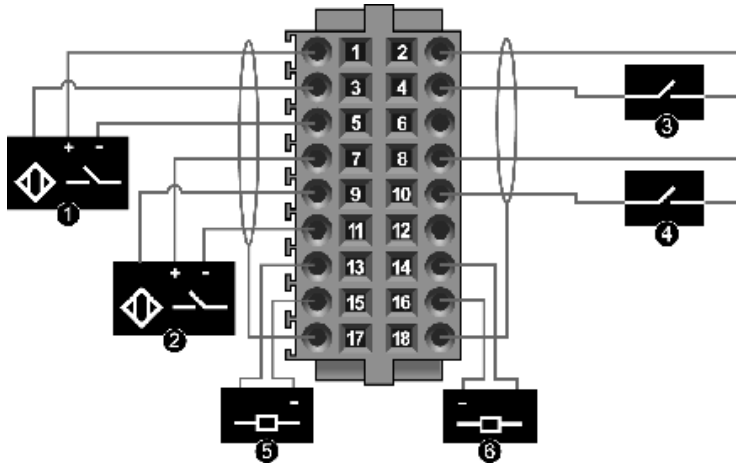


Schéma de câblage

Raccordement aux borniers débrochables à ressort STBXTS2150KC



- 1 IN A
- 2 IN B
- 3 EN
- 4 RST
- 5 OUT1
- 6 OUT2

Broche	Fonction	Broche	Fonction
1	alimentation terrain +24 VCC (délivrée par le PDM) pour l'entrée IN A	2	alimentation terrain +24 VCC (délivrée par le PDM) pour l'entrée EN
3	entrée IN A	4	entrée EN
5	retour de l'alimentation terrain pour l'entrée IN A	6	retour de l'alimentation terrain pour l'entrée EN
7	alimentation terrain +24 VCC (délivrée par le PDM) pour l'entrée IN B	8	alimentation terrain +24 VCC (délivrée par le PDM) pour l'entère RST
9	entrée IN B	10	entrée RST
11	retour de l'alimentation terrain pour l'entrée IN B	12	retour de l'alimentation terrain pour l'entrée RST
13	sortie OUT1	14	sortie OUT2
15	retour de sortie OUT1	16	retour de sortie OUT2
17	connexion blindée pour les entrées IN A et IN B	18	connexion blindée pour les entrées EN et RST