



Principales

Gamme de produit	Solution d'E/S distribuées Modicon
Type de produit ou équipement	Kit d'entrée numérique de base
Composition du kit	STBXTS2180, 18 connecteurs à ressort de bornier Module STBDDI3725 Base STBXBA3000
Nombre d'entrées logiques	16
Entrée logique tension	24 V
Type de tension d'entrée numérique	CC

Complémentaires

Limites de la tension d'entrée	11...30 V à phase 1 -3...5 V à phase 0
Tension admissible	30 V
Courant d'entrée numérique	4,5 mA
Etat actuel 0 garanti	<= 1,5 mA
Etat actuel 1 garanti	>= 2,5 mA
Entrée logique	Positif
Temps de réponse	2 ms de hors circuit à en circuit 2 ms de en circuit à hors circuit
Type de protection	Protection électrique fusible intégré sur PDM à action retardée 5 A Protection d'entrée limité par la résistance Protection contre l'inversion de polarité
Isolement entre canaux et bus logique	1500 V pendant 1 minute
Remplacement à froid	Oui
Echange à chaud	Oui pour NIM de base
Accessoires associés	Embase E/S STBXBA3000 Module d'alimentation STBPDT3100/3105
[Us] tension d'alimentation	24 V CC
Alimentation	Module distribution de puissance
Consommation électrique	100 mA à 5 V CC pour bus logique
Marquage	CE
Catégorie de surtension	II
Etat LED	1 LED (vert) état du module (RDY) 1 DEL par canal (vert) état canal (IN1 à IN16)
Profondeur	65,1 mm
Hauteur	125 mm
Largeur	28,1 mm
Poids du produit	0,086 kg

Environnement

Normes	EN/CEI 61131-2 type 3
Certifications du produit	FM class 1, division 2 UL CSA
Degré de pollution	2 se conformer à CEI 60664-1
Altitude de fonctionnement	<= 2000 m
Degré de protection IP	IP20 se conformer à EN 61131-2 class 1

Température de fonctionnement	-25...70 °C (sans déclassement)
Température de l'air ambiant en fonctionnement	32...140 °F sans déclassement
Température ambiante pour le stockage	-40...85 °C sans déclassement
Température ambiante pour le stockage	-40...185 °F sans déclassement
Humidité relative	95 % à 60 °C sans condensation
Tenue aux vibrations	3 gn à 58...150 Hz sur profilé symétrique 35x7,5mm 5 gn à 58...150 Hz sur profilé symétrique 35x15mm +/-0,35 mm à 10...58 Hz
Tenue aux chocs mécaniques	30 gn pour 11 ms se conformer à CEI 88 référence 2-27

Emballage

Type d'emballage 1	PCE
Nb produits dans l'emballage 1	1
Hauteur de l'emballage 1	3,5 cm
Largeur de l'emballage 1	7,8 cm
Longueur de l'emballage 1	13 cm
Poids de l'emballage 1	188 g
Type d'emballage 2	S02
Nb produits dans l'emballage 2	20
Hauteur de l'emballage 2	15 cm
Largeur de l'emballage 2	30 cm
Longueur de l'emballage 2	40 cm
Poids de l'emballage 2	4,246 kg
Type d'emballage 3	P06
Nb produits dans l'emballage 3	320
Hauteur de l'emballage 3	75,0 cm
Largeur de l'emballage 3	60,0 cm
Longueur de l'emballage 3	80,0 cm
Poids de l'emballage 3	78,96 kg

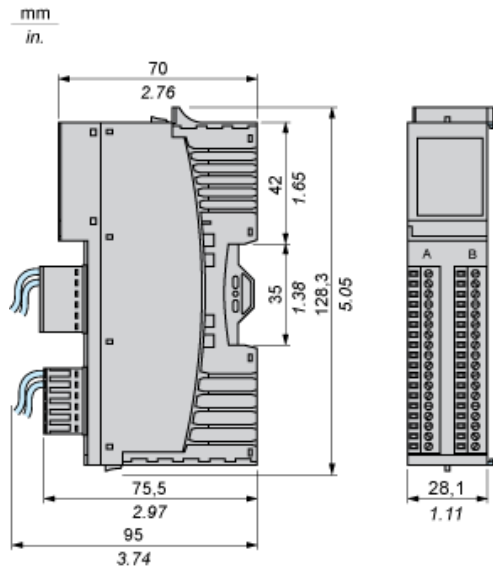
Durabilité de l'offre

Régulation REACH	Déclaration REACH
Directive RoHS UE	Conformité pro-active (Produit en dehors du scope légal RoHS UE) Déclaration RoHS UE
Sans mercure	Oui
Régulation RoHS Chine	Déclaration RoHS Pour La Chine
Information sur les exemptions RoHS	Oui
DEEE	Sur le marché de l'Union Européenne, le produit doit être mis au rebut selon un protocole spécifique de collecte des déchets et ne jamais être jeté dans une poubelle d'ordures ménagères.

Garantie contractuelle

Garantie	18 mois
----------	---------

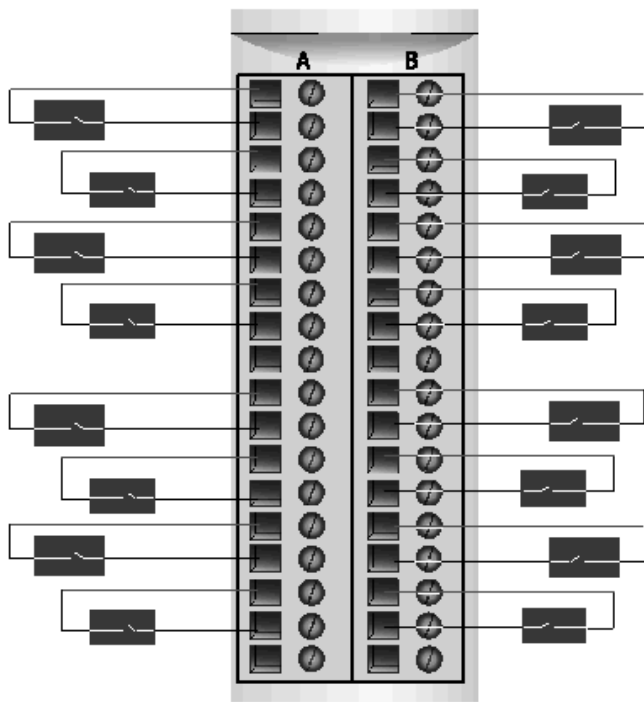
Dimensions



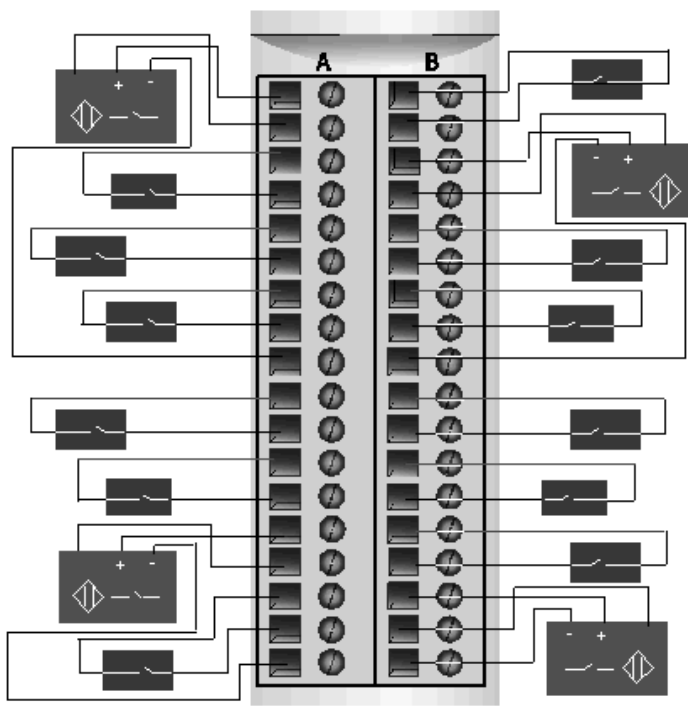
Schémas de câblage

Exemples

16 capteurs à deux fils



1 capteur à trois fils par groupe d'entrée



Broche	Connecteur gauche	Connecteur droit
1	Groupe d'alimentation de capteurs 1 (+)	Groupe d'alimentation de capteurs 3 (+)
2	Entrée du capteur 1	Entrée du capteur 9

Broche	Connecteur gauche	Connecteur droit
3	Groupe d'alimentation de capteurs 1 (+)	Groupe d'alimentation de capteurs 3 (+)
4	Entrée du capteur 2	Entrée du capteur 10
5	Groupe d'alimentation de capteurs 1 (+)	Groupe d'alimentation de capteurs 3 (+)
6	Entrée du capteur 3	Entrée du capteur 11
7	Groupe d'alimentation de capteurs 1 (+)	Groupe d'alimentation de capteurs 3 (+)
8	Entrée du capteur 4	Entrée du capteur 12
9	Alimentation capteur (-) pour un capteur à 3 fils (PDM-)	Alimentation capteur (-) pour un capteur à 3 fils (PDM-)
10	Groupe d'alimentation de capteurs 2 (+)	Groupe d'alimentation de capteurs 4 (+)
11	Entrée du capteur 5	Entrée du capteur 13
12	Groupe d'alimentation de capteurs 2 (+)	Groupe d'alimentation de capteurs 4 (+)
13	Entrée du capteur 6	Entrée du capteur 14
14	Groupe d'alimentation de capteurs 2 (+)	Groupe d'alimentation de capteurs 4 (+)
15	Entrée du capteur 7	Entrée du capteur 15
16	Groupe d'alimentation de capteurs 2 (+)	Groupe d'alimentation de capteurs 4 (+)
17	Entrée du capteur 8	Entrée du capteur 16
18	Alimentation capteur (-) pour un capteur à 3 fils (PDM-)	Alimentation capteur (-) pour un capteur à 3 fils (PDM-)