



Principales

Gamme de produit	Relais statique Harmony
Type de produit ou équipement	Dissipateur de chaleur

Complémentaires

Compatibilité produit	1 relais statique SSR sur panneau
Résistance thermique	0,7 °C/W
Support de montage	Panneau
Matière	Aluminium
Finition de la surface	Anodisé noir
Surface et surface utile	1640 cm ²
Nombre de trous de montage	6 avec UNC 8-32 fil
Couple de serrage	1,7...2,2 N.m
Vente par quantité indivisible	1
Largeur	139,7 mm
Hauteur	120,7 mm
Profondeur	66,8 mm
Poids du produit	0,526 g

Emballage

Type d'emballage 1	PCE
Nb produits dans l'emballage 1	1
Hauteur de l'emballage 1	6,68 cm
Largeur de l'emballage 1	12,07 cm
Longueur de l'emballage 1	13,97 cm
Poids de l'emballage 1	607,0 g
Type d'emballage 2	S03
Nb produits dans l'emballage 2	12
Hauteur de l'emballage 2	30,0 cm
Largeur de l'emballage 2	30,0 cm
Longueur de l'emballage 2	40,0 cm
Poids de l'emballage 2	7,29 kg

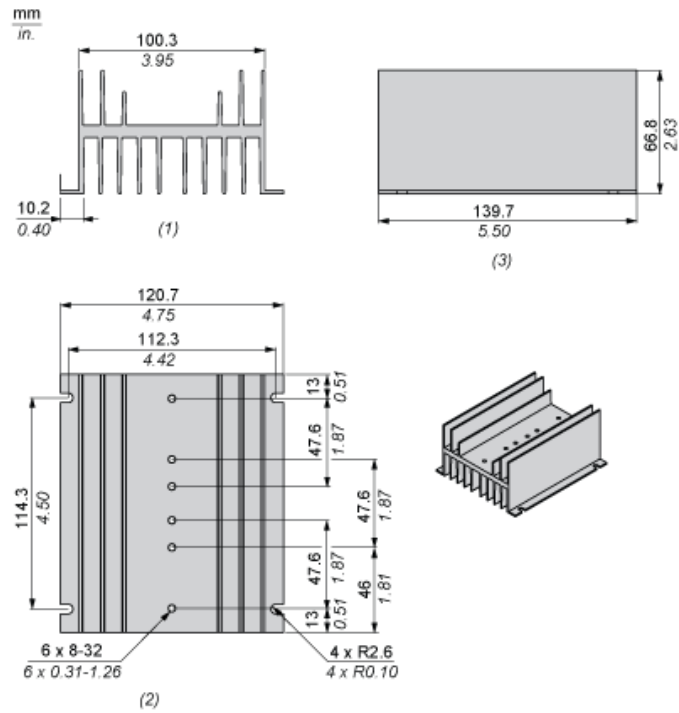
Durabilité de l'offre

Statut environnemental de l'offre	Produit Green Premium
Régulation REACH	Déclaration REACH
Sans SVHC REACH	Oui
Directive RoHS UE	Conformité pro-active (Produit en dehors du scope légal RoHS UE) Déclaration RoHS UE
Sans métaux lourds toxiques	Oui
Sans mercure	Oui
Régulation RoHS Chine	Déclaration RoHS Pour La Chine
Information sur les exemptions RoHS	Oui
Profil environnemental	Profil Environnemental Du Produit

Garantie contractuelle

Garantie	18 mois
----------	---------

Dimensions



- (1) Front view
- (2) Top view
- (3) Side view