



Principales

Gamme de produit	Relais statique Harmony
Type de produit ou équipement	Relais statique jusqu'à 125 A
Accessoire fournis	Conducteur thermique
Nom de l'appareil	SSP1
Support de montage	Panneau
Nombre de phases	Monophasé
Courant nominal (In)	125 A
Type de sortie statique	Sortie SCR Commutation tension nulle
Mode de commutation de sortie	Commutation tension nulle

Complémentaires

[Uc] tension circuit de commande	4...32 V CC
Tension de commutation minimale	4 V CC marche
Tension de coupure maximale	1 V CC arrêt
Temps de réponse	0,5 cycle (marche) 0,5 cycle (arrêt)
Courant d'entrée	7...12 mA
Tension de sortie	48...660 V AC
Courant de charge	0,15...125 A
Surtension transitoire	1200 V
Courant de pointe	1750 A pour 16,6 ms
Maximum I ² t pour la fusion	12709 A ² .S pour 8,33 ms à 60 Hz 13950 A ² .s pour 10 ms à 50 Hz
Type de coordination	Type 1 - 80 A disjoncteur miniature (MCB) - courbe B Type 2 - 63 A disjoncteur miniature (MCB) - courbe B
Courant de fuite maximum	1 mA arrêt
Chute de tension maximale	<1,15 V en marche
DV/dt	500 V/μs arrêt à tension maximale
Facteur de puissance	0,5 (avec charge maximale)
Puissance du contrôle moteur	2 Hp 120 V AC 5 Hp 240 V AC 10 hp 480 V AC
Résistance d'isolement	1000 MΩ à 500 V CC
Capacitance maximale	8 pF pour entrée/sortie
Tenue diélectrique	4 KV CA pour entrée/sortie 4 kV CA pour entrée ou sortie du boîtier
[Uimp] tension assignée de tenue aux chocs	6 KV sortie vers coffret 6 kV entrée à sortie
Couple de serrage	1,5...1,7 N.m pour entrée 2...2,2 N.m pour sortie 17.7...19.47 lb.in pour sortie 13.27...15.04 lb.in pour entrée 0,5...0,6 N.m pour borne auxiliaire 4.4...5.3 lb.in pour borne auxiliaire

Le présent document comprend des descriptions générales et/ou des caractéristiques techniques générales sur la performance des produits auxquels il se réfère. Le présent document ne peut être utilisé pour déterminer l'aptitude ou la fiabilité de ces produits pour des applications utilisateur spécifiques et n'est pas destiné à se substituer à cette détermination. Il appartient à chaque utilisateur ou intégrateur de réaliser, sous sa propre responsabilité, l'analyse de risques complète et appropriée, d'évaluer et tester les produits dans le contexte de leur application ou utilisation spécifique. Ni la société Schneider Electric Industries SAS, ni aucune de ses filiales ou sociétés affiliées ne peut être tenue pour responsable de la mauvaise utilisation de l'information contenue dans le présent document.

Mode de raccordement	Bornes à vis: 0,2 à 3,3 mm ² , (AWG 24 à AWG 12) avec embout pour entrée Bornes à vis: 0,5 à 5,26 mm ² , (AWG 20 à AWG 10) avec embout pour sortie Bornes à vis: 0,2 à 3,3 mm ² , (AWG 24 à AWG 12) sans embout pour entrée Bornes à vis: 0,5 à 8,26 mm ² , (AWG 20 à AWG 8) sans embout pour sortie Connecteurs pour étiquettes à fourche: 9,2 x 4 mm pour entrée Cosses à œil: 9,2 x 4 mm pour entrée Connecteurs pour étiquettes à fourche: 11,7 x 4,5 mm pour sortie Cosses à œil: 11,7 x 4,5 mm pour sortie
Borne de raccordement auxiliaire/alarme	Connecteur du type à vis, 0,5...1,5 mm ² (4 x 1,5 mm ² + 2 x 1 mm ² + 2 x 0,14 mm ²) avec perforé Philips tournevis
Résistance thermique	0,22 °C/W jonction vers coffret
Indicateur LED	DEL, fixe, vert pour état ON pour entrée commande / bouton test actionné DEL, fixe, jaune pour état ON pour charge DEL, flash, jaune pour entrée de commande pour alimentation de la charge DEL, fixe, rouge pour circuit ouvert pour entrée de commande DEL, flash, rouge pour coupure de charge/court-circuit
Courant de sortie alarme max	30 mA à 32 V CC
Courant de charge minimum	150 mA
Degré de protection IP	IP20
Compatibilité électromagnétique	Décharge électrostatique 6 kV critère A décharge par contact se conformer à CEI 6100-4-11 Décharge électrostatique 8 kV critère A décharge dans l'air se conformer à CEI 6100-4-11 Test d'immunité aux champs électromagnétiques radio-fréquences rayonnés critère A ports de sorties se conformer à CEI 61000-4-3 Test d'immunité aux champs électromagnétiques radio-fréquences rayonnés critère B port alarme se conformer à CEI 61000-4-3 Test d'immunité aux transitoires électriques rapides 1 kV, 5/100 kHz critère B ports de sorties se conformer à CEI 61000-4-4 Test d'immunité aux surtensions 1 kV critère A ports de sorties ligne à ligne se conformer à CEI 61000-4-5 Test d'immunité aux surtensions 2 kV critère A ports de sorties ligne à la terre se conformer à CEI 61000-4-5
Données de fiabilité de la sécurité	MTTFd = 1875,9 années B10d = 1731395
Poids du produit	97,1 g
Présentation du produit	Produit complet

Environnement

Température ambiante de fonctionnement	-40...80 °C
Température ambiante de stockage	-40...125 °C
Degré de pollution	2
Catégorie de surtension	III
Certifications du produit	CE[RETURN]EAC[RETURN]UL[RETURN]CSA
Marquage	CE EAC CSA UL
Normes	CSA C22.2 No 14-13 EN/CEI 62314 UL 508 EN/CEI 60950-1

Emballage

Type d'emballage 1	PCE
Nb produits dans l'emballage 1	1
Hauteur de l'emballage 1	4,8 cm
Largeur de l'emballage 1	4,7 cm
Longueur de l'emballage 1	6,6 cm
Poids de l'emballage 1	114,0 g
Type d'emballage 2	S01
Nb produits dans l'emballage 2	28
Hauteur de l'emballage 2	15,0 cm
Largeur de l'emballage 2	15,0 cm

Longueur de l'emballage 2	40,0 cm
Poids de l'emballage 2	3,511 kg

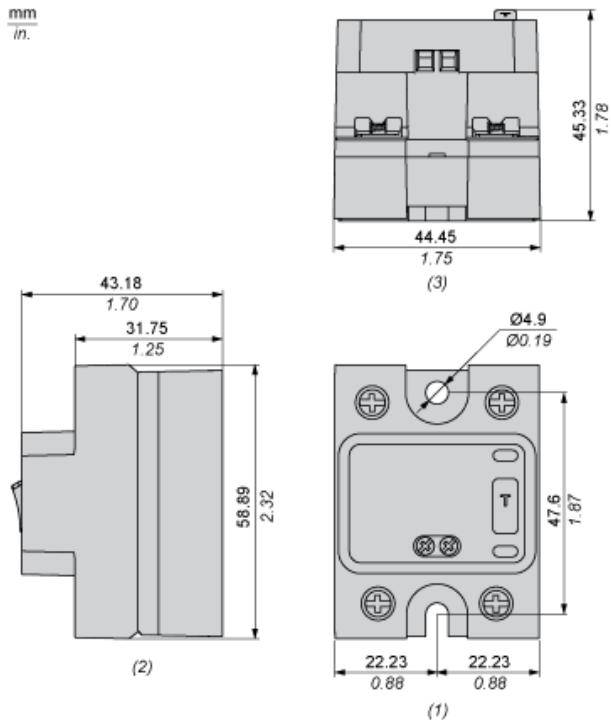
Durabilité de l'offre

Statut environnemental de l'offre	Produit Green Premium
Régulation REACH	Déclaration REACH
Directive RoHS UE	Conformité pro-active (Produit en dehors du scope légal RoHS UE) Déclaration RoHS UE
Sans mercure	Oui
Régulation RoHS Chine	Déclaration RoHS Pour La Chine
Information sur les exemptions RoHS	Oui
Profil environnemental	Profil Environnemental Du Produit
Profil de circularité	Informations De Fin De Vie

Garantie contractuelle

Garantie	18 mois
----------	---------

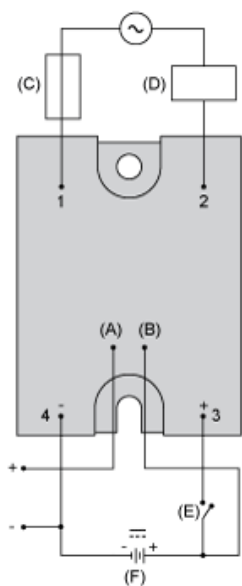
Dimensions



- (1) Front view
- (2) Side view
- (3) Bottom view

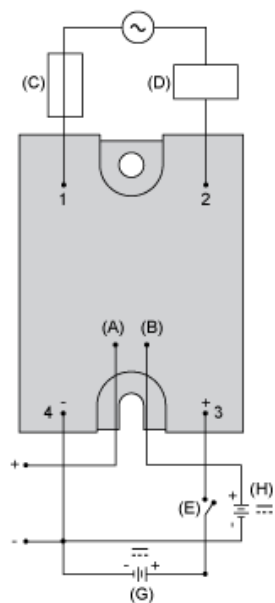
Wiring Diagram

Single Supply Connection



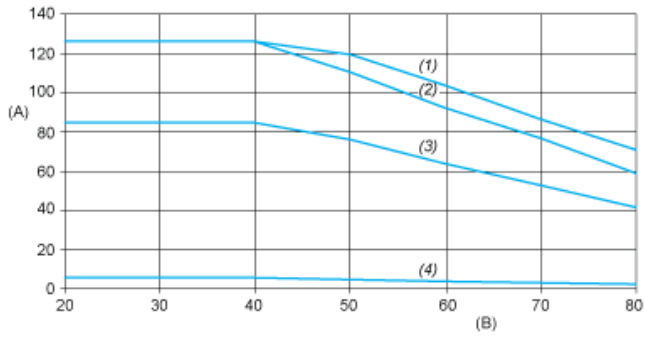
- (F) Control/Auxiliary supply (4...32 V DC)
- (A) Alarm output terminal (4...32 V DC)
- (B) Auxiliary supply terminal
- (C) Fuse or circuit-breaker
- (D) Load
- (E) Switch to energize load

Dual Supply Connection



- (G) Control supply (4...32 V DC)
- (H) Auxiliary supply (4...32 V DC)
- (A) Alarm output terminal (4...32 V DC)
- (B) Auxiliary supply terminal
- (C) Fuse or circuit-breaker
- (D) Load
- (E) Switch to energize load

Derating Curves



- A : Load Current (Arms)
- B : Ambient Temperature (°C)
- (1) For Heatsink SSRHP02
- (2) For Heatsink SSRHP05
- (3) For Heatsink SSRHP07
- (4) No Heatsink