



Principales

Gamme de produit	Relais statique Harmony
Type de produit ou équipement	Relais statique jusqu'à 10 A
Accessoire fournis	Conducteur thermique
Nom de l'appareil	SSP1
Support de montage	Panneau
Nombre de phases	Monophasé
Courant nominal (In)	10 A
Type de sortie statique	Sortie SCR Commutation tension nulle
Mode de commutation de sortie	Commutation tension nulle

Complémentaires

[Uc] tension circuit de commande	3...32 V CC
Tension de commutation minimale	3 V CC marche
Tension de coupure maximale	1 V CC arrêt
Temps de réponse	0,5 cycle (marche) 0,5 cycle (arrêt)
Courant d'entrée	10 mA à 12 V CC
Tension de sortie	24 à 300 V AC
Courant de charge	0,15... 10 A
Surtension transitoire	600 V
Courant de pointe	120 A pour 16,6 ms
Maximum I ² t pour la fusion	60 A ² .S pour 8,33 ms à 60 Hz 66 A ² .s pour 10 ms à 50 Hz
Type de coordination	Type 1 - 13 A disjoncteur miniature (MCB) - courbe B Type 2 - 10 A disjoncteur miniature (MCB) - courbe B
Courant de fuite maximum	1 mA arrêt
Chute de tension maximale	<1,15 V en marche
DV/dt	500 V/μs arrêt à tension maximale
Facteur de puissance	0,5 (avec charge maximale)
Puissance du contrôle moteur	0,5 Hp 120 V AC 1 hp 240 V AC
Résistance d'isolement	1000 MΩ à 500 V CC
Capacitance maximale	10 pF pour entrée/sortie
Tenue diélectrique	4 KV CA pour entrée/sortie 4 kV CA pour entrée ou sortie du boîtier
[Uimp] tension assignée de tenue aux chocs	6 KV sortie vers coffret 6 kV entrée à sortie
Couple de serrage	1,5...1,7 N.m pour entrée 2...2,2 N.m pour sortie
Mode de raccordement	Bornes à vis: 0,2 à 3,3 mm ² , (AWG 24 à AWG 12) avec embout pour entrée Bornes à vis: 0,5 à 5,26 mm ² , (AWG 20 à AWG 10) avec embout pour sortie Bornes à vis: 0,2 à 3,3 mm ² , (AWG 24 à AWG 12) sans embout pour entrée Bornes à vis: 0,5 à 8,26 mm ² , (AWG 20 à AWG 8) sans embout pour sortie Connecteurs pour étiquettes à fourche: 9,2 x 4 mm pour entrée Cosses à œil: 9,2 x 4 mm pour entrée Connecteurs pour étiquettes à fourche: 11,7 x 4,5 mm pour sortie Cosses à œil: 11,7 x 4,5 mm pour sortie
Résistance thermique	1,03 °C/W jonction vers coffret

Impédance du bloc thermique	0,48 °C-in²/W à 25 kg/cm³
Indicateur LED	DEL, vert pour entrée
Degré de protection IP	IP20
Données de fiabilité de la sécurité	MTTFd = 1875,9 années B10d = 1731395
Poids du produit	89,2 g
Présentation du produit	Produit complet

Environnement

Température ambiante de fonctionnement	-40...80 °C
Température ambiante de stockage	-40...125 °C
Degré de pollution	2
Catégorie de surtension	III
Certifications du produit	CE[RETURN]CSA[RETURN]UL[RETURN]EAC
Marquage	CE EAC CSA UL
Normes	CSA C22.2 No 14-13 EN/CEI 62314 UL 508 EN/CEI 60950-1

Emballage

Type d'emballage 1	PCE
Nb produits dans l'emballage 1	1
Hauteur de l'emballage 1	3,4 cm
Largeur de l'emballage 1	4,8 cm
Longueur de l'emballage 1	6,5 cm
Poids de l'emballage 1	97,0 g
Type d'emballage 2	S01
Nb produits dans l'emballage 2	30
Hauteur de l'emballage 2	15,0 cm
Largeur de l'emballage 2	15,0 cm
Longueur de l'emballage 2	40,0 cm
Poids de l'emballage 2	3,2 kg

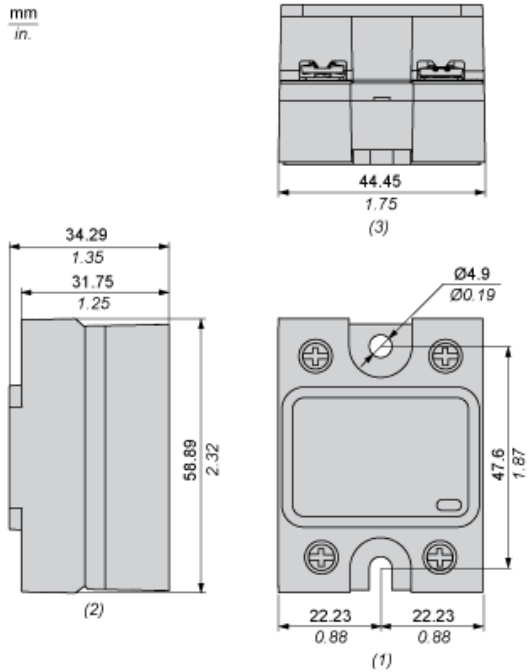
Durabilité de l'offre

Statut environnemental de l'offre	Produit Green Premium
Régulation REACh	Déclaration REACh
Directive RoHS UE	Conformité pro-active (Produit en dehors du scope légal RoHS UE) Déclaration RoHS UE
Sans mercure	Oui
Régulation RoHS Chine	Déclaration RoHS Pour La Chine
Information sur les exemptions RoHS	Oui
Profil environnemental	Profil Environnemental Du Produit
Profil de circularité	Informations De Fin De Vie

Garantie contractuelle

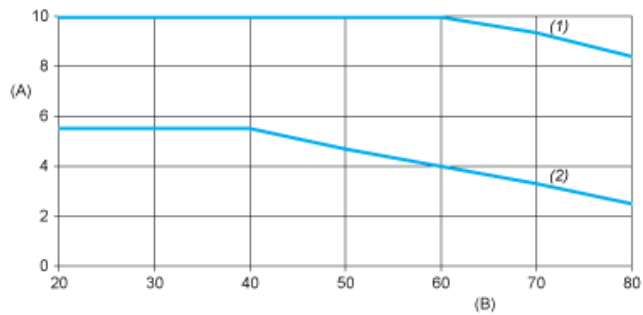
Garantie	18 mois
----------	---------

Dimensions



- (1) Front view
- (2) Side view
- (3) Bottom view

Derating Curves



- A : Load Current (Arms)
- B : Ambient Temperature (°C)
- (1) For Heatsink SSRHP25
- (2) No Heatsink