

Principales

| | |
|--------------------------------|-------------------------|
| Gamme de produit | Relais statique Harmony |
| Type de produit ou équipement | Prise pour SSL1 |
| Nom de l'appareil | SSLZ |
| Vente par quantité indivisible | 10 |

Complémentaires

| | |
|---------------------------------------|--|
| Disposition des contacts | Séparé |
| Compatibilité produit | Relais statique SSL avec "F" contact à 24 V CC Relais statique SSL avec "F" contact à 5 V CC |
| Forme des broches | Plat |
| [Ith] courant thermique conventionnel | 6 A |
| [Ith] courant thermique conventionnel | 6 A |
| [Ue] tension assignée d'emploi | < 250 V CC |
| Mode de raccordement | Borniers à vis-étrier, 1 x 0,2 à 1 x 2,5 mm ² (AWG 24...AWG 14) rigide sans embout Borniers à vis-étrier, 1 x 0,2 à 1 x 2,5 mm ² (AWG 24...AWG 14) souple avec embout |
| Couple de serrage | < 0,5 N.m pour M2,5 vis |
| Mode de fixation | À clipser (rail DIN 35 mm) |
| Tension de commutation | 5 V CC 24 V CC |
| Signalisation locale | Pourétat d'entrée DEL (vert) |
| Largeur | 6,2 mm |
| Hauteur | 101 mm |
| Profondeur | 78,6 mm |
| Poids du produit | 0,0285 kg |

Environnement

| | |
|--|---------------------------|
| Tenue à la flamme | V0 se conformer à UL 94 |
| Normes | CEI 61984 |
| Certifications du produit | CSA C22-2 No 14 UL 508 |
| Marquage | CE |
| Température ambiante de stockage | -40...85 °C |
| Température ambiante de fonctionnement | -40...70 °C |
| Degré de protection (IP) | IP20 |
| Tenue diélectrique | 2500 V |

Emballage

| | |
|--------------------------------|---------|
| Type d'emballage 1 | PCE |
| Nb produits dans l'emballage 1 | 1 |
| Hauteur de l'emballage 1 | 9,6 cm |
| Largeur de l'emballage 1 | 0,62 cm |
| Longueur de l'emballage 1 | 7,9 cm |
| Poids de l'emballage 1 | 31,0 g |
| Type d'emballage 2 | BB1 |
| Nb produits dans l'emballage 2 | 10 |
| Hauteur de l'emballage 2 | 7,0 cm |
| Largeur de l'emballage 2 | 8,6 cm |
| Longueur de l'emballage 2 | 10,3 cm |
| Poids de l'emballage 2 | 340,0 g |
| Type d'emballage 3 | S03 |
| Nb produits dans l'emballage 3 | 300 |
| Hauteur de l'emballage 3 | 30,0 cm |
| Largeur de l'emballage 3 | 30,0 cm |
| Longueur de l'emballage 3 | 40,0 cm |
| Poids de l'emballage 3 | 9,2 kg |

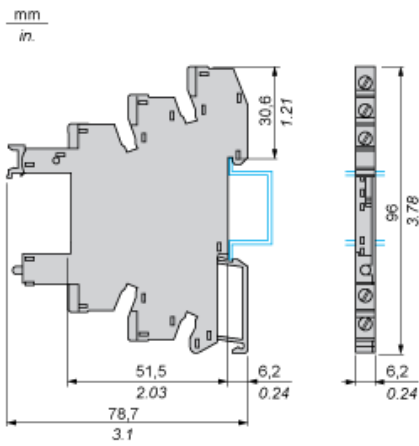
Durabilité de l'offre

| | |
|-------------------------------------|--|
| Statut environnemental de l'offre | Produit Green Premium |
| Régulation REACH | Déclaration REACH |
| Sans SVHC REACH | Oui |
| Directive RoHS UE | Conformité pro-active (Produit en dehors du scope légal RoHS UE) Déclaration RoHS UE |
| Sans métaux lourds toxiques | Oui |
| Sans mercure | Oui |
| Régulation RoHS Chine | Déclaration RoHS Pour La Chine |
| Information sur les exemptions RoHS | Oui |
| Profil environnemental | Profil Environnemental Du Produit |
| Profil de circularité | Informations De Fin De Vie |

Garantie contractuelle

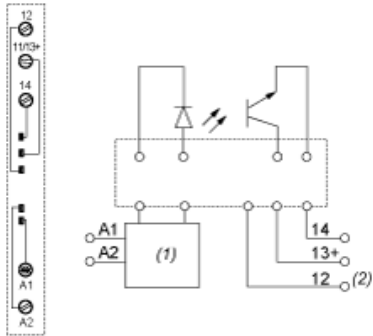
| | |
|----------|---------|
| Garantie | 18 mois |
|----------|---------|

Dimensions



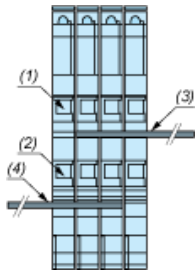
Wiring Diagram

Wiring Diagram for DC Output



- (1) Protection circuit
- (2) Terminal 12 is not in use for SSL Relay

Example of RSLZ2 Bus Jumper Mounting on Sockets



- (1) A1
- (2) A2
- (3) Bus jumper polarity A1
- (4) Bus jumper polarity A2