



### Principales

Gamme de produit	Relais statique Harmony
Type de produit ou équipement	Relais statique jusqu'à 50 A
Nom de l'appareil	SSD1
Nombre de canaux	1
Nombre de phases	Monophasé
Type de configuration produit	Configuration du contacteur avec entrée à ressort enfichable
Support de montage	Rail DIN symétrique 35 mm se conformer à EN/CEI 60715
Courant nominal	45 A
Mode de commutation de sortie	Commutation tension nulle

### Complémentaires

Fréquence de fonctionnement	47...440 Hz
Service assigné	Ininterrompu
Tension de sortie	48 à 600 V AC
Tension du circuit de commande	4...32 V CC
Couple de serrage	2...2,2 N.m pour sortie de charge 18...20 lb.in pour sortie de charge
Mode de raccordement	Plug-inbornes à ressort, clamping connection capacity:0,13...3,30 mm <sup>2</sup> , AWG 26...AWG 12 for entrée Borne de serrage, clamping connection capacity:10...26,67 mm <sup>2</sup> , AWG 8...AWG 3 for sortie
Tenue diélectrique	4 kV CA pour circuit d'entrée/de sortie 4 kV CA pour entrée ou sortie du boîtier
Tension assignée de tenue aux chocs	6 kV pour circuit d'entrée/de sortie 6 kV pour entrée ou sortie du boîtier
Résistance d'isolement	1000 MΩ à 500 V CC
Signalisation locale	Pour contrôle tension DEL (vert)
Pic de tension	4 V CC marche
Chute de tension	1 V CC arrêt
Plage de courant d'entrée	10...15 mA
Type de commutation statique	Commutation tension nulle
Courant de charge	0,1...45 A
Surtension transitoire	1200 V
Courant à l'appel	750 A at 60 Hz
Chute de tension maximale	<1,25 V en marche
Puissance du contrôle moteur	0,75 kW/1 Hp à 120 V CA 2,24 kW/3 Hp à 240 V CA 3,73 kW/5 hp à 480 V CA

Le présent document comprend des descriptions générales et/ou des caractéristiques techniques générales sur la performance des produits auxquels il se réfère. Le présent document ne peut être utilisé pour déterminer l'aptitude ou la fiabilité de ces produits pour des applications utilisateur spécifiques et n'est pas destiné à se substituer à cette détermination. Il appartient à chaque utilisateur ou intégrateur de réaliser, sous sa propre responsabilité, l'analyse de risques complète et appropriée, d'évaluer et tester les produits dans le contexte de leur application ou utilisation spécifique. Ni la société Schneider Electric Industries SAS, ni aucune de ses filiales ou sociétés affiliées ne peut être tenue pour responsable de la mauvaise utilisation de l'information contenue dans le présent document.

Compatibilité électromagnétique	Décharge électrostatique 6 kV critère A décharge par contact se conformer à CEI 6100-4-11 Décharge électrostatique 8 kV critère A décharge dans l'air se conformer à CEI 6100-4-11 Perturbations RF transmises par conduction 10 V, 0,15...80 MHz critère A niveau 3 se conformer à CEI 61000-4-6 Test d'immunité aux transitoires électriques rapides 2 kV, 5/100 kHz critère B ports de sorties se conformer à CEI 61000-4-4 Test d'immunité aux transitoires électriques rapides 1 kV, 5/100 kHz critère B ports d'entrées se conformer à CEI 61000-4-4 Test d'immunité aux champs électromagnétiques radio-fréquences rayonnés 10 V/m, 80 MHz...1 GHz critère A se conformer à CEI 61000-4-3 Test d'immunité aux champs électromagnétiques radio-fréquences rayonnés 3 V/m, 1,4...2 GHz critère A se conformer à CEI 61000-4-3 Test d'immunité aux champs électromagnétiques radio-fréquences rayonnés 1 V/m, 2...2,7 GHz critère A se conformer à CEI 61000-4-3 Test d'immunité aux surtensions 1 kV critère B ports de sorties ligne à ligne se conformer à CEI 61000-4-5 Test d'immunité aux surtensions 2 kV critère B ports de sorties ligne à la terre se conformer à CEI 61000-4-5 Émission rayonnée environnement B pour entrée alimentation CC se conformer à CEI 60947-4-3 Émission transmise par conduction environnement B pour entrée alimentation CC se conformer à CEI 60947-4-3 Immunité aux micro-coupures et baisses de tension 30 %, 500 ms critère A se conformer à CEI 61000-4-11 Immunité aux micro-coupures et baisses de tension 100 %, 20 ms critère B se conformer à CEI 61000-4-11
Désignation de la forme de l'appareil	Forme 5 sortie semiconducteur contacteur DOL
Maximum I <sup>2</sup> t pour la fusion	2563 A <sup>2</sup> .S pour 10 ms 2343 A <sup>2</sup> .s pour 8,33 ms
Courant de fuite maximum	1 mA arrêt
DV/dt	500 V/μs arrêt à tension maximale nominale
Temps de réponse	0,5 cycle (marche) 0,5 cycle (arrêt)
Facteur de puissance	0,5 avec charge maximale
Coordination de protection court-circuit	Type 1 Type&nbsp;2
Catégorie de surtension	III
Largeur	45 mm
Hauteur	111,5 mm
Profondeur	154,4 mm
Poids du produit	0,507 kg
Présentation du produit	Produit complet

## Environnement

Indice d'inflammabilité	V-0 se conformer à UL 94
Tenue aux vibrations	0,35 mm (f = 10...150 Hz) conforming to EN/CEI 60068-2-6
Tenue aux chocs mécaniques	50 gn for 11 ms (pic d'accélération) , position longitudinale conforming to EN/CEI 60068-2-27 30 gn for 11 ms (pic d'accélération) , position verticale conforming to EN/CEI 60068-2-27
Degré de pollution	2
Normes	CEI 61373:classe B: catégorie&nbsp;1 CEI 60947-4-3 CEI 62314 CEI 60950-1 CSA C22.2 No 14-13 UL 508
Degré de protection IP	IP20
Température ambiante de fonctionnement	-40...80 °C
Température ambiante de stockage	-40...100 °C

## Emballage

Type d'emballage 1	PCE
Nb produits dans l'emballage 1	1
Hauteur de l'emballage 1	5,3 cm
Largeur de l'emballage 1	12,0 cm
Longueur de l'emballage 1	14,5 cm
Poids de l'emballage 1	560,0 g
Type d'emballage 2	S02
Nb produits dans l'emballage 2	10
Hauteur de l'emballage 2	15,0 cm
Largeur de l'emballage 2	30,0 cm
Longueur de l'emballage 2	40,0 cm
Poids de l'emballage 2	6,058 kg

## Durabilité de l'offre

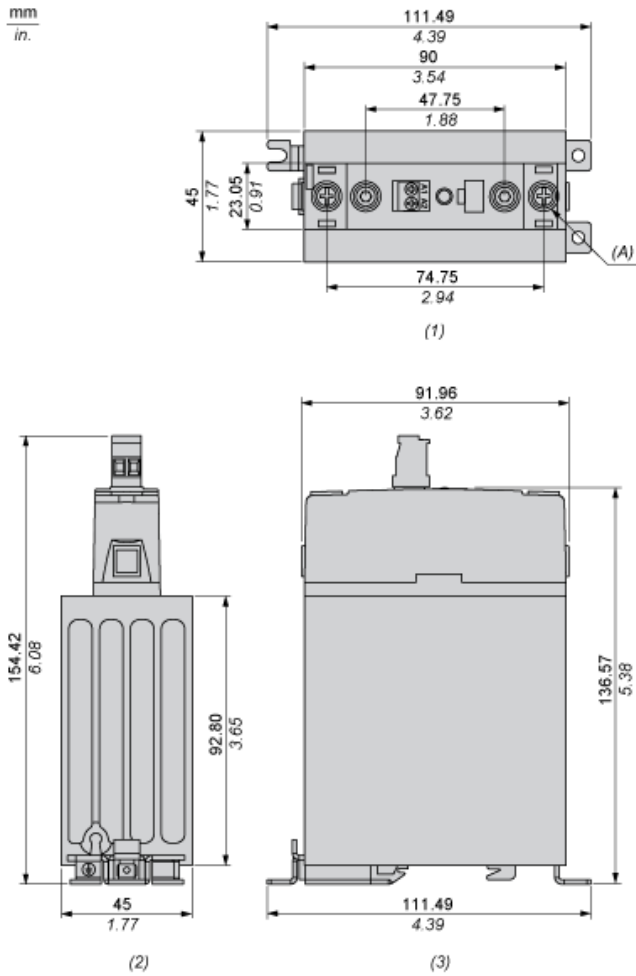
Statut environnemental de l'offre	Produit Green Premium
Régulation REACH	<a href="#">Déclaration REACH</a>
Directive RoHS UE	Conformité pro-active (Produit en dehors du scope légal RoHS UE) <a href="#">Déclaration RoHS UE</a>
Sans mercure	Oui
Régulation RoHS Chine	<a href="#">Déclaration RoHS Pour La Chine</a>
Information sur les exemptions RoHS	<a href="#">Oui</a>
Profil environnemental	<a href="#">Profil Environnemental Du Produit</a>
Profil de circularité	<a href="#">Informations De Fin De Vie</a>
DEEE	Sur le marché de l'Union Européenne, le produit doit être mis au rebut selon un protocole spécifique de collecte des déchets et ne jamais être jeté dans une poubelle d'ordures ménagères.

## Garantie contractuelle

Garantie	18 mois
----------	---------

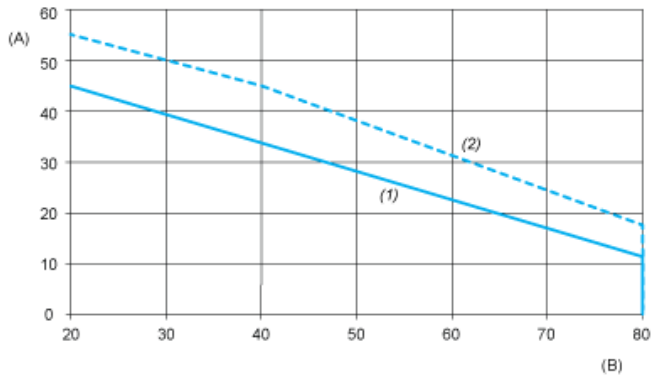
Dimensions

Dimensional Tolerances:  $\pm 0.5$  mm / 0.02 In.



- (1) Front view
- (2) Top view
- (3) Side view
- (A) Screw 8-32 Stud (2 Places)

Derating Curves



- A : Load Current (Amperes)
- B : Ambient Temperature (°C)
- 1 : Multiple units, no minimum spacing between components
- 2 : Installed single unit, distance to adjacent components more than 22.5 mm