

Principales

Gamme de produit	Zelio Logic
Type de produit ou équipement	Relais intelligent compact

Complémentaires

Affichage local	Sans
Nombre de lignes de schéma de contrôle	240 avec Ladder programmation
Temps de cycle	6...90 ms
Temps de sauvegarde	10 ans à 25 °C
Dérive de l'horloge	12 Min/An à 0...55 °C 6 s/mois à 25 °C
Vérifications	Mémoire du programme à chaque mise sous tension
[Us] tension d'alimentation	24 V CC
Limites de la tension d'alimentation	19,2...30 V
Courant d'alimentation maximal	100 mA (sans extension)
Puissance dissipée en W	6 W sans extension
Protection inversion de polarité	Avec
Nombre d'entrées TOR	12 se conformer à EN/CEI 61131-2 type 1
Type d'entrée logique	Résistif
Tension d'entrée logique	24 V CC
Courant d'entrée numérique	4 mA
Fréquence de comptage	1 kHz pour entrée TOR
Tension état 1 garanti	>= 15 V pour circuit d'entrée numérique I1 à IA et IH à IR >= 15 V pour IB à IG utilisés comme circuit d'entrée numérique
Tension état 0 garanti	<= 5 V pour circuit d'entrée numérique I1 à IA et IH à IR <= 5 V pour IB à IG utilisés comme circuit d'entrée numérique
Etat actuel 1 garanti	>= 1,2 mA (IB à IG utilisés comme circuit d'entrée numérique) >= 2,2 mA (circuit d'entrée numérique I1 à IA et IH à IR)
Etat actuel 0 garanti	<= 0,5 mA (IB à IG utilisés comme circuit d'entrée numérique) <= 0,75 mA (circuit d'entrée numérique I1 à IA et IH à IR)
Compatibilité de l'entrée numérique	Détecteurs de proximité PNP à 3 fils pour entrée TOR
Nombre d'entrées analogiques	2
Type d'entrée analogique	Mode commun
Plage d'entrée analogique	0...24 V 0...10 V
Tension maximale admissible	30 V pour circuit d'entrée analogique
Résolution d'entrée analogique	8 bits
Valeur du bit de poids faible	39 mV pour circuit d'entrée analogique
Temps de conversion	Temps de cycle de relais intelligent pour circuit d'entrée analogique
Erreur de conversion	+/- 5 % à 25 °C pour circuit d'entrée analogique +/- 6,2 % à 55 °C pour circuit d'entrée analogique

Précision de répétition	+/- 2 % à 55 °C pour circuit d'entrée analogique
Portée de fonctionnement	10 m entre des postes, avec un câble blindé (capteur non isolé) pour circuit d'entrée analogique
Impédance d'entrée	12 kOhm pour IB à IG utilisés comme circuit d'entrée analogique 12 kOhm pour IB à IG utilisés comme circuit d'entrée numérique 7,4 kOhm pour circuit d'entrée numérique I1 à IA et IH à IR
Nombre de sorties	8 relais
Limites de la tension de sortie	24...250 V CA (sortie relais) 5...30 V CC (sortie relais)
Type et composition des contacts	"F" pour sortie relais
Courant thermique de sortie	8 A pour les 8 sorties pour sortie relais
Durée de vie électrique	AC-12: 500000 cycle à 230 V, 1,5 A pour sortie relais se conformer à EN/CEI 60947-5-1 AC-15: 500000 cycle à 230 V, 0,9 A pour sortie relais se conformer à EN/CEI 60947-5-1 DC-12: 500000 cycle à 24 V, 1,5 A pour sortie relais se conformer à EN/CEI 60947-5-1 DC-13: 500000 cycle à 24 V, 0,6 A pour sortie relais se conformer à EN/CEI 60947-5-1
Pouvoir de commutation en mA	>= 10 mA à 12 V (sortie relais)
Taux de disponibilité en Hz	0,1 Hz (au courant nominal) pour sortie relais 10 Hz (à vide) pour sortie relais
Durée de vie mécanique	10000000 cycle pour sortie relais
[Uimp] tension assignée de tenue aux chocs	4 kV se conformer à EN/CEI 60947-1 et EN/CEI 60664-1
Horloge	Sans
Temps de réponse	10 ms (de phase 0 à phase 1) pour sortie relais 5 ms (de phase 1 à phase 0) pour sortie relais
Mode de raccordement	Bornes à vis, 1 x 0,2 à 1 x 2,5 mm ² (AWG 25 à AWG 14) semi-solide Bornes à vis, 1 x 0,2 à 1 x 2,5 mm ² (AWG 25 à AWG 14) rigide Bornes à vis, 1 x 0,25 à 1 x 2,5 mm ² (AWG 24...AWG 14) souple avec embout Bornes à vis, 2 x 0,2 à 2 x 1,5 mm ² (AWG 24 à AWG 16) rigide Bornes à vis, 2 x 0,25 à 2 x 0,75 mm ² (AWG 24 à AWG 18) souple avec embout
Couple de serrage	0,5 N.m
Catégorie de surtension	III se conformer à EN/CEI 60664-1
Poids du produit	0,35 kg

Environnement

Immunité aux micro coupures	1 ms
Certifications du produit	CSA UL C-Tick GOST GL
Normes	EN/CEI 61000-4-11 EN/CEI 61000-4-5 EN/CEI 60068-2-6 Fc EN/CEI 61000-4-12 EN/CEI 61000-4-2 niveau 3 EN/CEI 60068-2-27 Ea EN/CEI 61000-4-3 EN/CEI 61000-4-4 niveau 3 EN/CEI 61000-4-6 niveau 3
Degré de protection IP	IP20 se conformer à CEI 60529 (bornier) IP40 se conformer à CEI 60529 (face avant)
Caractéristique d'environnement	Directive CEM se conformer à EN/CEI 61000-6-2 Directive CEM se conformer à EN/CEI 61000-6-3 Directive CEM se conformer à EN/CEI 61000-6-4 Directive CEM se conformer à EN/CEI 61131-2 zone B Directive basse tension se conformer à EN/CEI 61131-2
Perturbation radiée/conduite	Classe B se conformer à EN 55022-11 groupe 1
Degré de pollution	2 se conformer à EN/CEI 61131-2
Température de fonctionnement	-20...40 °C dans un boîtier non ventilé se conformer à CEI 60068-2-1 et CEI 60068-2-2 -20...55 °C se conformer à CEI 60068-2-1 et CEI 60068-2-2
Température ambiante de stockage	-40...70 °C
Altitude de fonctionnement	2000 m

Transport altitude maxi	3048 m
Humidité relative	95 % sans condensation ou eau d'égouttage

Emballage

Type d'emballage 1	PCE
Nb produits dans l'emballage 1	1
Hauteur de l'emballage 1	6,8 cm
Largeur de l'emballage 1	10,0 cm
Longueur de l'emballage 1	13,5 cm
Poids de l'emballage 1	312,0 g
Type d'emballage 2	S03
Nb produits dans l'emballage 2	20
Hauteur de l'emballage 2	30,0 cm
Largeur de l'emballage 2	30,0 cm
Longueur de l'emballage 2	40,0 cm
Poids de l'emballage 2	6,95 kg

Durabilité de l'offre

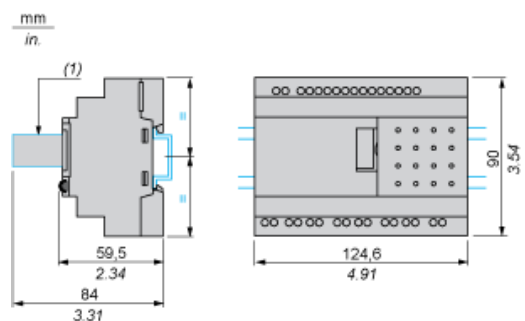
Statut environnemental de l'offre	Produit Green Premium
Régulation REACH	Déclaration REACH
Directive RoHS UE	Conformité pro-active (Produit en dehors du scope légal RoHS UE) Déclaration RoHS UE
Sans mercure	Oui
Régulation RoHS Chine	Déclaration RoHS Pour La Chine
Information sur les exemptions RoHS	Oui
Profil environnemental	Profil Environnemental Du Produit
Profil de circularité	Informations De Fin De Vie
DEEE	Sur le marché de l'Union Européenne, le produit doit être mis au rebut selon un protocole spécifique de collecte des déchets et ne jamais être jeté dans une poubelle d'ordures ménagères.
Sans PVC	Oui

Garantie contractuelle

Garantie	18 mois
----------	---------

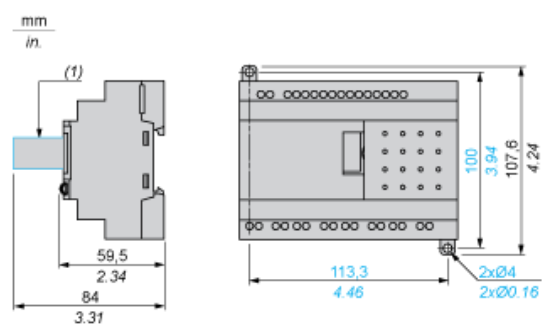
Relais intelligents compacts et modulaires

Montage sur rail DIN de 35 mm (1,38 pouce)



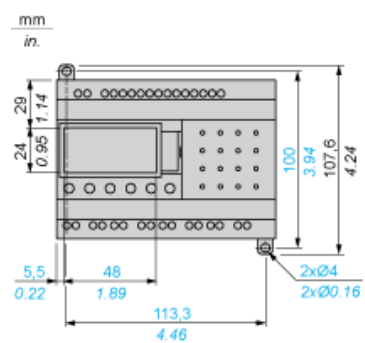
(1) Avec SR2USB01 ou SR2BTC01

Fixation par vis (pattes de fixation rétractables)



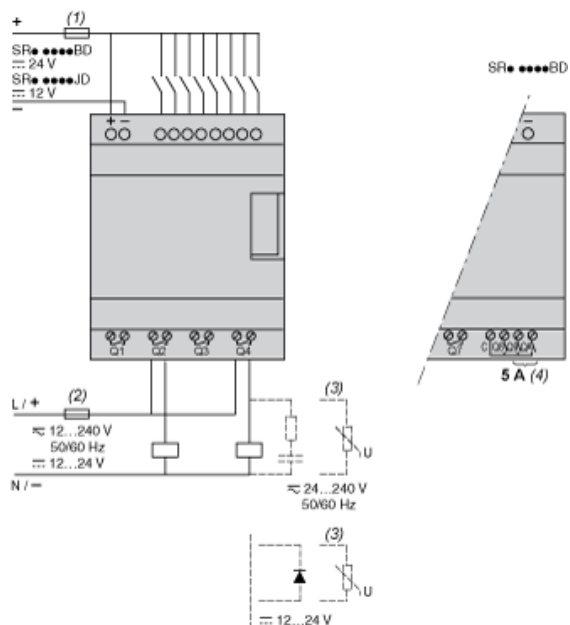
(1) Avec SR2USB01 ou SR2BTC01

Position de l'afficheur



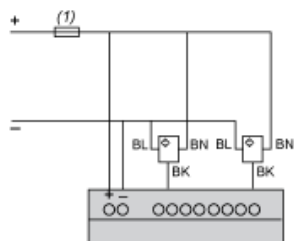
Relais intelligents compacts et modulaires

Raccordement de relais intelligents sur une alimentation CC



- (1) Fusible à fusion rapide 1 A ou coupe-circuit
- (2) Fusible ou coupe-circuit
- (3) Charge inductive
- (4) Q9 et QA : 5 A (courant max. à la borne C : 10 A)

Entrée TOR utilisée pour les capteurs à 3 fils



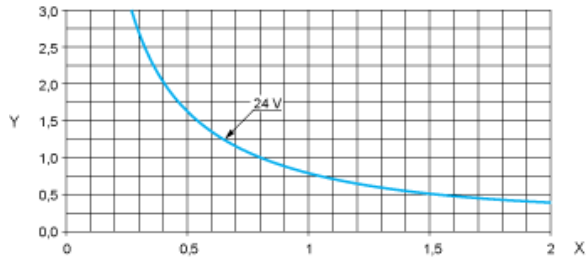
- (1) Fusible à fusion rapide 1 A ou coupe-circuit

Relais intelligents compacts et modulaires

Durabilité électrique des sorties relais

(en millions de cycles de fonctionnement, conformément à la norme CEI/EN 60947-5-1)

DC-12 (1)

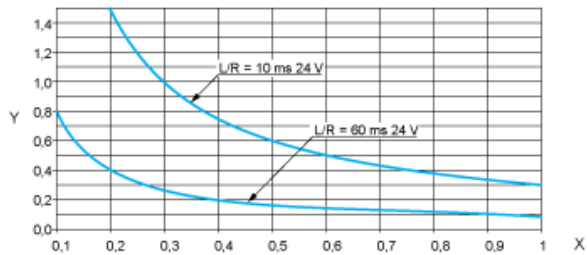


X : Courant (A)

Y : Millions de cycles de fonctionnement

(1) DC-12 : contrôle des charges résistives et des charges à état solide isolées par l'optocoupleur, $L/R \leq 1$ ms.

DC-13 (1)



X : Courant (A)

Y : Millions de cycles de fonctionnement

(1) DC-13 : commutation des électroaimants, $L/R \leq 2 \times (U_e \times I_e)$ en ms, U_e : tension nominale de fonctionnement, I_e : courant nominal de fonctionnement (avec une diode de protection sur la charge, les courbes DC-12 doivent être utilisées avec un coefficient de 0,9 appliqué au nombre en millions de cycles de fonctionnement).