



Principales

Gamme de produit	Zelio Logic
Type de produit ou équipement	Interface de communication pour modem
Données sauvegardées	Mémoire flash

Complémentaires

Composition du kit	1 x SR2CBL07 Interface de communication pour modem
Accessoires associés	SR2E..... SR.B.....
Fonctions disponibles	Surveillance de la mise à jour du micrologiciel Envoi d'alarme vers une adresse électronique Envoi d'alarme/réception d'instructions Programme de transfert
Nombre de messages	28
Enregistrement de données électriques	Valeur numérique Téléphone/Courrier électronique Date et heure
[Us] tension d'alimentation	12...24 V CC
Limites de la tension d'alimentation	10...28,8 V
Courant d'alimentation maximal	30 MA 12 V 30 MA 24 V 550 A
Puissance dissipée en W	1,1 W
Protection inversion de polarité	Avec
Calibre du fusible à associer	1 A
Raccordement électrique	1 Câble Com-M spécifique à Zelio, RS232 série, protocole de communication Zelio spécifique pour branchement au modem, commandes de transfert automatique 1 câble Com-Z spécifique à Zelio, protocole de communication Zelio spécifique pour relais intelligents Zelio Logic SR.B... et SR2 E... Version (>= V3.1)
Isolement	Coupleur optique 1 780 V, type de connecteur: Com-Z spécifique à Zelio Par le câble SR2 CBL07, type de connecteur: Com-M spécifique à Zelio
Mode de raccordement	Bornes à vis, 1 x 0,2 à 1 x 2,5 mm ² (AWG 25 à AWG 14) semi-solide Bornes à vis, 1 x 0,2 à 1 x 2,5 mm ² (AWG 25 à AWG 14) rigide Bornes à vis, 2 x 0,2 à 2 x 1,5 mm ² (AWG 24 à AWG 16) rigide Bornes à vis, 1 x 0,25 à 1 x 2,5 mm ² (AWG 24...AWG 14) souple avec embout Bornes à vis, 2 x 0,25 à 2 x 0,75 mm ² (AWG 24 à AWG 18) souple avec embout
Couple de serrage	0,5 N.m
Poids du produit	0,2 kg

Le présent document comprend des descriptions générales et/ou des caractéristiques techniques générales sur la performance des produits auxquels il se réfère. Le présent document ne peut être utilisé pour déterminer l'aptitude ou la fiabilité de ces produits pour des applications utilisateur spécifiques et n'est pas destiné à se substituer à cette détermination. Il appartient à chaque utilisateur ou intégrateur de réaliser, sous sa propre responsabilité, l'analyse de risques complète et appropriée, d'évaluer et tester les produits dans le contexte de leur application ou utilisation spécifique. Ni la société Schneider Electric Industries SAS, ni aucune de ses filiales ou sociétés associées dans lesquelles elle détient une participation, ne peut être tenue pour responsable de la mauvaise utilisation de l'information contenue dans le présent document.

Environnement

Certifications du produit	GOST[RETURN]CSA[RETURN]C-Tick[RETURN]UL
Normes	EN/CEI 61000-4-11 EN/CEI 61000-4-3 EN/CEI 60068-2-27 Ea EN/CEI 61000-4-4 niveau 3 EN/CEI 61000-4-12 EN/CEI 61000-4-5 EN/CEI 61000-4-2 niveau 3 EN/CEI 61000-4-6 niveau 3 EN/CEI 60068-2-6 Fc
Degré de protection IP	IP20 se conformer à CEI 60529 (bornier) IP40 se conformer à CEI 60529 (face avant)
Caractéristique d'environnement	Directive CEM se conformer à EN/CEI 61000-6-2 Directive CEM se conformer à EN/CEI 61000-6-3 Directive CEM se conformer à EN/CEI 61000-6-4 Directive CEM se conformer à EN/CEI 61131-2 zone B Directive basse tension se conformer à EN/CEI 61131-2
Perturbation radiée/conduite	Classe B se conformer à EN 55022-11 groupe 1
Degré de pollution	2 se conformer à EN/CEI 61131-2
Température de fonctionnement	-20...40 °C se conformer à CEI 60068-2-1 et CEI 60068-2-2 -20...55 °C se conformer à CEI 60068-2-1 et CEI 60068-2-2
Température ambiante de stockage	-40...70 °C
Altitude de fonctionnement	2000 m
Transport altitude maxi	3048 m
Humidité relative	95 % sans condensation ou eau d'égouttage

Emballage

Type d'emballage 1	PCE
Nb produits dans l'emballage 1	1
Hauteur de l'emballage 1	6,858 cm
Largeur de l'emballage 1	10,414 cm
Longueur de l'emballage 1	13,462 cm
Poids de l'emballage 1	208,655 g
Type d'emballage 2	S03
Nb produits dans l'emballage 2	20
Hauteur de l'emballage 2	30 cm
Largeur de l'emballage 2	30 cm
Longueur de l'emballage 2	40 cm
Poids de l'emballage 2	4,826 kg

Durabilité de l'offre

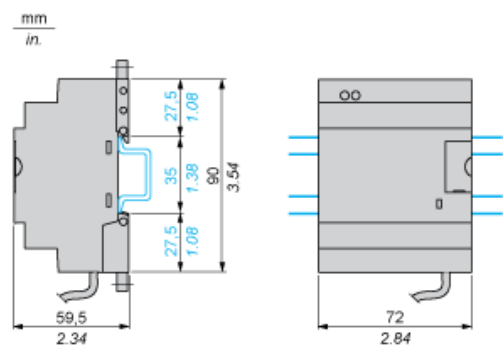
Statut environnemental de l'offre	Produit Green Premium
Régulation REACH	Déclaration REACH
Directive RoHS UE	Conformité pro-active (Produit en dehors du scope légal RoHS UE) Déclaration RoHS UE
Sans mercure	Oui
Régulation RoHS Chine	Déclaration RoHS Pour La Chine
Information sur les exemptions RoHS	Oui
Profil environnemental	Profil Environnemental Du Produit
Profil de circularité	Informations De Fin De Vie
DEEE	Sur le marché de l'Union Européenne, le produit doit être mis au rebut selon un protocole spécifique de collecte des déchets et ne jamais être jeté dans une poubelle d'ordures ménagères.
Sans PVC	Oui

Garantie contractuelle

Garantie	18 mois
----------	---------

Interface de communication

Montage sur rail



Fixation par vis (pattes de fixation rétractables)

