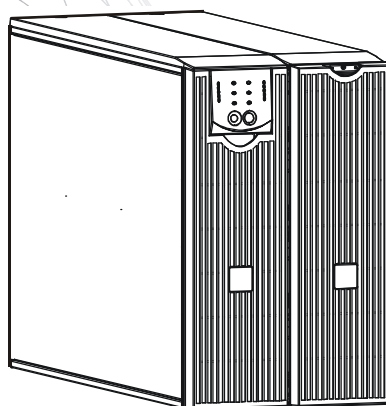


Installation et fonctionnement

Smart-UPS™ SR1

Batterie externe
SR148XBP



siu00858a

Smart-UPS™ SR1
Batterie externe
SR148XBP

Français

1: INFORMATIONS RELATIVES A LA SECURITE

Le bloc-batterie externe Smart-UPS™ SR1 SR148XBP d'Schneider Electric se connecte à certains modèles d'onduleurs d'Schneider Electric. Une fois connectés, ces appareils assurent une protection prolongée des équipements électroniques contre les coupures de secteur, les baisses de tension et les surtensions. Ensemble, l'onduleur et le bloc-batterie assurent une alimentation continue grâce aux batteries jusqu'au retour à la normale de la ligne de secteur ou jusqu'à l'épuisement complet des batteries.

L'onduleur et le bloc-batterie externe sont emballés séparément.



Toute modification apportée à cette unité sans l'accord préalable de la partie responsable de la conformité peut entraîner une annulation de la garantie.

SECURITE DE MANIPULATION

Attention ! Ne soulevez pas de lourdes charges sans assistance.



<18 kg



32 à 55 kg



18 à 32 kg



>55 kg

Cet équipement doit être installé dans un local climatisé et dépourvu de contaminants conducteurs. Veuillez consulter les caractéristiques sur le site Internet de Schneider Electric, www.schneider-electric.com, pour connaître les plages de températures effectivement prévues.

SECURITE DE BATTERIE



Cet équipement contient des tensions potentiellement dangereuses qui peuvent causer des blessures personnelles en cas de manipulation incorrecte.

Cet équipement doit être installé et réparé uniquement par un personnel d'électriciens qualifiés.

- Cet appareil fonctionne à des tensions potentiellement dangereuses. Ne tentez pas de démonter l'unité. L'unité ne contient aucune pièce dont l'entretien peut être effectué par l'utilisateur. Les réparations doivent uniquement être réalisées par les techniciens de maintenance ayant suivi une formation en usine.
- Ne jetez pas de batteries dans un feu car elles peuvent exploser.
- Évitez d'ouvrir ou de détériorer les batteries. Elles contiennent un électrolyte toxique et dangereux pour les yeux et la peau.
- Ne connectez pas les bornes d'une batterie ou bloc-batterie à un fil ou tout autre objet conducteur d'électricité.
- Pour éviter toute blessure due à l'énergie électrique, retirez les montres et les bijoux tels que les bagues lors du remplacement des batteries. Utilisez des outils munis d'une poignée isolante.
- Remplacez les batteries par des batteries portant le même numéro de référence et du même type que celles installées dans l'appareil d'origine.

REPLACEMENT ET RECYCLAGE DES BATTERIES

Pour des informations sur le remplacement des kits batterie et le recyclage des batteries, contactez votre distributeur ou consultez le site Web d'Schneider Electric, www.schneider-electric.com.



Assurez-vous de ramener la batterie usagée à Schneider Electric pour son recyclage. Expédiez-la à Schneider Electric dans le carton d'emballage de la batterie de remplacement.

2: INSTALLATION DU BLOC-BATTERIE

Le bloc-batterie externe Smart-UPS SR1 assure une protection prolongée de votre ordinateur et de vos autres équipements électroniques de valeur. Le bloc-batterie externe fournit également une protection supplémentaire lors du remplacement des batteries dans l'onduleur.

NOMBRE MAXIMUM DE BLOCS-BATTERIE PRIS EN CHARGE PAR L'ONDULEUR

Le Smart-UPS SR1 peut prendre en charge un nombre illimité de blocs-batterie externes. Les connecteurs de bloc-batterie ont un code de couleur et sont à détrompeur pour prévenir toute connexion incorrecte. Les modèles SR11KXIET et SR12KXIET utilisent tous deux le modèle de bloc-batterie SR148XBP. La conception de ces deux modèles permet leur exploitation dans deux configurations : tour et montage en baie.

DEBALLAGE

1. Inspectez le bloc-batterie dès sa réception. Schneider Electric a conçu un emballage robuste pour votre produit. Toutefois, des accidents et des dégâts peuvent se produire lors du transport. Informez le transporteur et le revendeur si c'est le cas.
L'emballage est recyclable ; conservez-le donc pour réemploi ou jetez-le d'une manière acceptable.
2. Vérifiez le contenu du carton. Il doit contenir le bloc-batterie, sa collerette avant (emballée séparément), une rallonge de pied de montage, une attache de support arrière et un kit de documentation de produit.



Le bloc-batterie est livré avec la collerette avant enlevée (celle-ci est emballée séparément dans le carton principal). Vous installerez la collerette en plastique lors de la procédure d'installation.

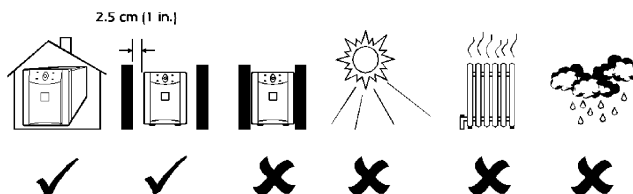
POSITIONNEMENT DU BLOC-BATTERIE

Placez le bloc-batterie à l'endroit où il sera utilisé. **Le bloc-batterie est lourd. Sélectionnez un endroit assez stable et solide pour son poids.**

Tenez compte du fait que vous devez installer le bloc-batterie dans une zone protégée avec un minimum de poussière et une circulation d'air adéquate. Assurez-vous que les fentes d'aération à l'avant et à l'arrière du bloc-batterie ne sont pas obstruées. Laissez au moins un pouce (2,5 cm) d'espace de chaque côté.

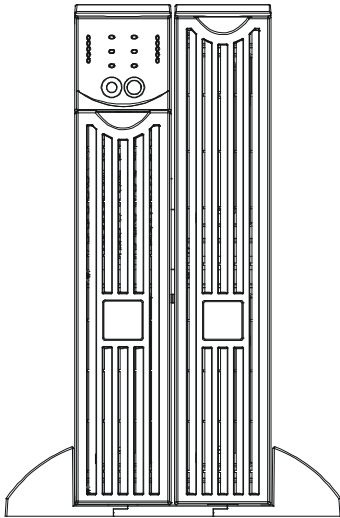
Évitez d'opérer l'onduleur si la température et l'humidité ne sont pas conformes aux limites spécifiées. Veuillez consulter les caractéristiques sur le site Internet de Schneider Electric, www.schneider-electric.com.

EMPLACEMENT

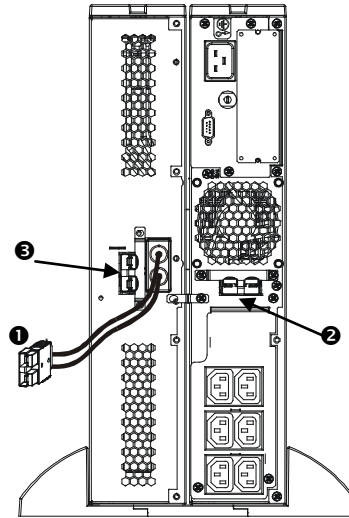


EXAMEN DES CONNECTEURS SUR LE BLOC-BATTERIE ET L'ONDULEUR

L'onduleur et le ou les blocs-batterie peuvent être installés ensemble dans la configuration en tour. La Vue avant illustre les unités après l'installation. La Vue arrière illustre les mêmes unités – la fiche du câble de connexion de bloc-batterie n'est pas encore enfoncée sur cette vue. Un seul bloc-batterie externe est illustré ici.



Onduleur Bloc-batterie
Vue avant



Bloc-batterie Onduleur
Vue arrière

Fiche du câble de connexion

La fiche du câble de connexion **1** doit être enfoncée soit dans un connecteur de bloc-batterie sur l'onduleur **2**, soit dans un autre bloc-batterie (si vous connectez plusieurs blocs-batterie en guirlande). Le connecteur a un code de couleur et est à détrompeur pour prévenir toute connexion incorrecte.

Connecteur de bloc-batterie

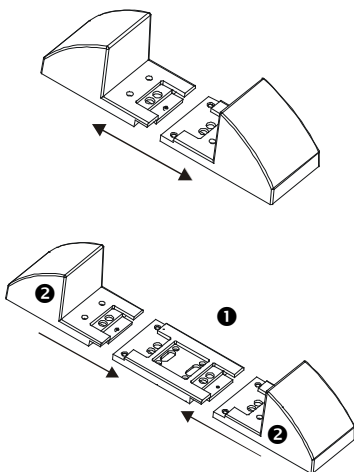
Utilisez le connecteur de bloc-batterie **3** pour connecter en guirlande plusieurs blocs-batterie au même onduleur. Le connecteur a un code de couleur et est à détrompeur pour prévenir toute connexion incorrecte.

INSTALLATION DU BLOC-BATTERIE

Pour installer un ou plusieurs blocs-batterie dans la configuration en tour, procédez comme suit.

RETRAIT ET ELARGISSEMENT DES PIEDS DE L'ONDULEUR

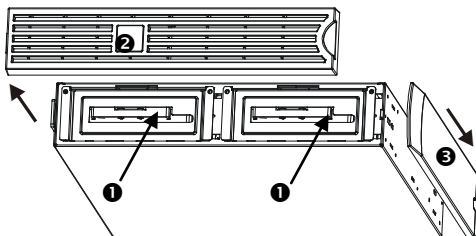
L'onduleur est lourd, enlevez le support de batterie pour l'alléger. Vous trouverez des instructions pour le retrait du support de batterie et des pieds dans le guide d'utilisation de l'onduleur.



1. Une fois les pieds enlevés, séparez-les chacun en deux parties.
2. Chaque pied requiert une rallonge ❶ par bloc-batterie externe utilisé. Des rallonges supplémentaires sont livrées avec les blocs-batterie externes. Attachez toutes les rallonges centrales les unes aux autres, puis les supports ❷ aux extrémités des rallonges pour former le pied entier. Répétez l'opération avec l'autre pied.

RETRAIT DES SUPPORTS DE BATTERIE DU BLOC-BATTERIE

Le bloc-batterie est lourd. Pour l'alléger, enlevez les supports de batterie. Les supports de batterie dans votre bloc-batterie externe sont installés et enlevés comme le support de batterie se trouvant dans votre onduleur.



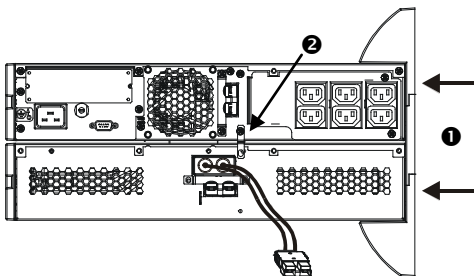
Les supports de batterie sont accessibles depuis l'avant du bloc-batterie (illustré à gauche). Cette procédure requiert un tournevis à pointe cruciforme.

1. Notez que les deux compartiments de support de batterie ❶ sont visibles. Le bloc-batterie externe est livré avec la collerette ❷ enlevée, mais le panneau décoratif supérieur est ❸ attaché.
2. Si votre bloc-batterie externe a déjà été utilisé, vous devrez enlever le panneau décoratif supérieur et la collerette pour accéder aux compartiments de batterie. Enlevez-les en observant les consignes du *Guide d'utilisation* de l'onduleur.
3. Continuez de suivre les instructions de la section *Retrait et réinstallation du bloc-batterie* dans le *Guide d'utilisation de l'onduleur* pour enlever les portes de la batterie, déconnecter les batteries (si le bloc-batterie a déjà été utilisé ; les batteries sont livrées déconnectées) et enlever les supports de batterie.

POSITIONNEMENT DU BLOC-BATTERIE ET DE L'ONDULEUR



Si plus de 2 blocs-batterie externes doivent être connectés à l'onduleur, vous aurez besoin de l'aide de plus d'une personne pour soutenir et faire pivoter correctement les unités attachées lors de l'installation, même après le retrait de tous les supports de batterie.



1. Positionnez l'onduleur sur les blocs-batterie. Rattachez les pieds élargis ❶ conformément aux instructions du *Guide d'utilisation* de l'onduleur. Vissez fermement les pieds dans l'onduleur et chaque bloc-batterie.
2. Vissez les attaches de support arrière ❷ à l'emplacement approprié entre le bloc-batterie externe et l'onduleur, et entre chaque bloc-batterie externe si vous reliez en guirlande plusieurs blocs-batterie à votre onduleur.
3. Faites pivoter délicatement l'unité entière attachée pour la faire tenir sur les pieds.
4. Réinstallez les supports de batterie dans l'onduleur et les blocs-batterie. N'oubliez pas de connecter les batteries. Fixez à nouveau les collerettes avant et panneaux supérieurs. Les instructions pour ces étapes figurent dans le *Guide d'utilisation* de l'onduleur.

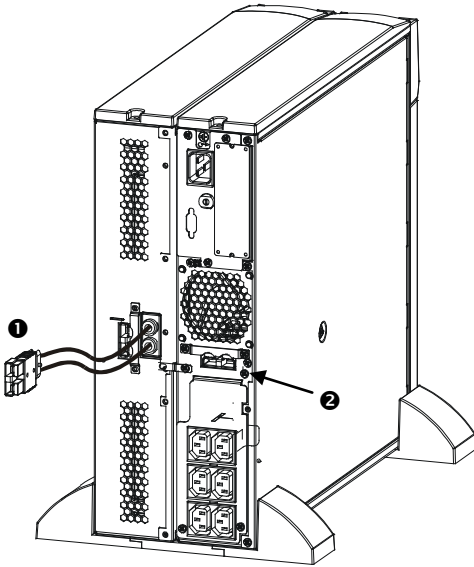
CONNEXION DU BLOC-BATTERIE A L'ONDULEUR



Les connecteurs de bloc-batterie ont un code de couleur et sont à détrompeur pour prévenir toute connexion incorrecte. La couleur du connecteur sur l'onduleur doit correspondre à la couleur du connecteur de bloc-batterie.

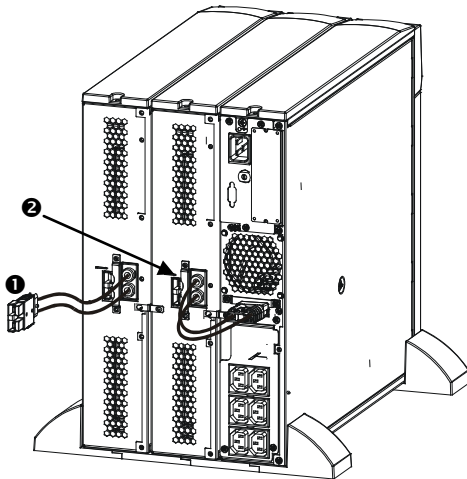


Laissez le bloc-batterie se charger pendant 24 heures. *N'attendez pas* un temps de fonctionnement maximum lors de cette période de chargement initiale.



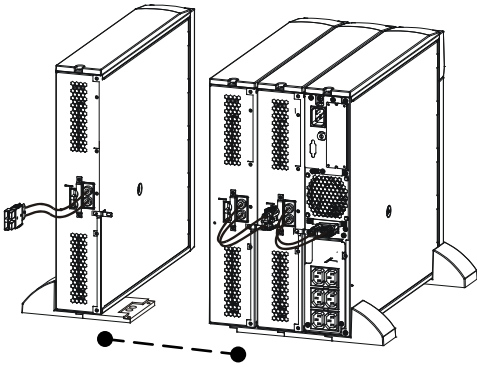
1. Insérez la fiche de connecteur de bloc-batterie ❶ dans le connecteur arrière ❷ à l'arrière de l'onduleur.

CONNEXION DE DEUX BLOCS-BATTERIE



1. Insérez la fiche de câble connecteur de bloc-batterie ❶ dans le connecteur arrière ❷ à l'arrière de l'autre bloc-batterie. Notez que l'illustration de gauche montre l'onduleur et le premier bloc-batterie externe correctement connectés.

Un nombre illimité de blocs-batterie externes peut être connecté et relié en guirlande de cette manière.



MONTAGE DU BLOC-BATTERIE DANS UNE BAIE

Pour installer un ou plusieurs blocs-batterie dans une baie, vous devez vous procurer un *kit de rails* (No. de pièce : SURTRK). Le *kit de rails* est le même pour monter un onduleur Smart-UPS SR1 et un bloc-batterie externe. Montez votre bloc-batterie externe exactement comme s'il s'agissait d'un onduleur, tout en retenant que le bloc-batterie aura deux supports de batterie à enlever et remettre en place au lieu d'un. Il ne faut pas faire pivoter de panneau de contrôle sur le bloc-batterie externe.

3: EXPLOITATION DU SMART-UPS SR1 AVEC UN BLOC-BATTERIE

CONFIGURATION DU SMART-UPS SR1 POUR LA RECONNAISSANCE DES BLOCS-BATTERIE

Les différents modèles du Smart-UPS SR1 ne peuvent pas déterminer le nombre de blocs-batterie externes connectés. Vous devez le programmer avec le nombre approprié de batteries externes en utilisant une des deux méthodes suivantes :

- PowerChute™ *Business Edition optionnel*
- Programme de terminal pour changer le nombre de blocs-batterie externes

Chaque méthode est décrite dans cette section.



Respectez ces instructions. Le nombre de batteries affecte les calculs de durée de fonctionnement réalisés par le Smart-UPS SR1 lors du fonctionnement sur batterie.

AVEC LE LOGICIEL POWERCHUTE OPTIONNEL

1. Installez le logiciel conformément aux instructions sur le CD. Après avoir redémarré l'ordinateur, accédez à l'interface graphique de PowerChute.
2. Cliquez sur **Configuration**.
3. Cliquez sur **UPS Operating Parameters (Paramètres d'exploitation de l'onduleur)**.
4. Ajustez le champ **External Battery Pack (Bloc-batterie externe)** pour refléter le nombre approprié de blocs-batterie externes.
5. Cliquez sur **OK**.

EMPLOI D'UN PROGRAMME DE TERMINAL POUR CHANGER LE NOMBRE DE BLOCS-BATTERIE EXTERNES

1. **QUITTER** PowerChute.
2. Ouvrez un programme de terminal. Par exemple, pour ouvrir Hyperterminal dans Windows NT :
À partir du Bureau, accédez à **Démarrer => Programmes => Accessoires => Hyperterminal**. Double-cliquez sur l'icône **Hyperterminal**. Vous êtes invité à choisir un nom et à sélectionner une icône. Entrez un nom et cliquez sur **OK**. Ignorez le message, «...must install a modem» (...vous devez installer un modem), si celui-ci s'affiche.
3. Sélectionnez le port COM. Les réglages de port COM sont 2400 baud, 8 bits de données, 1 bit d'arrêt, pas de parité, contrôle de flux réglé à off.
4. Une fois la fenêtre de terminal ouverte, procédez comme suit pour entrer le nombre de blocs-batterie externes à l'aide du mode terminal dans le Smart-UPS SR1 :

Appuyez sur la touche Entrée pour passer en mode terminal. En répondant aux invites :

Appuyez sur 1 pour modifier les paramètres de l'onduleur. Appuyez sur e (ou E) pour modifier le nombre de blocs-batterie externes. Entrez le nombre de blocs-batterie externes uniquement (sans compter le bloc-batterie interne), puis appuyez sur la touche Entrée. Entrez YES (en majuscules) et appuyez sur la touche Entrée pour confirmer le nouveau paramètre. Appuyez sur une touche quelconque pour continuer. Appuyez sur la touche Echap pour retourner au menu principal. Appuyez à nouveau sur la touche Echap pour quitter le mode terminal.

5. Quittez le programme de terminal.
6. Redémarrer le serveur PowerChute si souhaité.

4: ENTREPOSAGE, ENTRETIEN, SERVICE APRÈS-VENTE ET GARANTIE

STOCKAGE

CONDITIONS DE STOCKAGE

Stockez le bloc-batterie couvert et à plat (dans l'orientation du montage en baie) dans un endroit frais et sec, avec ses batteries complètement chargées. Déconnectez les câbles de batterie pour éviter d'épuiser inutilement la batterie.

STOCKAGE PROLONGE

Entre -15 et +30 °C, chargez les batteries tous les six mois.

Entre +30 et +45 °C, chargez les batteries tous les trois mois.

REPLACEMENT DE SUPPORT DE BATTERIE

Le bloc-batterie comporte deux supports de batterie faciles à remplacer (« à chaud »). Le remplacement du support de batterie est une procédure ne présentant aucun risque d'électrocution. Vous pouvez laisser le bloc-batterie connecté à l'onduleur avec l'équipement protégé pendant la procédure de remplacement. Consultez le site Web d'Schneider Electric, www.apc.com, pour confirmer le bon numéro de plateau de support de la batterie de remplacement (cartouche) et voir les autres options. Suivez les instructions du *Guide d'utilisation* de l'onduleur et celles de ce manuel (section *Installation*).

MAINTENANCE

Si l'équipement nécessite un entretien, ne le retournez pas au revendeur. Procédez de la manière suivante :

- 1 . Consultez la section *Dépannage* de ce guide pour résoudre les problèmes courants.
- 2 . Si le problème persiste, contactez l'assistance clients d'APC by Schneider Electric par le biais du site web, www.apc.com.
 - a. Notez le numéro de modèle, le numéro de série et la date d'achat. Vous trouverez les numéros de modèle et de série sur le panneau arrière de l'onduleur et sur l'écran LCD (selon modèle).
 - b. Appelez l'assistance clients : un technicien tentera de résoudre le problème par téléphone. Si ce n'est pas possible, le technicien vous attribuera un numéro RMA (retour de produits défectueux).
 - c. Si l'onduleur est sous garantie, les réparations sont gratuites.
 - d. Les procédures de réparation et de retour peuvent varier selon les pays. Veuillez consulter le site Web d'APC by Schneider Electric, www.apc.com, pour des instructions spécifiques à votre pays.

- 3 . Emballez l'appareil correctement afin d'éviter tout dommage pendant le transport. N'utilisez jamais de billes de polystyrène pour l'emballage. Les dommages causés par le transport ne sont pas couverts par la garantie.
 - a. **Remarque : Lorsque vous l'expédiez aux États-Unis, DÉBRANCHEZ toujours LA BATTERIE DE L'ONDULEUR avant de l'expédier, conformément aux réglementations du ministère américain des transports et de l'IATA.** Les batteries internes peuvent rester dans l'onduleur.
 - b. Les batteries à l'intérieur des blocs-batteries externes peuvent rester branchées pour l'expédition. Les unités n'utilisent pas toutes ce type de bloc.
- 4 . Inscrivez le numéro RMA sur l'extérieur du carton.
5. Retournez l'onduleur à l'adresse indiquée par l'assistance clients, en prenant soin de l'assurer et en port payé.

GARANTIE USINE LIMITÉE

Schneider Electric IT Corporation (SEIT) garantit que ses produits seront exempts de tous défauts dus au matériel ou à la fabrication pendant une période de deux (2) ans à compter de la date d'achat. L'obligation de SEIT en vertu de cette garantie est limitée à la réparation ou au remplacement, à sa seule discrétion, de tels produits défectueux. La réparation ou le remplacement d'un produit défectueux ou d'un de ses composants ne prolonge pas la période de garantie d'origine.

Cette garantie ne s'applique qu'à l'acheteur d'origine qui doit avoir dûment enregistré le produit dans un délai de dix jours maximum après son achat. L'enregistrement du produit peut se faire en ligne à l'adresse warranty.apc.com.

Dans le cadre de cette garantie, SEIT ne peut être tenu responsable si, après contrôle et examen par SEIT, il s'avère que le produit n'est pas défectueux ou que le défaut présumé est la conséquence d'une mauvaise utilisation, d'une négligence, d'une mauvaise installation ou d'une utilisation incorrecte de la part de l'utilisateur final ou d'un tiers, contrairement aux recommandations ou aux spécifications de SEIT. SEIT ne peut en outre être tenu pour responsable de défauts résultant de : 1) tentative non autorisée de réparation ou de modification du produit, 2) tension du secteur ou connexion au secteur incorrecte ou inadaptée, 3) conditions d'utilisation inappropriées sur les lieux, 4) catastrophe naturelle, 5) exposition aux éléments naturels ou 6) vol. SEIT ne peut en aucun cas être tenu responsable au titre de cette garantie pour tout produit dont le numéro de série a été modifié, effacé ou enlevé.

SAUF STIPULATION CONTRAIRE CI-DESSUS, CE CONTRAT NE FOURNIT AUCUNE GARANTIE, EXPLICITE OU IMPLICITE, PAR EFFET DE LA LOI OU DE TOUTE AUTRE MANIÈRE, CONCERNANT LES PRODUITS VENDUS, RÉPARÉS OU FOURNIS. SEIT REJETTE TOUTE GARANTIE IMPLICITE DE QUALITE MARCHANDE, DE SATISFACTION ET D'ADEQUATION A UN USAGE PARTICULIER. LES GARANTIES EXPLICITES DE SEIT NE PEUVENT ETRE ETENDUES, DIMINUEES OU AFFECTEES PAR LES CONSEILS OU SERVICES TECHNIQUES OU AUTRES OFFERTS PAR SEIT CONCERNANT LES PRODUITS, ET AUCUNE OBLIGATION OU RESPONSABILITE NE PEUT S'EN DEGAGER. LES PRÉSENTS RECOURS ET GARANTIES SONT EXCLUSIFS ET PRIMENT SUR TOUS LES AUTRES RECOURS ET GARANTIES. EN CAS DE NON-RESPECT DE CES GARANTIES, LA RESPONSABILITÉ D'SEIT ET LE RECOURS DE L'ACHETEUR SE LIMITENT AUX GARANTIES INDIQUÉES CI-DESSUS. LES GARANTIES OCTROYÉES PAR SEIT S'APPLIQUENT UNIQUEMENT À L'ACHETEUR ET NE SONT PAS TRANSFÉRABLES À UN TIERS. EN AUCUN CAS, SEIT, SES AGENTS, SES DIRECTEURS, SES FILIALES OU SES EMPLOYÉS NE POURRONT ETRE TENUS RESPONSABLES POUR TOUTE FORME DE DOMMAGES INDIRECTS, PARTICULIERS, IMMATERIELS OU EXEMPLAIRES, SUITE A L'UTILISATION, L'ENTRETIEN OU L'INSTALLATION DES PRODUITS, QUE CES DOMMAGES REVETENT UN CARACTERE CONTRACTUEL OU DELICTUEL, SANS TENIR COMPTE DES DEFAUTS,

DE LA NEGLIGENCE OU DE LA RESPONSABILITE ABSOLUE, OU MEME SI SEIT A ETE PREVENU DE L'EVENTUALITE DE TELS DOMMAGES. SPECIFIQUEMENT, SEIT N'EST RESPONSABLE D'AUCUN COUT, TEL QUE LA PERTE DE PROFITS OU DE REVENUS (DIRECTE OU INDIRECTE), LA PERTE DE MATERIEL, LA PERTE DE L'UTILISATION DE MATERIEL, LA PERTE DE LOGICIELS OU DE DONNEES, LE COUT DE SUBSTITUTS, LES RECLAMATIONS PAR DES TIERS OU AUTRES. CETTE GARANTIE NE VISE NULLEMENT À EXCLURE OU LIMITER LA RESPONSABILITÉ DE SEIT EN CAS D'ACCIDENT GRAVE, VOIRE MORTEL RÉSULTANT D'UNE NÉGLIGENCE OU D'UNE INFORMATION FAUSSE DE SA PART, DANS LA MESURE OÙ UNE TELLE RESPONSABILITÉ NE PEUT ÊTRE EXCLUE OU LIMITÉE PAR LA LOI EN VIGUEUR.

Pour obtenir une réparation sous garantie, il est nécessaire d'obtenir un numéro RMA (retour de produits défectueux) auprès de l'assistance clients. Les clients désirant effectuer une réclamation peuvent accéder à l'assistance clients internationale de SEIT sur le site Web d'APC à l'adresse : www.apc.com. Sélectionnez votre pays dans le menu déroulant. Ouvrez l'onglet Support en haut de la page Web pour obtenir des informations sur l'assistance clients dans votre région. Les produits doivent être renvoyés en port payé et doivent être accompagnés d'une brève description du problème ainsi que de la preuve et du lieu d'achat.

APC by Schneider Electric

Assistance clientèle mondiale

Le service clientèle pour ce produit ou tout autre produit de Schneider Electric est disponible gratuitement des manières suivantes :

- Visitez le site Web d'APC by Schneider Electric, www.apc.com, pour accéder aux documents de la base de connaissances APC et envoyer vos demandes d'assistance.
 - **www.apc.com** (siège social)
Consultez le site Web d'APC by Schneider Electric de votre pays, qui comporte des informations relatives à l'assistance clients.
 - **www.apc.com/support/**
Accédez à une assistance globale incluant une base de connaissances et une assistance via Internet.
- Contactez un centre d'assistance clients APC by Schneider Electric par téléphone ou par courrier électronique.
 - Centres locaux, relatifs à un pays : connectez-vous sur **www.apc.com/support/contact** pour plus d'informations.
 - Pour plus d'informations sur comment obtenir le support du service clientèle, contactez le représentant APC by Schneider Electric ou le revendeur qui vous a fourni votre produit Schneider Electric.

© 2014 APC by Schneider Electric. Smart-UPS et PowerChute sont la propriété de Schneider Electric Industries S.A.S. ou de leurs filiales. Toutes les autres marques commerciales sont la propriété de leurs détenteurs respectifs.