

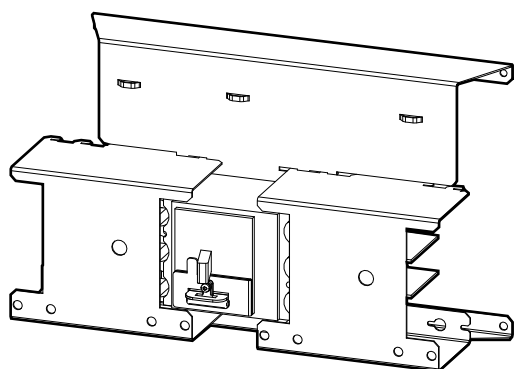
Easy UPS 3S

Kit de disjoncteur batterie

Installation

E3SOPT008

08/2018



Mentions légales

La marque Schneider Electric, ainsi que toute marque déposée appartenant à Schneider Electric Industries SAS dont il est fait référence dans ce guide, sont la propriété exclusive de Schneider Electric SA et de ses filiales. Celles-ci ne peuvent être utilisées à aucune autre fin sans l'accord écrit de leur détenteur. Ce guide et son contenu sont protégés, au sens du Code de la propriété intellectuelle français, ci-après « le Code », par les lois sur le copyright traitant des textes, dessins et modèles, ainsi que par le droit des marques. Vous acceptez de ne pas reproduire, excepté pour votre propre usage à titre non commercial comme défini dans le Code, tout ou partie de ce guide et sur quelque support que ce soit sans l'accord écrit de Schneider Electric. Vous acceptez également de ne pas créer de liens hypertextes vers ce guide ou son contenu. Schneider Electric ne concède aucun droit ni licence pour l'utilisation personnelle et non commerciale du guide ou de son contenu, sinon une licence non exclusive pour une consultation « en l'état », à vos propres risques. Tous les autres droits sont réservés.

Les équipements électriques doivent être installés, exploités et entretenus par un personnel qualifié. Schneider Electric décline toute responsabilité quant aux conséquences de l'utilisation de cet appareil.

Les normes, spécifications et conceptions pouvant changer de temps à autre, veuillez demander la confirmation des informations figurant dans cette publication.



Go to <http://www.productinfo.schneider-electric.com/portals/ui/easyups3s/> for translations.

Rendez-vous sur <http://www.productinfo.schneider-electric.com/portals/ui/easyups3s/> pour accéder aux traductions.

Vaya a <http://www.productinfo.schneider-electric.com/portals/ui/easyups3s/> para obtener las traducciones.

Gehe zu <http://www.productinfo.schneider-electric.com/portals/ui/easyups3s/> für Übersetzungen.

Vai a <http://www.productinfo.schneider-electric.com/portals/ui/easyups3s/> per le traduzioni.

Vá para <http://www.productinfo.schneider-electric.com/portals/ui/easyups3s/> para obter as traduções.

Перейдите по ссылке <http://www.productinfo.schneider-electric.com/portals/ui/easyups3s/> для просмотра переводов.

前往 <http://www.productinfo.schneider-electric.com/portals/ui/easyups3s/> 查看译文。

前往 <http://www.productinfo.schneider-electric.com/portals/ui/easyups3s/> 查看譯文。

Table des matières

Consignes de sécurité importantes — À CONSERVER.....	5
Compatibilité électromagnétique.....	6
Mesures de sécurité	6
Sécurité électrique.....	9
Sécurité des batteries	10
Caractéristiques	12
Caractéristiques du kit du disjoncteur batterie E3SOPT008	12
Paramètres de déclenchement	12
Sections de câbles recommandées.....	13
Caractéristiques des couples de serrage	13
Environnement.....	13
Procédure d'installation.....	14
Montage du kit de disjoncteur batterie dans un boîtier métallique mis à la terre	14
Montage du disjoncteur batterie dans l'armoire batterie vide - Entrée des câbles par le bas	15
Montage du disjoncteur batterie dans l'armoire batterie vide - Entrée des câbles par le haut	16
Raccordement des câbles de signal.....	16
Raccordement des câbles d'alimentation.....	19

Consignes de sécurité importantes — À CONSERVER

Lisez attentivement les consignes qui suivent et examinez l'équipement pour vous familiariser avec lui avant de l'installer, de l'utiliser, de le réparer ou de l'entretenir. Les messages de sécurité suivants peuvent apparaître tout au long du présent manuel ou sur l'équipement pour vous avertir de risques potentiels ou attirer votre attention sur des informations qui clarifient ou simplifient une procédure.



Lorsque ce symbole vient s'ajouter à un message de sécurité de type « Danger » ou « Avertissement », il indique un risque concernant l'électricité pouvant causer des blessures si les instructions ne sont pas suivies.



Voici le pictogramme de l'alerte de sécurité. Il indique des risques de blessure. Respectez tous les messages de sécurité portant ce symbole afin d'éviter les risques de blessure ou de décès.

⚠ DANGER

DANGER indique une situation dangereuse. Si elle n'est pas évitée, **elle provoquera** la mort ou des blessures graves.

Le non-respect de ces instructions provoquera la mort ou des blessures graves.

⚠ AVERTISSEMENT

AVERTISSEMENT indique une situation immédiatement dangereuse. Si elle n'est pas évitée, **elle peut provoquer** la mort ou des blessures graves.

Le non-respect de ces instructions peut provoquer la mort, des blessures graves ou des dommages matériels.

⚠ ATTENTION

ATTENTION indique une situation dangereuse. Si elle n'est pas évitée, **elle peut provoquer** des blessures légères ou modérées.

Le non-respect de ces instructions peut provoquer des blessures ou des dommages matériels.

AVIS

AVIS est utilisé pour les problèmes ne créant pas de risques corporels. Le pictogramme de l'alerte de sécurité n'est pas utilisé avec ce type de message de sécurité.

Le non-respect de ces instructions peut provoquer des dommages matériels.

Remarque

Les équipements électriques doivent être installés, exploités et entretenus par un personnel qualifié. Schneider Electric décline toute responsabilité quant aux conséquences en cas de non-respect des informations fournies dans ce document.

Une personne est dite qualifiée lorsqu'elle dispose des connaissances et du savoir-faire concernant la construction, l'installation et l'exploitation de l'équipement électrique, et qu'elle a reçu une formation de sécurité lui permettant de reconnaître et d'éviter les risques inhérents.

Compatibilité électromagnétique

AVIS

RISQUE DE PERTURBATIONS ÉLECTROMAGNÉTIQUES

Il s'agit d'un produit de catégorie C3 selon la norme CEI 62040-2. Ce produit est destiné à des applications commerciales et industrielles du secteur secondaire. Des restrictions d'installation ou des mesures supplémentaires peuvent être nécessaires pour éviter des perturbations. Le secteur secondaire inclut tous les environnements commerciaux, industriels et d'industrie légère autres que les locaux résidentiels, commerciaux et d'industrie légère raccordés à un réseau d'alimentation public basse tension sans transformateur intermédiaire. L'installation et le câblage doivent suivre les règles de compatibilité électromagnétique, ex :

- La répartition des câbles,
- L'utilisation de câbles blindés ou spéciaux le cas échéant ;
- L'utilisation de supports ou de chemins de câbles métalliques mis à la terre.

Le non-respect de ces instructions peut provoquer des dommages matériels.

Mesures de sécurité

⚠ DANGER

RISQUE DE DÉCHARGE ÉLECTRIQUE, D'EXPLOSION OU D'ARC ÉLECTRIQUE

Lisez toutes les instructions du manuel d'installation avant d'installer ce produit ou de travailler dessus.

Le non-respect de ces instructions provoquera la mort ou des blessures graves.

⚠ DANGER

RISQUE DE DÉCHARGE ÉLECTRIQUE, D'EXPLOSION OU D'ARC ÉLECTRIQUE

N'installez pas le produit tant que tous les travaux de construction n'ont pas été terminés et que le local d'installation n'a pas été nettoyé.

Le non-respect de ces instructions provoquera la mort ou des blessures graves.

⚠ DANGER**RISQUE DE DÉCHARGE ÉLECTRIQUE, D'EXPLOSION OU D'ARC ÉLECTRIQUE**

Le produit doit être installé conformément aux caractéristiques et critères définis par Schneider Electric. Cela concerne en particulier les protections externes et internes (disjoncteurs amont, disjoncteurs batteries, câblage, etc.) et les critères environnementaux. Schneider Electric décline toute responsabilité en cas de non-respect de ces obligations.

Le non-respect de ces instructions provoquera la mort ou des blessures graves.

⚠ DANGER**RISQUE DE DÉCHARGE ÉLECTRIQUE, D'EXPLOSION OU D'ARC ÉLECTRIQUE**

Le système d'ASI doit être installé conformément aux réglementations locales et nationales. Pour l'installation de l'ASI, conformez-vous à :

- la norme CEI 60364 (notamment 60364-4-41- Protection contre les chocs électriques, 60364-4-42 - Protection contre les effets thermiques et 60364-4-43 - Protection contre les surintensités), **ou**
- à la norme NEC NFPA 70, **ou**
- au Canadian Electrical Code (Code canadien de l'électricité) (C22.1, Chap. 1)

selon la norme applicable localement.

Le non-respect de ces instructions provoquera la mort ou des blessures graves.

⚠ DANGER**RISQUE DE DÉCHARGE ÉLECTRIQUE, D'EXPLOSION OU D'ARC ÉLECTRIQUE**

- Installez le produit dans une pièce à température régulée dépourvue de produits contaminants conducteurs et d'humidité.
- Installez le produit sur une surface non inflammable, plane et solide (sur du béton, par exemple) capable de supporter le poids du système.

Le non-respect de ces instructions provoquera la mort ou des blessures graves.

⚠ DANGER**RISQUE DE DÉCHARGE ÉLECTRIQUE, D'EXPLOSION OU D'ARC ÉLECTRIQUE**

Le produit n'est pas conçu pour les environnements inhabituels suivants, et ne doit pas y être installé :

- fumée nocive ;
- mélanges explosifs de poussières ou de gaz, gaz corrosifs, conducteurs inflammables ou chaleur radiante provenant d'une autre source ;
- humidité, poussière abrasive, vapeur ou environnement excessivement humide ;
- moisissures, insectes, vermine ;
- air salin ou fluide frigorigène de refroidissement contaminé ;
- degré de pollution supérieur à 2 selon la norme CEI 60664-1 ;
- exposition à des vibrations, chocs et basculements anormaux ;
- exposition directe à la lumière du soleil, à des sources de chaleur ou à des champs électromagnétiques élevés.

Le non-respect de ces instructions provoquera la mort ou des blessures graves.

⚠ DANGER**RISQUE DE DÉCHARGE ÉLECTRIQUE, D'EXPLOSION OU D'ARC ÉLECTRIQUE**

Ne percez pas de trous et n'effectuez pas de perforations pour les câbles et conduits sur les panneaux de l'ASI, ni ceux installés à proximité de l'ASI.

Le non-respect de ces instructions provoquera la mort ou des blessures graves.

⚠ AVERTISSEMENT**RISQUE D'ARC ÉLECTRIQUE**

N'apportez pas de modifications mécaniques au produit (notamment, ne retirez pas de parties de l'armoire et ne percez pas d'orifices) non décrites dans le manuel d'installation.

Le non-respect de ces instructions peut provoquer la mort, des blessures graves ou des dommages matériels.

AVIS**RISQUE DE SURCHAUFFE**

Respectez les consignes concernant l'espace libre autour du produit et ne couvrez pas les orifices d'aération lorsque le produit est en marche.

Le non-respect de ces instructions peut provoquer des dommages matériels.

Sécurité électrique

DANGER

RISQUE DE DÉCHARGE ÉLECTRIQUE, D'EXPLOSION OU D'ARC ÉLECTRIQUE

- L'équipement électrique ne doit être installé, exploité et entretenu que par du personnel qualifié.
- Utilisez les équipements de protection personnelle appropriés et respectez les consignes concernant la sécurité électrique au travail.
- Coupez toute alimentation électrique du système d'ASI avant de travailler sur ou dans l'équipement.
- Avant de manipuler le système d'ASI, vérifiez l'absence de tension dangereuse entre chacune des bornes, y compris la terre.
- L'ASI contient une source d'énergie interne. Elle peut contenir une tension dangereuse même une fois déconnectée du réseau. Avant de procéder à l'installation ou à l'entretien du système d'ASI, assurez-vous que les unités sont hors tension et que le réseau et les batteries sont déconnectés. Attendez cinq minutes avant d'ouvrir l'ASI pour laisser le temps aux condensateurs de se décharger.
- Un dispositif de déconnexion (par exemple un disjoncteur ou commutateur) doit être installé pour permettre d'isoler le système des sources d'alimentation en amont conformément à la réglementation locale. Le dispositif en question doit être facile d'accès et visible.
- L'ASI doit être correctement mise à la terre et le conducteur de mise à la terre doit être connecté en premier en raison du courant de fuite élevé.

Le non-respect de ces instructions provoquera la mort ou des blessures graves.

DANGER

RISQUE DE DÉCHARGE ÉLECTRIQUE, D'EXPLOSION OU D'ARC ÉLECTRIQUE

Dans les systèmes où la protection contre les retours de tension n'est pas intégrée, un dispositif automatique d'isolement (option de protection pour le retour de tension ou tout autre système répondant aux exigences de la norme CEI/EN 62040-1 ou UL1778, 4e édition, selon la norme applicable dans votre zone géographique) doit être installé pour éviter tout risque de tension ou d'énergie dangereuse aux bornes d'entrée du dispositif d'isolement. Le dispositif doit s'ouvrir dans un délai de 15 secondes après la défaillance de l'alimentation électrique en amont, et son dimensionnement doit répondre aux spécifications.

Le non-respect de ces instructions provoquera la mort ou des blessures graves.

Lorsque l'entrée de l'ASI est raccordée à des isolateurs externes qui, lorsqu'ils sont ouverts, isolent le neutre, ou lorsque l'isolement automatique de retour de tension est fourni à l'extérieur de l'équipement ou est raccordé à un système informatique de distribution d'alimentation, une étiquette doit être apposée par l'utilisateur aux bornes d'entrée de l'ASI, sur tous les isolateurs primaires installés à distance de la zone de l'ASI et sur les points d'accès externes entre ces isolateurs et l'ASI comportant le texte suivant (ou l'équivalent dans une langue acceptable dans le pays où le système d'ASI est installé) :

⚠ DANGER**RISQUE DE DÉCHARGE ÉLECTRIQUE, D'EXPLOSION OU D'ARC ÉLECTRIQUE**

Risque de retour de tension. Avant de travailler sur ce circuit : isolez l'ASI et vérifiez l'absence de tension dangereuse entre les bornes, y compris la terre.

Le non-respect de ces instructions provoquera la mort ou des blessures graves.

Sécurité des batteries**⚠ DANGER****RISQUE DE DÉCHARGE ÉLECTRIQUE, D'EXPLOSION OU D'ARC ÉLECTRIQUE**

- Les disjoncteurs batteries doivent être installés conformément aux caractéristiques et critères définis par Schneider Electric.
- L'entretien des batteries doit être réalisé ou supervisé par un spécialiste qualifié connaissant bien les batteries et les précautions requises. Tenez le personnel inexpérimenté à distance des batteries.
- Débranchez la source de chargement avant de connecter ou de déconnecter les bornes de batterie.
- Ne jetez pas les batteries au feu ; elles risquent d'exploser.
- N'ouvrez pas, ne modifiez pas et n'endommagez pas les batteries. La solution électrolyte qui serait libérée est nocive pour la peau et les yeux. Elle peut être toxique.

Le non-respect de ces instructions provoquera la mort ou des blessures graves.

⚠ DANGER**RISQUE DE CHOC ÉLECTRIQUE, D'EXPLOSION OU D'ARC ÉLECTRIQUE**

Les batteries présentent des risques de choc électrique et de courant de court-circuit élevé. Suivez les précautions ci-dessous lorsque vous les manipulez :

- Retirez votre montre, vos bagues et tout autre objet métallique.
- Utilisez des outils dotés d'un manche isolé.
- Portez des lunettes de protection, des gants et des bottes en caoutchouc.
- Ne posez pas d'outils ou d'objets métalliques sur les batteries.
- Débranchez la source de charge avant de raccorder ou de débrancher les bornes de batterie.
- Déterminez si la batterie a été raccordée à la terre par inadvertance. Si c'est le cas, retirez la source de la terre. Tout contact avec la batterie mise à la terre peut entraîner une électrocution. La probabilité d'un tel choc peut être réduite si ces mises à la terre sont supprimées lors de l'installation et de la maintenance (applicable aux équipements et batteries à distance sans circuit d'alimentation mis à la terre).

Le non-respect de ces instructions provoquera la mort ou des blessures graves.

⚠ DANGER**RISQUE DE CHOC ÉLECTRIQUE, D'EXPLOSION OU D'ARC ÉLECTRIQUE**

Au moment de remplacer des batteries, veillez toujours à les remplacer par le même nombre de batteries, ainsi que par des batteries de type identique.

Le non-respect de ces instructions provoquera la mort ou des blessures graves.

AVIS**RISQUES DE DOMMAGES À L'ASI**

- Attendez que le système soit prêt à être mis sous tension avant d'installer les batteries. Le laps de temps séparant l'installation des batteries de la mise sous tension du système d'ASI ne doit pas dépasser 72 heures ou 3 jours.
- Les batteries ne doivent pas être stockées plus de six mois en raison du besoin de rechargement. Si le système d'ASI n'est pas alimenté pendant une période prolongée, Schneider Electric recommande de le mettre sous tension pendant 24 heures au moins une fois par mois, pour recharger la batterie et éviter des dommages irréversibles.

Le non-respect de ces instructions peut provoquer des dommages matériels.

Caractéristiques

AVIS

RISQUES DE DOMMAGES À L'ÉQUIPEMENT

Reportez-vous au guide d'installation de l'ASI pour les caractéristiques détaillées du système d'ASI.

Le non-respect de ces instructions peut provoquer des dommages matériels.

Caractéristiques du kit du disjoncteur batterie E3SOPT008

⚠ DANGER

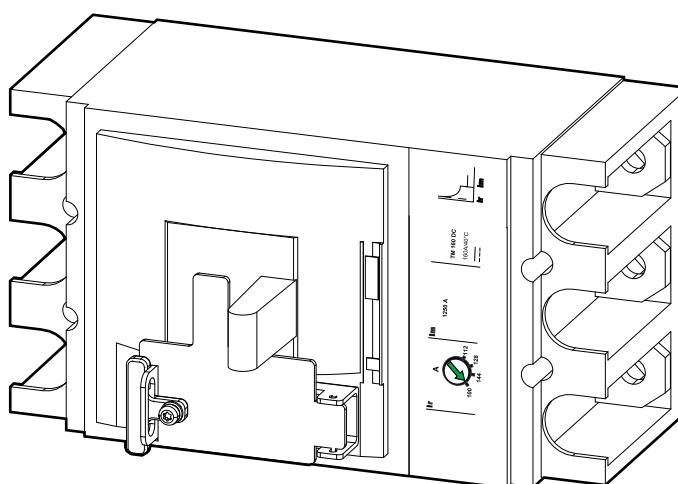
RISQUE DE DÉCHARGE ÉLECTRIQUE, D'EXPLOSION OU D'ARC ÉLECTRIQUE

Le kit du disjoncteur batterie (E3SOPT008) doit uniquement être utilisé avec l'ASI Easy UPS 3S.

Le non-respect de ces instructions provoquera la mort ou des blessures graves.

Disjoncteur batterie	LV438118+LV438135 ou LV438880
Configuration maximale	4 heures d'autonomie
Type de batterie	VRLA
Nombre de blocs	32-40
Niveau de court-circuit maximal de la batterie (kA)	10

Paramètres de déclenchement



	10 kW	15 kW	20 kW	30 kW	40 kW
Paramètre Ir	112	112	112	112	144
Paramètre Im	1 250				

Sections de câbles recommandées

⚠ DANGER

RISQUE DE DÉCHARGE ÉLECTRIQUE, D'EXPLOSION OU D'ARC ÉLECTRIQUE

Tous les câbles doivent être conformes aux normes nationales et/ou électriques applicables.

Le non-respect de ces instructions provoquera la mort ou des blessures graves.

REMARQUE: La protection contre les surtensions doit être fournie par des tiers.

Les sections de câbles indiquées dans ce manuel sont basées sur les tableaux B.52.5 de la norme CEI 60364–5–52, en tenant compte des éléments suivants :

- Conducteurs à 90 °C
- Température ambiante de 30 °C
- Utilisation de conducteurs en cuivre ou en aluminium
- Méthode d'installation C

Si la température ambiante excède 30 °C, il convient de sélectionner des conducteurs de taille supérieure conformément aux facteurs de correction de la norme CEI.

REMARQUE: Les câbles sont conçus pour un raccordement à un équipement testé à 70 °C.

	10 kVA	15 kVA	20 kVA	30 kVA	40 kVA
Batterie (mm ²)	8	8	25	25	35
PE (mm ²)	6	6	10	16	16

Caractéristiques des couples de serrage

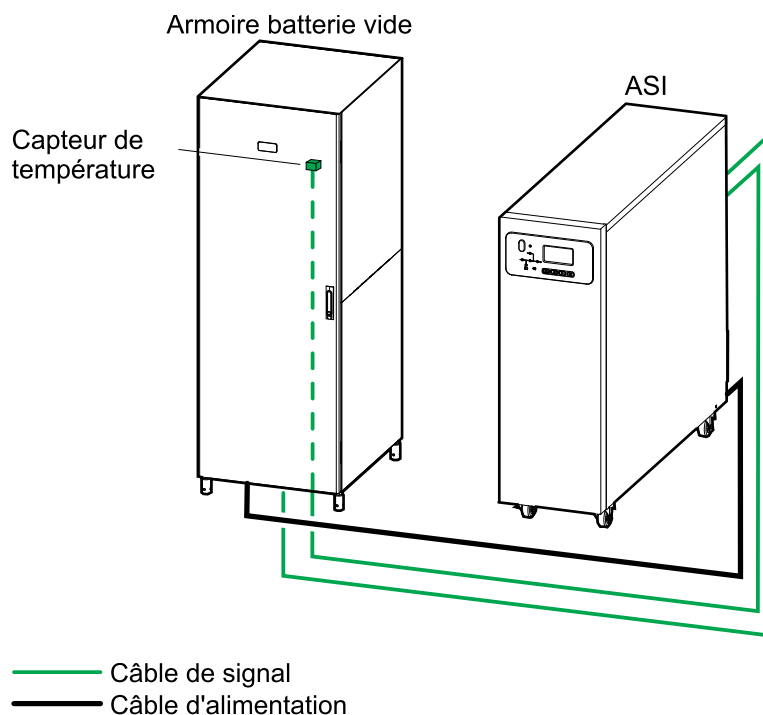
Taille de vis	Couple
M6	5 Nm (3,69 lb-ft)
M10	30 Nm (22 lb-ft)

Environnement

	Fonctionnement	Stockage
Température	de 0 à 40 °C (32 °F à 104 °F)	de -25 à 55 °C (-13 °F à 131 °F)

Procédure d'installation

REMARQUE: Les illustrations de ce manuel montrent l'installation dans une armoire batterie vide de 700 mm. Le kit de disjoncteur batterie peut également être installé dans une armoire batterie vide de 1 100 mm ou dans un boîtier métallique mis à la terre.



REMARQUE: La distance entre le bloc de batteries et l'ASI ne doit pas excéder 200 m. Veuillez contacter Schneider Electric pour toute installation comprenant une distance plus longue.

1. Montez le kit de disjoncteur batterie. Effectuez l'une des procédures suivantes :
 - Montage du kit de disjoncteur batterie dans un boîtier métallique mis à la terre, page 14 ou
 - Montage du disjoncteur batterie dans l'armoire batterie vide - Entrée des câbles par le bas, page 15 ou
 - Montage du disjoncteur batterie dans l'armoire batterie vide - Entrée des câbles par le haut, page 16.
2. Raccordement des câbles de signal, page 16.
3. Raccordement des câbles d'alimentation, page 19.

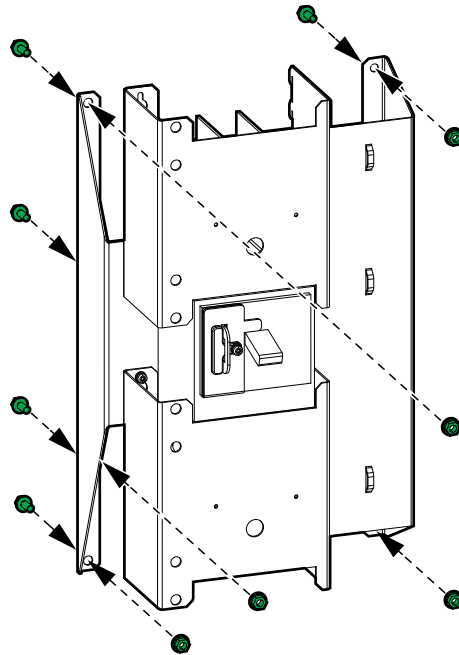
Montage du kit de disjoncteur batterie dans un boîtier métallique mis à la terre

⚠ ATTENTION

RISQUES DE DOMMAGES À L'ÉQUIPEMENT

Montez le disjoncteur batterie dans un boîtier métallique mis à la terre.

Le non-respect de ces instructions peut provoquer des blessures ou des dommages matériels.

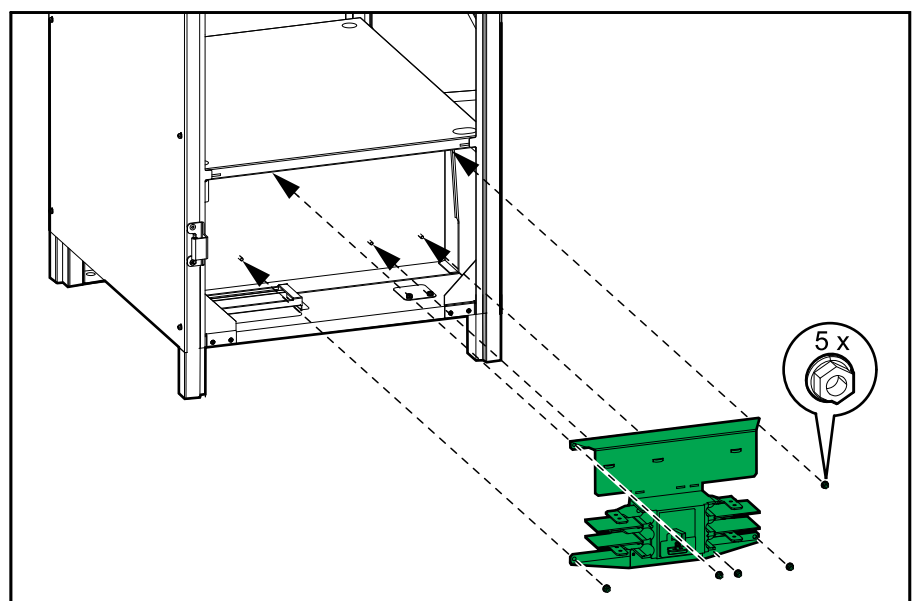


1. Mesurez et marquez les trous pour le montage du kit de disjoncteur batterie dans le boîtier métallique.
2. Percez des trous au niveau des marques.
3. Montez le kit de disjoncteur batterie dans le boîtier métallique.

Montage du disjoncteur batterie dans l'armoire batterie vide - Entrée des câbles par le bas

1. Installez le kit du disjoncteur batterie en bas de l'armoire batterie vide.

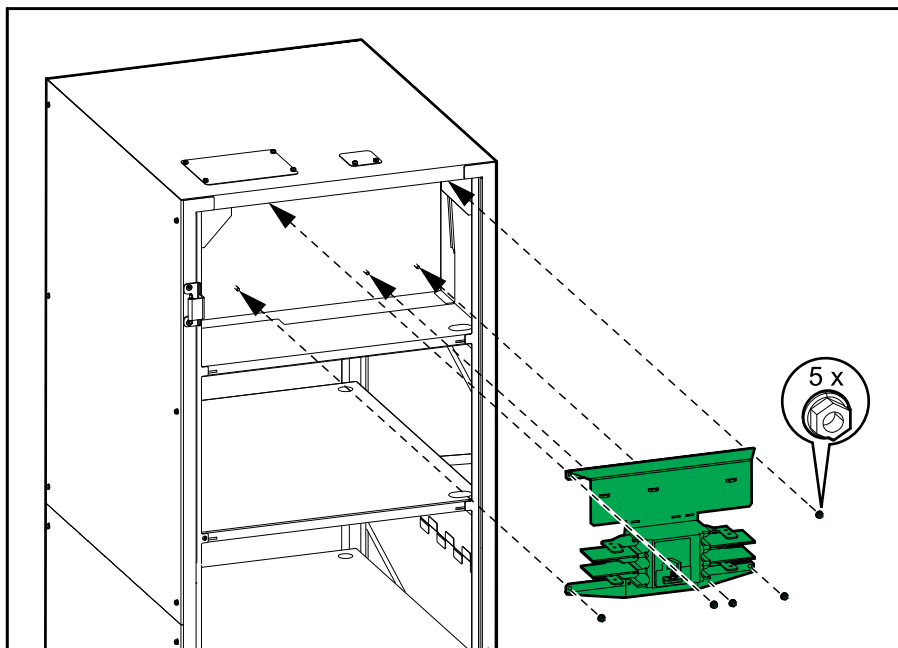
Vue avant de l'armoire batterie vide



Montage du disjoncteur batterie dans l'armoire batterie vide - Entrée des câbles par le haut

1. Installez le kit du disjoncteur batterie en haut de l'armoire batterie vide.

Vue avant de l'armoire batterie vide



Raccordement des câbles de signal

REMARQUE: Acheminez les câbles de signal séparément des câbles d'alimentation.

REMARQUE: Le système illustré dans cette procédure est un système avec entrée des câbles par le bas. La procédure est identique pour le système avec entrée des câbles par le haut.

1. Installez le capteur de température du kit d'installation E3SOPT003 en option.

⚠ AVERTISSEMENT

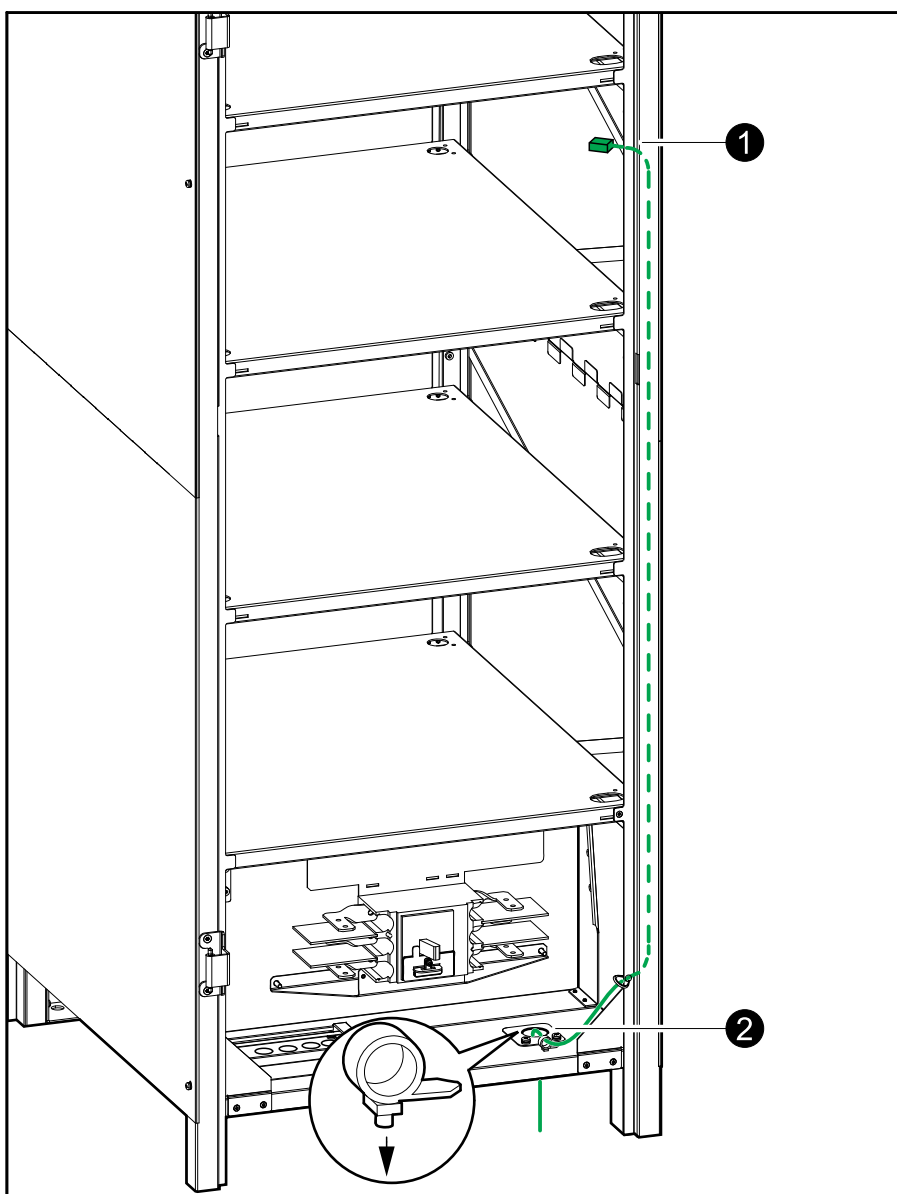
RISQUE D'INCENDIE

Positionnez le capteur de température comme indiqué afin d'assurer la prise de mesures de température correcte.

Le non-respect de ces instructions peut provoquer la mort, des blessures graves ou des dommages matériels.

REMARQUE: La longueur du câble du capteur de température est de 5,8 mètres.

Vue avant de l'armoire batterie vide

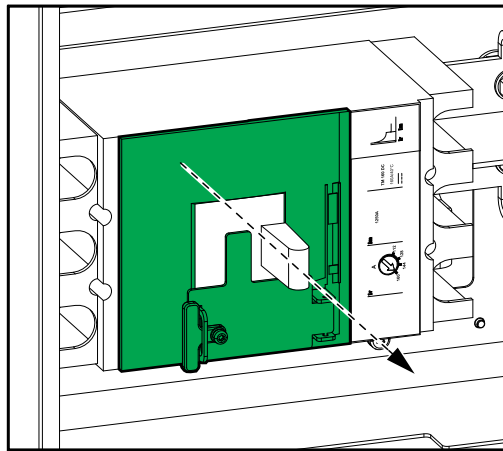


2. Acheminez les câbles du capteur de température de la batterie via le haut ou le bas de l'armoire batterie vide vers les bornes de contact sec de l'ASI J2-1 et J2-2 et raccordez comme indiqué.

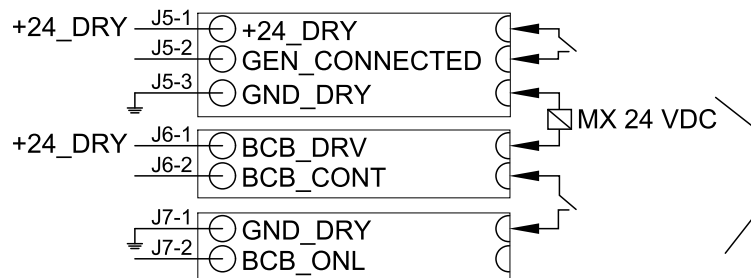


3. Acheminez les câbles de signal via le haut ou le bas de l'armoire batterie vide au disjoncteur batterie.
4. Retirez le panneau du disjoncteur batterie.

Vue avant du disjoncteur batterie

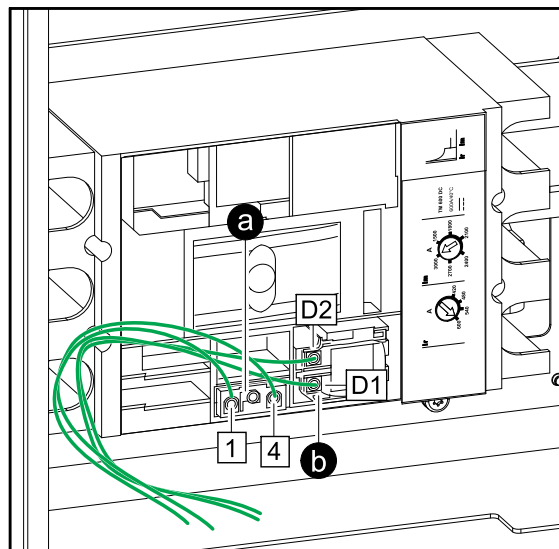


5. Raccordez les câbles de signal :



- a. Raccordez les câbles de signal auxiliaires de l'armoire batterie vide aux ports J6-2 et J7-1 de l'ASI.

Vue avant du disjoncteur batterie



- b. Raccordez les câbles de signal de la bobine de dérivation de l'armoire batterie vide aux ports J5-3 et J6-1 de l'ASI.

6. Réinstallez le panneau sur le disjoncteur batterie.

Raccordement des câbles d'alimentation

⚠ DANGER

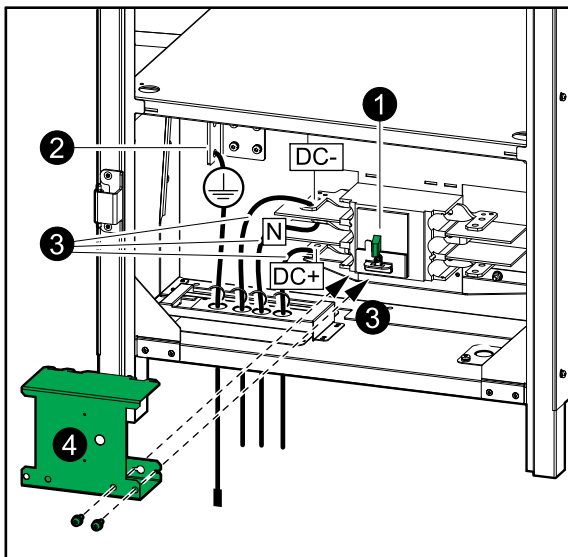
RISQUE DE DÉCHARGE ÉLECTRIQUE, D'EXPLOSION OU D'ARC ÉLECTRIQUE

Procédez à une mise hors tension complète du système d'ASI avant de raccorder les câbles de batterie au disjoncteur batterie.

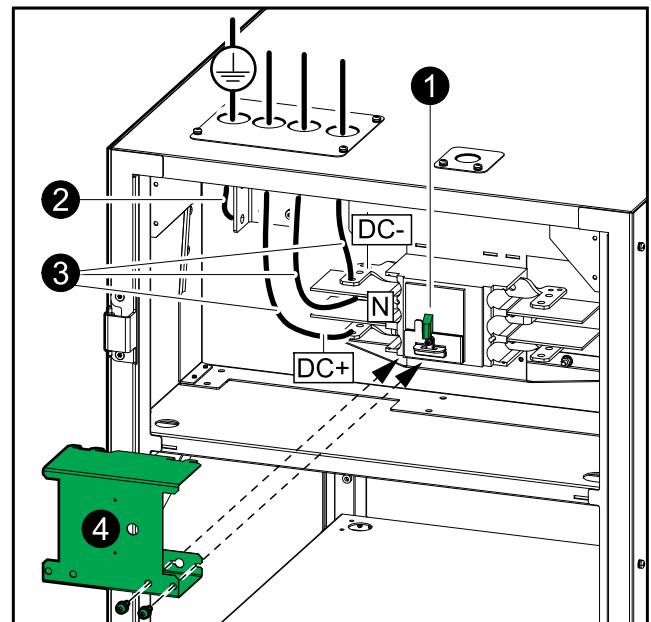
Le non-respect de ces instructions provoquera la mort ou des blessures graves.

1. Verrouillez/étiquetez le disjoncteur batterie dans la position OFF (Désactivé).

Vue avant de l'armoire batterie vide - Entrée des câbles par le bas



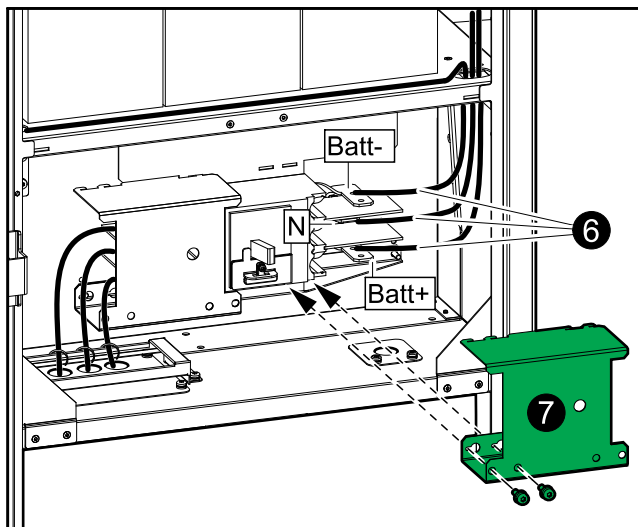
Vue avant de l'armoire batterie vide - Entrée des câbles par le haut



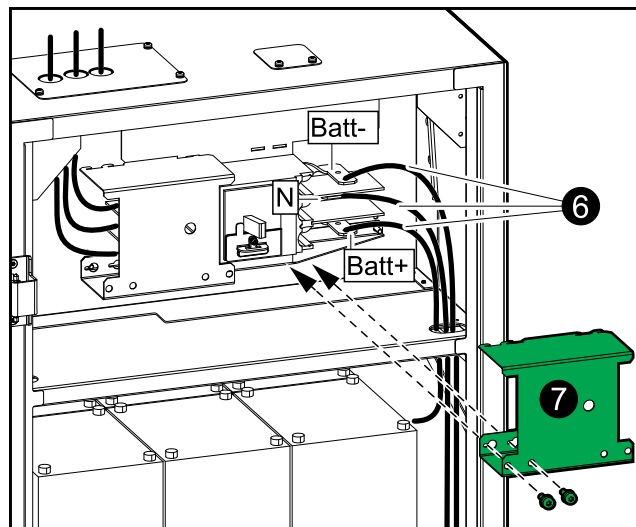
2. Branchez le câble PE.
3. Connectez les câbles DC (DC+, N, DC-) de l'ASI.
4. Installez le cache de protection sur les bornes situées sur le côté gauche du disjoncteur batterie.
5. Installez les batteries comme décrit dans le manuel d'installation fourni avec l'armoire batterie vide.

6. Raccordez les câbles de batterie (Batt+, N, Batt-) des batteries de l'armoire batterie vide au disjoncteur batterie.

Vue avant de l'armoire batterie vide



Vue avant de l'armoire batterie vide



7. Installez le cache de protection sur les bornes situées sur le côté droit du disjoncteur batterie.

Printed in:
Schneider Electric
35 rue Joseph Monier
92500 Rueil Malmaison – France
+ 33 (0)1 41 29 70 00

Schneider Electric
35 rue Joseph Monier
92500 Rueil-Malmaison
France

+ 33 (0)1 41 29 70 00

www.schneider-electric.com

Les normes, spécifications et conceptions pouvant changer de temps à autre, veuillez demander la confirmation des informations figurant dans cette publication.

© 2018 – 2018 Schneider Electric. Tous droits réservés.

990–91202–012