



Principales

Gamme de produit	Lexium SD3
Type de produit ou équipement	Entraînement pas à pas pour commande de mouvement
Nom de l'appareil	SD315
Limites de la tension d'alimentation	19...60 V

Complémentaires

Format du lecteur	Bloc
Nombre de phases réseau	Monophasé
[Us] tension d'alimentation	24...48 V - 15...10 %
Type de tension d'alimentation	CC
Interface de communication	Impulsion/instruction, intégré
Courant phase moteur max	10 A
Consommation électrique	<= 7,5 mA
Pertes de puissance	<= 7 W
Calibre du fusible à associer	10 A
Catégorie de surtension	III
Courant de fuite maximum	30 mA
Tension état 0 garanti	<= 5 V pour signaux d'entrée photocoupleur 24 V <= 0,4 V pour Signaux d'entrée photocoupleur 5 V
Tension état 1 garanti	15...30 V pour signaux d'entrée photocoupleur 24 V 2,5...5,25 V pour Signaux d'entrée photocoupleur 5 V
Courant en entrée	25 MA pour Signaux d'entrée photocoupleur 5 V 7 mA pour signaux d'entrée photocoupleur 24 V
Fréquence d'entrée max	200 KHz pour signaux d'entrée photocoupleur 24 V 200 kHz pour Signaux d'entrée photocoupleur 5 V
Tension de coupure maximale	30 V CC (sortie de signal de disponibilité)
Courant commuté maximum	200 mA (sortie de signal de disponibilité)
Chute de tension maximale	<1 V Charge 50 mA pour sortie de signal de disponibilité
Interface physique	RS422 - interface d'impulsion/instruction sans oscillateur
Ondulation résiduelle	< 5 % (tension de commande 24 V)
Signalisation locale	1 LED - ERR 1 LED - RUN
Type de refroidissement	Convection naturelle
Hauteur	117 mm
Largeur	74,5 mm
Profondeur	23,5 mm
Tenue aux chocs mécaniques	15 gn pour 11 ms se conformer à EN/CEI 60068-2-27
Poids du produit	0,25 kg

Le présent document comprend des descriptions générales et/ou des caractéristiques techniques générales sur la performance des produits auxquels il se réfère. Le présent document ne peut être utilisé pour déterminer l'aptitude ou la fiabilité de ces produits pour des applications utilisateur spécifiques et n'est pas destiné à se substituer à cette détermination. Il appartient à chaque utilisateur ou intégrateur de réaliser, sous sa propre responsabilité, l'analyse de risques complète et appropriée, d'évaluer et tester les produits dans le contexte de leur application ou utilisation spécifique. Ni la société Schneider Electric Industries SAS, ni aucune de ses filiales ou sociétés affiliées ne peut être tenue pour responsable de la mauvaise utilisation de l'information contenue dans le présent document.

Environnement

Compatibilité électromagnétique	Décharge électrostatique niveau 3 se conformer à EN/CEI 61000-4-2 Immunité aux transitoires électriques niveau 4 se conformer à EN/CEI 61000-4-4 Immunité contre les interférences radio-électriques rayonnées niveau 3 se conformer à EN/CEI 61000-4-3 Impulsion tension/courant niveau 3 se conformer à EN/CEI 61000-4-5
Normes	EN/CEI 61800-3 environnement 1 EN/CEI 50178 EN/CEI 61800-5-1 EN/CEI 61800-3 environnement 2 EN/CEI 61800-3
Certifications du produit	CUL UL
Marquage	CE
Température de fonctionnement	0...50 °C
Température ambiante de stockage	-25...70 °C
Degré de pollution	Niveau 2
Humidité relative	5...85 % sans condensation
Altitude de fonctionnement	<= 1000 m sans déclassement > 1000...< 2000 m sans déclassement (température ambiante maximale 40 °C, distance latérale > 20 mm)
Tenue aux vibrations	1 gn (f= 13...150 Hz) se conformer à EN/CEI 60068-2-6 1,5 mm (f= 3...13 Hz) se conformer à EN/CEI 60068-2-6
Degré de protection IP	IP20

Emballage

Type d'emballage 1	PCE
Nb produits dans l'emballage 1	1
Hauteur de l'emballage 1	6,8 cm
Largeur de l'emballage 1	12,8 cm
Longueur de l'emballage 1	18,8 cm
Poids de l'emballage 1	324,0 g
Type d'emballage 2	S04
Nb produits dans l'emballage 2	36
Hauteur de l'emballage 2	30,0 cm
Largeur de l'emballage 2	40,0 cm
Longueur de l'emballage 2	60,0 cm
Poids de l'emballage 2	12,5 kg

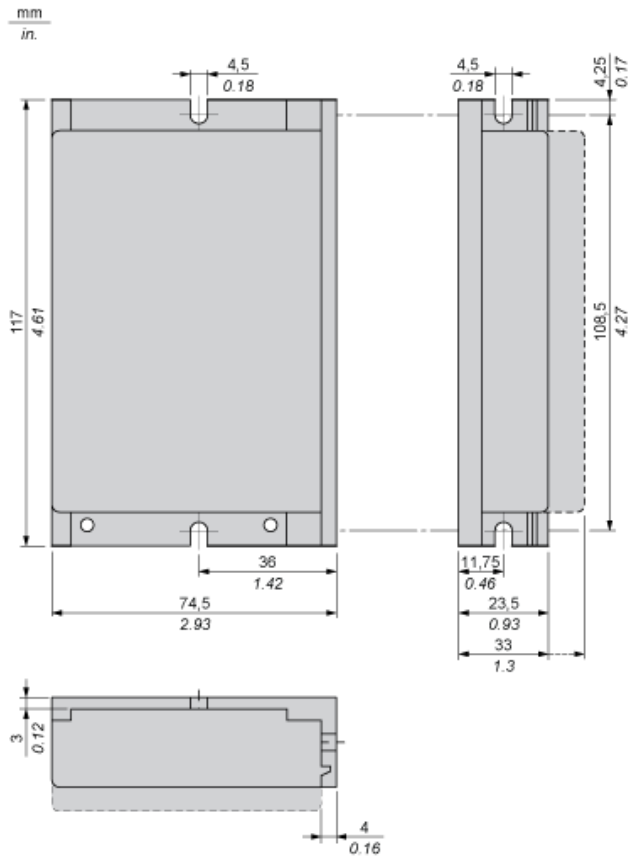
Durabilité de l'offre

Statut environnemental de l'offre	Produit Green Premium
Régulation REACH	Déclaration REACH
Directive RoHS UE	Conformité pro-active (Produit en dehors du scope légal RoHS UE) Déclaration RoHS UE
Sans mercure	Oui
Régulation RoHS Chine	Déclaration RoHS Pour La Chine
Information sur les exemptions RoHS	Oui
Profil environnemental	Profil Environnemental Du Produit
Profil de circularité	Informations De Fin De Vie
Sans PVC	Oui

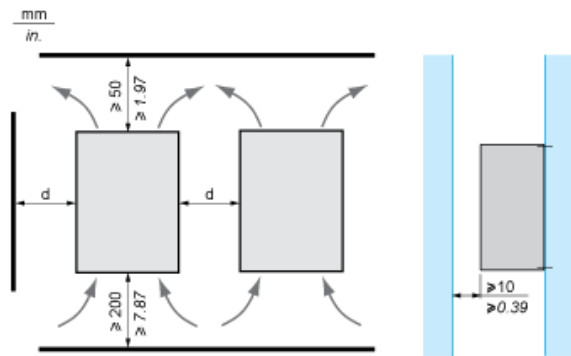
Garantie contractuelle

Garantie	18 mois
----------	---------

Dimensions

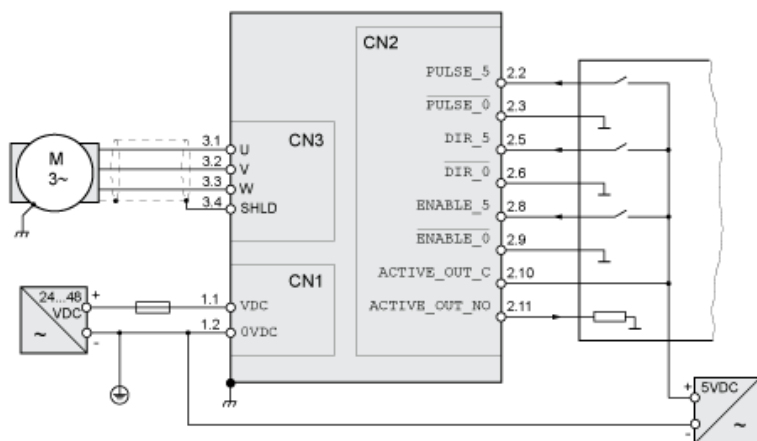


Montage et dégagement



d : > 30 mm (1,18 po.)

Exemple de câblage avec 5 V



Exemple de câblage avec 24 V

