



**Poste de commande bimanuelle selon
EN 574 Typ IIIA**
(Traduction de l'instruction de service originale)

**Safety relays for two-hand control according to
EN 574 Typ IIIA**
(Translation of the original instruction sheet)

**Zweihand-Steuergerät nach
EN 574 Typ IIIA**
(Originalbetriebsanleitung)

Note:

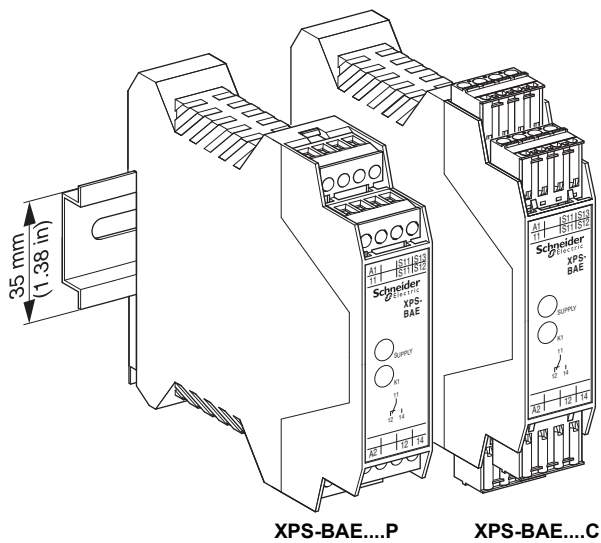
Lire et comprendre toutes les indications de sécurité et informations techniques dans ce document avant l'installation, la mise en service ou la maintenance de ce produit.

Note:

Read and understand all of the safety messages and technical information in this document prior to installing, operating or maintaining this product.

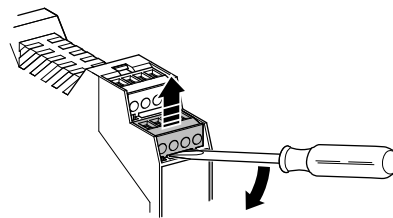
Hinweis:

Bevor das Produkt installiert, in Betrieb genommen oder gewartet wird, sind alle Sicherheitshinweise und technischen Informationen in dieser Anleitung zu lesen und auch zu verstehen.

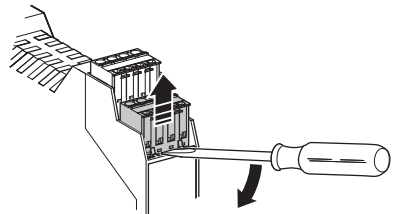
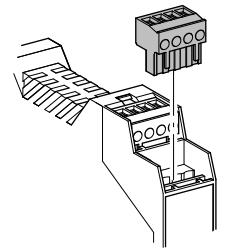


XPS-BAE...P

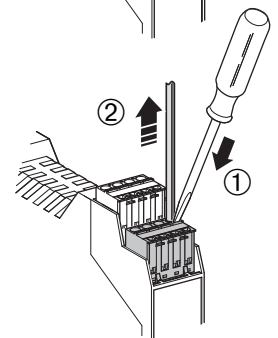
XPS-BAE...C



XPS-BAE...P



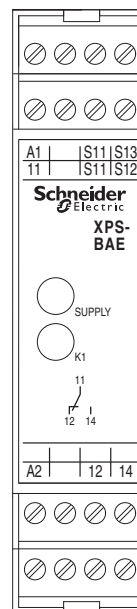
XPS-BAE...C



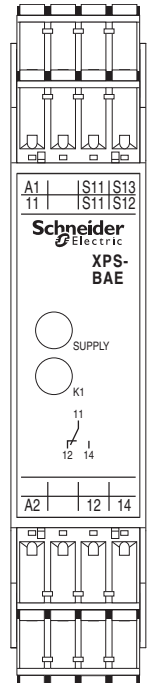
Repérage des bornes / Terminal marking / Klemmenanzeiger

XPS-BAE...P

XPS-BAE...C



24V ~ /
115-230V ~



24V ~ /
115-230V ~

Vue de face / Front View / Frontansicht

SUPPLY LED verte / green / grün
K1 LED verte / green / grün

Note:

La fonctionne de sécurité peut être compromise si cet équipement n'est pas utilisé pour l'usage prévu et conformément aux instructions de ce document. Cet équipement ne doit être utilisé que comme équipement de sécurité de machines destinées à protéger les personnes, du matériel et des installations.

⚠ DANGER

RISQUE D'ELECTROCUTION, D'EXPLOSION OU D'ARC ELECTRIQUE

- Ne pas installer, actionner ou maintenir cet équipement à moins que vous soyez un électricien de métier bien formé et qualifié à exécuter ces fonctions.
- Installez et utilisez uniquement cet équipement dans les zones non dangereuses.
- Utilisez toujours des alimentations isolantes (de type PELV ou SELV) pour limiter le risque de tension du secteur directement des circuits de contrôle en cas de court-circuits.
- Coupez l'alimentation de tous les équipements, y compris des appareils raccordés, avant de retirer les caches ou portes d'accès, ou avant d'installer ou retirer des accessoires, matériels, câbles ou fils.
- Si les appareils branchés contiennent une réserve d'énergie, laissez suffisamment de temps après le déconnexion d'alimentation pour évacuer l'énergie stockée à la décharge conformément aux instructions de ces appareils.
- Utilisez toujours un détecteur de tension correctement étalonné pour vérifier que l'alimentation est coupée.
- Éviter tout contact des bornes avec les mains ou des outils jusqu'à ce que l'alimentation a été confirmée coupée.
- Respectez tous les règlements et les normes de sécurité électrique (par exemple, verrous de sécurité / étiquettes de sécurité, la terre de phase, les obstacles) afin de réduire la possibilité de contact avec des tensions dangereuses dans la zone de travail.
- Retirez les verrous, les étiquettes, les obstacles, sangles à terre, et remplacez et sécurisez tous les capots, portes, accessoires, matériel, les câbles et les fils et les confirmer que d'une connexion à terre existe avant de remettre à l'alimentation de l'unité.
- Vérifié la mise en service et la fonctionnement du système pour assurer que la tension du secteur n'est pas présente sur les circuits de commande avant de l'utiliser sur le plan opérationnel.
- Utilisez uniquement la tension d'utilisation spécifiée pour l'utilisation de cet équipement et pour tous les produits associés.
- Installez cet équipement dans un coffre ou amoir ayant au minimum un indice de protection IP54.
- Pour un fonctionnement à 115-230 V ~, les moyens d'exploitation à raccorder doivent présenter une tension nominale de 300 V ~ en raison de l'isolation de base existant entre les circuits électriques.

Le non-respect de ces instructions provoquera la mort ou des blessures graves.

Note:

L'observation des limites de fonctionnement et des temps de cycles a beaucoup d'importance pour un matériel destiné à une fonction de sécurité. Si cet équipement a été soumis à des champs électriques, ou des contraintes mécaniques ou environnementales supérieures à ses limites déclarées, ne l'utilisez pas.

⚠ AVERTISSEMENT

COMPORTEMENT INATTENDU DE L'EQUIPEMENT

- Ne dépassez pas les valeurs nominales spécifiées dans ce document.
- Cessez immédiatement d'utiliser et de remplacer n'importe quel équipement ayant été ou ayant pu être soumis à des conditions supérieures aux limites nominales de fonctionnement.
- Vérifiez la mise en service et le fonctionnement du système pour vous assurer que toutes les fonctions de sécurité fonctionnent correctement et conformément aux règles de sécurité applicables avant d'utiliser votre équipement sur le plan opérationnel.

Le non-respect de ces instructions peut provoquer la mort, des blessures graves ou des dommages matériels.

Responsabilités de l'utilisateur

Le présent document comprend des descriptions générales et/ou des caractéristiques techniques des produits mentionnés. Il ne peut pas être utilisé pour définir ou déterminer l'adéquation ou la fiabilité de ces produits pour des applications utilisateur spécifiques. Il incombe à chaque utilisateur ou intégrateur de réaliser l'analyse de risques complète et appropriée, l'évaluation et le test des produits pour l'application prévue et l'exécution de cette application.

Ni la société Schneider Electric ni aucune de ses sociétés affiliées ou filiales ne peuvent être tenues pour responsables de la mauvaise utilisation des informations contenues dans le présent document. Si vous avez des suggestions d'amélioration ou de correction ou avez relevé des erreurs dans cette publication, veuillez nous en informer. Toutes les réglementations locales, régionales et nationales pertinentes doivent être respectées lors de l'installation et de l'utilisation de ce produit. Pour des raisons de sécurité et afin de garantir la conformité aux données système documentées, seul le fabricant est habilité à effectuer des réparations sur les composants. Lorsque des équipements sont utilisés pour des applications présentant des exigences techniques de sécurité, suivez les instructions appropriées.

Personne qualifiée

Une personne qualifiée est une personne disposant de compétences et de connaissances dans le domaine de la construction et du fonctionnement des équipements électriques et installations et ayant bénéficié d'une formation de sécurité afin de reconnaître et éviter les risques encourus.

Poste de commande bimanuelle

- Selon EN 574 Typ IIIA, EN / IEC 60204-1 et EN ISO / ISO 13849-1
 - $MTTF_d = 55$ années
 - $PFH_d = 2,1 \times 10^{-6}$ 1/h
 - DC = 0
 - PL c / Catégorie 1 selon EN ISO / ISO 13849-1
 - SILCL 1 selon EN / IEC 62061
- Pilotage monocalan pour 1 contact à fermeture et 1 contact à ouverture
- Surveillance de l'actionnement synchrone
- 1 trajet du courant de validation et 1 trajet du courant de signalisation (contact inverseur)

Utilisation conforme à l'usage prévu

Cet appareil autorise l'exploitation de machines dont le déroulement des opérations requiert une introduction manuelle répétée dans la zone dangereuse.

N'utiliser l'appareil que conformément à son usage prévu. À cet effet, respecter plus particulièrement les indications fournies dans les caractéristiques techniques.

Fonction

Les exigences de l'appareil en matière de sécurité sont regroupées sous le type IIIA selon EN 574. Le comportement de sécurité est conçu pour des applications de catégorie 1 (EN ISO / ISO 13849-1). L'actionnement synchrone des deux poussoirs bimanuels ou des contacts de porte d'arrêt d'urgence est surveillé. Les deux poussoirs sont raccordés respectivement à l'appareil avec un contact à fermeture et un contact à ouverture. La conception technique du circuit d'entrée permet de mettre à disposition une surveillance du court-circuit transversal et du contact à la terre. La fonction de sortie est dotée d'un contact à fermeture en tant que trajet du courant de validation et d'un contact à ouverture en tant que trajet du courant de signalisation.

Après application de la tension d'alimentation aux bornes A1/A2, les trajets du courant de validation sont fermés grâce à l'actionnement simultané des poussoirs bimanuels (S1 + S2). Les deux poussoirs doivent être actionnés de manière synchrone en moins de 500 ms pour qu'une validation ait lieu. La désexcitation de l'appareil se produit si l'un des deux poussoirs est relâché. Le trajet du courant de validation s'ouvre. Le redémarrage de l'appareil ne peut avoir lieu qu'après le retour des deux poussoirs bimanuels dans leur position de départ, par ex. lorsqu'ils ont été relâchés. L'état actuel de l'appareil est affiché par le biais de 2 LED. L'application de la tension d'alimentation est affichée par le biais de la LED SUPPLY, l'actionnement des deux poussoirs est signalé au moyen de la LED K1.

Note:

- Le circuit à commande bimanuelle et les composants de commande branchés en amont et en aval doivent être conformes aux spécifications VDE et aux règles de sécurité applicables EN 574, EN692 et EN 693.
- La norme EN ISO / ISO 13849-1 niveau de performance (PL) et la catégorie (Cat) de l'ensemble du système dépendent de multiples éléments, y compris des équipements choisis, des méthodes de câblage, de l'environnement physique et de l'application.
- L'utilisateur doit effectuer une évaluation du risque conformément à la norme EN ISO / ISO 14121-1.
- L'ensemble du système/machine doit être soumis à la validation en conformité avec le niveau de performance et d'évaluation des risques.
- Le module contient des relais électromécaniques. Par conséquent les valeurs $MTTF_d$ réelles dépendent de la charge et de la fréquence de manœuvre. En supposant une valeur $B10_d$ de 400.000 pour charge maximale, le niveau de performance PL c donné peut être atteint jusqu'à un nombre moyen de manoeuvres de 102.560 cycles par an (cf. EN ISO / ISO 13849-1, Tab. C.1, C.2.4 et Tab. K.1).
- Vous devez vous assurer que les charges et les cycles de commutation subis par le relais de sécurité sont appropriés pour le niveau de performance calculé. Utilisez les schémas électriques d'utilisation en page 9/12 pour calculer des valeurs maximum acceptables. Faites une surveillance fréquente des conditions d'opération et remplacez le relais avant que ses limites ne soient dépassées. En aucun cas vous ne devez dépasser une durée de vie de 20 ans.
- Le fonctionnement correct et la surveillance de l'actionnement synchrone doivent être contrôlés au moins une fois par an.
- Seul le trajet du courant de validation 11-14 doit être utilisé pour la validation d'un déplacement dangereux. Le trajet du courant de signalisation 11-12 est uniquement autorisé pour les tâches non orientées vers la sécurité.
- L'exploitation du module en dehors de la spécification peut entraîner des dysfonctionnements ou une destruction du module.
- L'installation doit être effectuée de manière à ce qu'il ne puisse pas y avoir de court-circuit, particulièrement entre S11 et S13.
- Avant la mise en service, après le remplacement de modules et/ou en cas de modifications sur une installation déjà réceptionnée, il faut procéder à une vérification du fonctionnement correct.
- Les charges externes doivent être équipées d'un circuit de protection adapté à la charge (par ex. circuits RC, varistances, suppresseurs, etc.) afin de réduire les perturbations électriques et d'augmenter la durée de vie des modules de coupure de sortie.
- Pour la duplication des contacts de sortie, il est possible d'utiliser des blocs d'extension ou des contacteurs-disjoncteurs externes avec des contacts à guidage forcé.
- L'installation et l'exploitation de l'appareil requiert la prise en compte des normes spécifiques à l'application.
- Le raccordement de commutateurs magnétiques avec contacts Reed ou de capteurs dotés de sorties à semiconducteur requiert la prise en compte du courant de pointe à l'enclenchement (voir Caractéristiques techniques).

ENGLISH

Note:

The safety function can be compromised if this device is not used for the intended purpose and in accordance with the instructions in this document. This device must only be used as safety equipment on machines intended to protect persons, material and installations.

⚠ DANGER

HAZARD OF ELECTRIC SHOCK, EXPLOSION OR ARC FLASH

- Do not install, operate, or maintain this equipment unless you are a trained professional electrician and qualified to perform these activities.
- Install and use this equipment only in locations known to be non-hazardous.
- Always use an isolated power supply (PELV or SELV) to help prevent the application of line voltages to control circuitry in the case of short-circuits.
- Disconnect all power from all equipment including connected devices prior to removing any covers or doors, or installing or removing any accessories, hardware, cables, or wires.
- If connected devices contain stored energy, allow sufficient time after the removal of power for the stored energy to discharge in accordance with the instructions for those devices.
- Always use a properly rated voltage sensing device to confirm the power is off.
- Avoid contacting terminals with hand or tools until the power has been confirmed removed.
- Follow all electrical safety regulations and standards (for example, lockout/tag-out, phase grounding, barriers) to reduce the possibility of contact with hazardous voltages in the work area.
- Remove locks, tags, barriers, ground straps, and replace and secure all covers, doors, accessories, hardware, cables, and wires and confirm that a proper ground connection exists before reapplying power to the unit.
- Complete thorough device tests and system commissioning to verify that line voltages are not present on the control circuits before using your device operationally.
- Use only the specified voltage when operating this equipment and any associated products.
- Install these devices in an enclosure with a protection class of at least IP 54.
- During operation with 115-230 V \sim , the operating equipment to be connected must be designed for a nominal voltage of 300 V \sim due to the existing base insulation between the electrical circuits.

Failure to follow these instructions will result in death or serious injury.

Note:

The observation of operating limits and duty cycles is of particular importance for equipment designed to perform a safety function. If this device has been subjected to electrical, mechanical, or environmental stresses in excess of its stated limits, do not use it.

⚠ WARNING

UNINTENDED EQUIPMENT OPERATION

- Do not exceed any of the rated values specified in this document.
- Immediately cease using and replace any device that has or might have been subjected to conditions in excess of its rated operating limits.
- Complete thorough device tests and system commissioning to verify that all safety functions operate as expected and are in compliance with applicable safety regulations before using your device operationally.

Failure to follow these instructions can result in death, serious injury, or equipment damage.

User Responsibilities

The information provided in this documentation contains general descriptions and/or technical characteristics of the performance of the products contained herein. This documentation is not intended as a substitute for and is not to be used for determining suitability or reliability

of these products for specific user applications. It is the duty of any such user or integrator to perform the appropriate and complete risk analysis, evaluation and testing of the products with respect to the relevant specific application or use thereof.

Neither Schneider Electric nor any of its affiliates or subsidiaries shall be responsible or liable for misuse of the information contained herein. If you have any suggestions for improvements or amendments or have found discrepancies in this publication, please notify us. All pertinent safety regulations must be observed when installing and using this product. For reasons of safety and to help ensure compliance with documented system data, only the manufacturer shall perform repairs to components. When devices are used for applications with technical safety requirements, the relevant instructions must be followed.

Qualified Personnel

Electrical equipment should be installed, operated, serviced, and maintained only by qualified personnel. A qualified person is one who has skills and knowledge related to the construction and operation of this electrical equipment and its installation, and has received safety training to recognize and avoid the hazards involved.

Safety relays for two-hand control

- According to EN 574 Typ IIIA, EN / IEC 60204-1 and EN ISO / ISO 13849-1
 - $MTTF_d = 55$ years
 - $PFH_d = 2.1 \times 10^{-6}$ 1/h
 - $DC = 0$
 - PL c / Category 1 acc. to EN ISO / ISO 13849-1
 - SILCL 1 acc. to EN / IEC 62061
- Single-channel control for 1 NO contact and 1 NC contact
- Monitoring of synchronous operation
- 1 enabling current path and 1 current signaling path (changeover contact)

Proper Use

The unit can be used with machines which require personnel to reach into the danger zone repeatedly during operation.

Only use the unit in accordance with its intended purpose. Pay particular attention to the information in the technical data.

Function

The safety requirements of the unit are grouped under Type IIIA according to EN 574. The safety behavior is designed for Category 1 applications (EN ISO / ISO 13849-1). The synchronous activation of the two two-hand pushbuttons or safety door contacts is monitored. Each of the two pushbuttons is connected to the unit via an NO contact and an NC contact. The technical design of the input circuit makes provision for monitoring of cross-circuits and short-circuits to ground. The output function is designed with 1 NO contact as enabling current paths and 1 NC contact as messaging current path.

Once the supply voltage has been applied to terminals A1/A2, the enabling current paths close when the two-hand pushbuttons (S1 + S2) are pressed at the same time. The two pushbuttons must be pressed synchronously in less than 500 ms in order for the unit to be enabled. Even releasing just one of the two pushbuttons will de-energize the unit (due to the enabling current path opening). The unit can only be restarted once both two-hand pushbuttons have moved back to their initial position (e.g. have been released). The current status of the unit is indicated by 2 LEDs. The application of the supply voltage is indicated by the SUPPLY LED and the activation of the two pushbuttons is indicated by the K1 LED.

Note:

- The two-hand control device and the upstream and downstream parts of the controller must conform to the applicable VDE regulations and the safety requirements set out in EN 574, EN 692, and EN 693.
- The EN ISO / ISO 13849-1 performance level (PL) and safety category (Cat) of the overall system depends on multiple factors, including the selected devices, wiring practices, the physical environment and the application.
- The user must carry out a risk assessment in accordance with EN ISO / ISO 14121-1.
- The entire system/machine must undergo validation in accordance with the performance level and risk assessment.
- These module contains electromechanical relays, so that the actual $MTTF_d$ values are depending on the load and duty cycle. By assumption of a $B10_d$ value of 400.000 for maximal load, the given performance level PL c can be reached up to an average switching number of 102.560 cycles per year (see EN ISO / ISO 13849-1, Tab C.1, C.2.4 and Tab K.1).
- You must ensure that the loads and switching cycles experienced by the safety relay are appropriate for the calculated performance level. Use the electrical service life diagrams on page 9/12 to calculate the maximum acceptable values. Make frequent observations of the operating conditions and replace the relay before these limits are exceeded. In no case should you exceed a service life of 20 years.
- Correct functioning and monitoring of synchronous operation must be checked at least once a year.
- Only the enabling current path 11-14 may be used to enable hazardous movement. The current signaling path 11-12 is only permitted for non-safety-related tasks.
- Operating the device other than specified can result in malfunctions or destruction of the device.
- The device must be installed so that there is no risk of short circuits, in particular between S11 and S13.
- The device must be checked to ensure it is in perfect working order before commissioning, after replacement of modules and/or in the case of changes to an installation that has already undergone acceptance.
- External loads must be equipped with a suitable protection circuit for the load (e.g. RC elements, varistors, suppressors, etc.) in order to reduce electromagnetic interference and increase the service life of the output switching elements.
- Expansion devices or external contactors with positively driven contacts can be used to duplicate the enabling current paths.
- The application-specific standards must be observed when installing and operating the device.
- The switch-on peak current must be considered when connecting solenoid switches with reed contacts or sensors with semiconductor outputs (see Technical data).

Hinweis:

Wenn das Gerät nicht bestimmungsgemäß oder nicht entsprechend den Anweisungen in diesem Dokument eingesetzt wird, kann dies die Sicherheitsfunktion gefährden. Das Gerät darf nur als Sicherheitsbauteil an Maschinen mit dem Zweck des Personen-, Material- oder Installationsschutzes verwendet werden.

⚠️ GEFAHR

STROMSCHLAG-, EXPLOSIONS- ODER LICHTBOGENGEFAHR

- Die Montage, Inbetriebnahme oder Wartung dieser Geräte darf nur von einer Elektrofachkraft ausgeführt werden
- Installation und Verwendung dieser Geräte nur in nicht explosionsfähiger Umgebung.
- Verwenden Sie immer eine Schutztrennung (PELV oder SELV) zur Verhinderung von Netzspannung auf die Seite der Steuerspannung bei Kurzschlüssen.
- Schalten Sie alle Spannungen für alle Geräte und angeschlossenen Geräte ab, bevor Sie irgendwelche Abdeckungen oder Türen entfernen oder bevor Sie irgendwelches Zubehör, Hardware, Kabel und Drähte installieren oder entfernen.
- Wenn angeschlossene Geräte gespeicherte Energie enthalten geben Sie diesen genügend Zeit, nachdem Sie die Spannung abgeschaltet haben, für die Entladung der gespeicherten Energie entsprechend den Anweisungen für diese Geräte.
- Verwenden Sie ein Spannungsmessgerät um zu überprüfen, ob das Gerät spannungslos ist.
- Vermeiden Sie das Berühren von Klemmen, solange Sie sich nicht von der Spannungsfreiheit überzeugt haben.
- Befolgen Sie alle Vorschriften und Normen zur elektrischen Sicherheit, um (zum Beispiel durch sichere Anlaufsperr, Erden, Absperr) die Möglichkeit, im Arbeitsbereich mit gefährlichen Spannungen in Kontakt zu kommen, zu vermeiden.
- Entfernen Sie alle Schlösser, Anhänger, Erdungsbänder und setzen Sie alle Abdeckungen, Türen, Zubehör, Hardware, Kabel und Drähte wieder ein und vergewissern Sie sich, dass eine ordnungsgemäße Erdung besteht, bevor Sie das Gerät wieder unter Spannung setzen.
- Führen Sie einen kompletten Gerätetest und Inbetriebnahme des Systems vor der Benutzung des Gerätes durch, um sich zu vergewissern, dass keine Netzspannung auf der Steuerkreisseite vorhanden ist.
- Verwenden Sie nur die angegebene Spannung beim Betrieb dieses Gerätes und aller damit verbundenen Systeme.
- Installieren Sie dieses Gerät in einem Gehäuse mit einer Schutzart von mindestens IP 54.
- Bei Betrieb mit 115-230V ~ sind wegen der vorliegenden Basisisolierung zwischen den Kreisen die anzuschließenden Betriebsmittel für eine Bemessungsspannung von 300V ~ auszuliegen.

Nichtbeachten dieser Anweisungen führt zu Tod oder schwerer Körperverletzung.

Hinweis:

Damit das Gerät eine Sicherheitsfunktion sicher ausführt, ist die Beachtung der Einsatzgrenzen und Arbeitszyklen von besonderer Bedeutung. Falls dieses Gerät elektrischen, mechanischen oder umweltbedingten Spannungen, die höher als die angegebenen Grenzen waren, ausgesetzt war, darf dieses Gerät nicht mehr eingesetzt werden.

⚠️ WARNUNG

UNBEABSICHTIGTER BETRIEBSZUSTAND DES GERÄTES

- Überschreiten Sie keine der Werte, die in diesem Dokument angegeben wurden.
- Sie müssen ein Gerät, das die Betriebsbedingungen überschritten oder vielleicht überschritten hat, sofort außer Betrieb nehmen und durch ein neues Gerät ersetzen.
- Führen Sie einen kompletten Gerätetest und Inbetriebnahme des Systems vor der Benutzung des Gerätes durch, um sich zu vergewissern, dass alle sicherheitsrelevanten Funktionen wie erwartet arbeiten und in Übereinstimmung mit den geltenden Sicherheitsvorschriften sind.

Nichtbeachten dieser Anweisungen kann zu Tod, schwerer Körperverletzung oder Geräteschaden führen.

Pflichten des Benutzers

Die Informationen in dieser Dokumentation enthalten allgemeine Beschreibungen und / oder technischen Merkmale der Leistung des Gerätes. Diese Dokumentation ist nicht gedacht als Ersatz für die Beurteilung der Eignung oder Zuverlässigkeit des Gerätes für bestimmte Anwendungen. Es ist die Pflicht jedes Benutzers oder Systemintegrators zur Durchführung einer angemessenen und vollständigen Risikoanalyse, Bewertung und Prüfung des Gerätes in Bezug auf die jeweilige spezifische Anwendung oder deren Verwendung.

Weder Schneider Electric noch eine ihrer Tochtergesellschaften oder Niederlassungen sind verantwortlich und haften für den Missbrauch der hier enthaltenen Informationen. Wenn Sie Vorschläge zur Verbesserung oder Ergänzung dieses Dokuments haben oder wenn Sie Unstimmigkeiten finden, informieren Sie uns bitte. Alle einschlägigen Sicherheitsbestimmungen müssen bei der Installation und Verwendung dieses Gerätes beachtet werden. Aus Gründen der Sicherheit und um die Konformität des dokumentierten Systems aufrecht zu erhalten, ist nur der Hersteller berechtigt, an Komponenten des Gerätes Reparaturen durchzuführen. Wenn Geräte für sicherheitstechnische Anwendungen eingesetzt werden müssen die relevanten Anweisungen befolgt werden.

Qualifiziertes Personal

Elektrische Geräte dürfen nur von qualifiziertem Personal installiert, betrieben, und gewartet werden. Eine qualifizierte Person ist jemand, der die Fähigkeiten und Kenntnisse in Bezug auf den Aufbau und den Betrieb dieser elektrischen Anlagen und deren Installation hat, sowie eine Schulung für diese Anlagen, um Gefahren zu erkennen und zu vermeiden, erhalten hat.

Zweihand-Steuergerät

- Entsprechend EN 574 Typ IIIA, EN / IEC 60204-1 und EN ISO / ISO 13849-1
 - $MTTF_d = 55$ Jahre
 - $PFH_d = 2,1 \times 10^{-6}$ 1/h
 - DC = 0
 - PL c / Kategorie 1 nach EN ISO / ISO 13849-1
 - SILCL 1 nach EN / IEC 62061
- Einkanalige Ansteuerung für 1 Schließer und 1 Öffner
- Überwachung der synchronen Betätigung
- 1 Freigabestrompfad und 1 Meldestrompfad (Wechselkontakt)

Bestimmungsgemäße Verwendung

Mit dem Gerät dürfen Maschinen betrieben werden, deren Arbeitsablauf ein wiederholtes Eindringen von Hand in den Gefahrenbereich hinein erfordert.

Verwenden Sie das Gerät nur gemäß seiner Bestimmung. Beachten Sie dazu insbesondere auch die Angaben in den Technischen Daten.

Funktion

Die Sicherheits-Anforderungen des Gerätes sind unter Typ IIIA nach EN 574 eingruppiert. Das Sicherheitsverhalten ist für Anwendungen der Kategorie 1 ausgelegt (EN ISO / ISO 13849-1). Die synchrone Betätigung der beiden Zweihandtaster oder Schutztürkontakte wird überwacht. Beide Taster sind mit je einem Schließer und einem Öffner an das Gerät angeschlossen. Durch die technische Ausführung des Eingangskreises ist eine Quer- und Erdschlussüberwachung vorhanden. Die Ausgangsfunktion ist mit 1 Schließer als Freigabestrompfad und 1 Öffner als Meldestrompfad ausgelegt.

Nach Anlegen der Versorgungsspannung an die Klemmen A1/A2 erfolgt bei gleichzeitiger Betätigung der Zweihandtaster (S1 + S2) das Schließen der Freigabestrompfade. Die beiden Taster müssen in weniger als 500 ms synchron betätigt werden, damit eine Freigabe erfolgt. Beim Loslassen auch nur eines der beiden Taster wird das Gerät sofort entregt. Der Freigabestrompfad öffnet. Ein erneutes Starten des

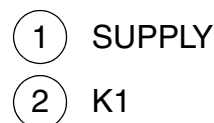
Gerätes kann nur erfolgen, nachdem beide Zweihandtaster in ihre Ausgangslage zurückgekehrt sind z.B. losgelassen wurden. Der aktuelle Zustand des Gerätes wird von 2 LEDs angezeigt. Das Anliegen der Versorgungsspannung wird mit der LED SUPPLY, die Betätigung beider Taster mit der LED K1 angezeigt.

Hinweis:

- Die Zweihandschaltung und die vor- und nachgeschalteten Teile der Steuerung müssen den einschlägigen VDE - Bestimmungen und den Sicherheitsregeln EN 574, EN 692 und EN 693 entsprechen.
- Der Performance Level (PL) und die Sicherheit Kategorie (Cat) des Gesamtsystems nach EN ISO / ISO 13849-1 hängt von mehreren Faktoren, wie das ausgewählte Gerät, die Art der Verdrahtung, der Umwelteinflüsse und der Anwendung, ab.
- Der Anwender muss eine Risikobeurteilung nach EN ISO / ISO 14121-1 durchführen.
- Für die gesamte Anlage / Maschine muss eine Validierung des Performance Level und der Risikobewertung durchgeführt werden.
- Das Modul enthält elektromechanische Relais, so dass die tatsächlichen $MTTF_d$ Werte von der Belastung und den Schaltzyklen abhängen. Bei Annahme eines $B10_d$ -Wertes von 400.000 für maximale Belastung kann der angegebene Performance Level PL c bis zu einer mittleren Anzahl von 102.560 Schaltzyklen pro Jahr erreicht werden (siehe EN ISO / ISO 13849-1, Tab. C.1, C.2.4 und Tab. K.1).
- Sie müssen sicherstellen, dass die Belastungen und Schaltzyklen des Sicherheitsrelais dem berechneten Performance Level genügen. Verwenden Sie die elektrische Lebensdauerdiagramme auf Seite 9/12 für die Berechnung maximal zulässiger Werte. Beobachten Sie die Betriebsbedingungen und ersetzen Sie das Relais bevor dessen maximal zulässige Werte überschritten sind. Auf keinen Fall sollte der Betrieb des Relais die Lebensdauer von 20 Jahren überschreiten.
- Die korrekte Funktion und die Überwachung der synchronen Betätigung muß mindestens einmal pro Jahr überprüft werden.
- Zur Freigabe einer gefährlichen Bewegung ist ausschließlich der Freigabestrompfad 11-14 zu verwenden. Der Meldestrompfad 11-12 ist lediglich für nicht sicherheitsgerichtete Aufgaben zulässig.
- Das Betreiben des Gerätes außerhalb der Spezifikation kann zu Funktionsstörungen oder zur Zerstörung des Gerätes führen.
- Die Installation ist so auszuführen dass Kurzschlüsse, insbesondere zwischen S11 und S13 ausgeschlossen werden können.
- Vor der Inbetriebnahme, nach dem Austausch von Modulen und/oder Änderungen an einer abgenommenen Installation ist eine Überprüfung der ordnungsgemäßen Funktion durchzuführen.
- Externe Lasten sind mit einer für die Last geeigneten Schutzbeschaltung (z.B. RC-Glieder, Varistoren, Suppressoren u.ä.) auszurüsten, um elektrische Störungen zu mindern und die Lebensdauer der Ausgangsschalt Elemente zu erhöhen.
- Erweiterungsgeräte oder externe Schütze mit zwangsgeführten Kontakten können verwendet werden, um die Freigabestrompfade zu vervielfältigen.
- Für die Installation und dem Betrieb des Gerätes sind die anwendungsspezifischen Normen zu berücksichtigen.
- Beim Anschluss von Magnetschaltern mit Reedkontakten oder Sensoren mit Halbleiter-Ausgängen muss der Einschaltspitzenstrom beachtet werden (siehe Technische Daten).

Diagnostic du système à l'aide des DEL dans le couvercle du boîtier System diagnostics LEDs on the front cover Systemdiagnose mittels LED-Anzeige im Gehäusedeckel

Disposition des DEL dans le couvercle du boîtier
Arrangement of LEDs in the cover
Anordnung der Leuchtdioden im Gehäusedeckel



DEL 1: (SUPPLY)

Présence tension aux bornes A1/A2.

DEL 2: (K1)

Relais K1 est excité.

LED 1: (SUPPLY)

Supply voltage is present on terminals A1/A2.

LED 2: (K1)

Relay K1 is energized.

LED 1: (SUPPLY)

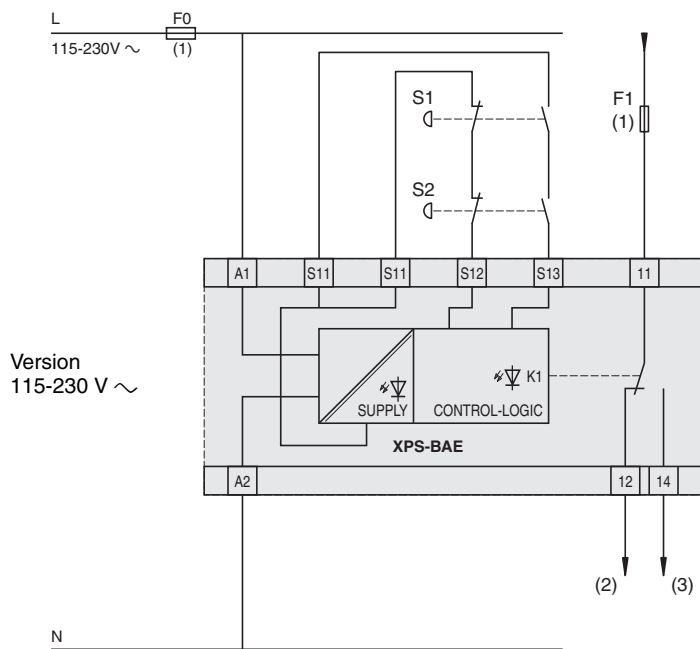
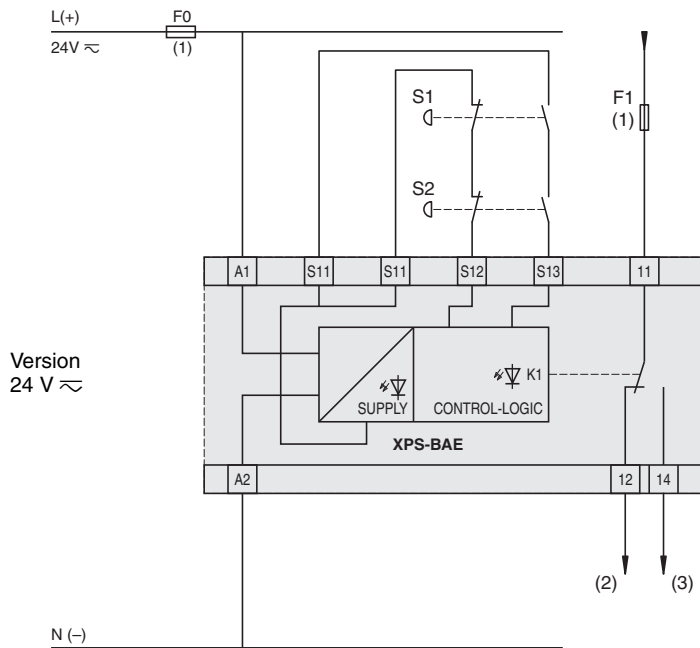
Versorgungsspannung an den Klemmen A1/A2 ist vorhanden.

LED 2: (K1)

Relais K1 ist erregt.

XPS-BAE

Schéma de raccordement pour poste de commande bimanuelle XPS-BAE
 Wiring diagram for two-hand control device XPS-BAE
 Anschlußschema für Zweihandsteuergerät XPS-BAE



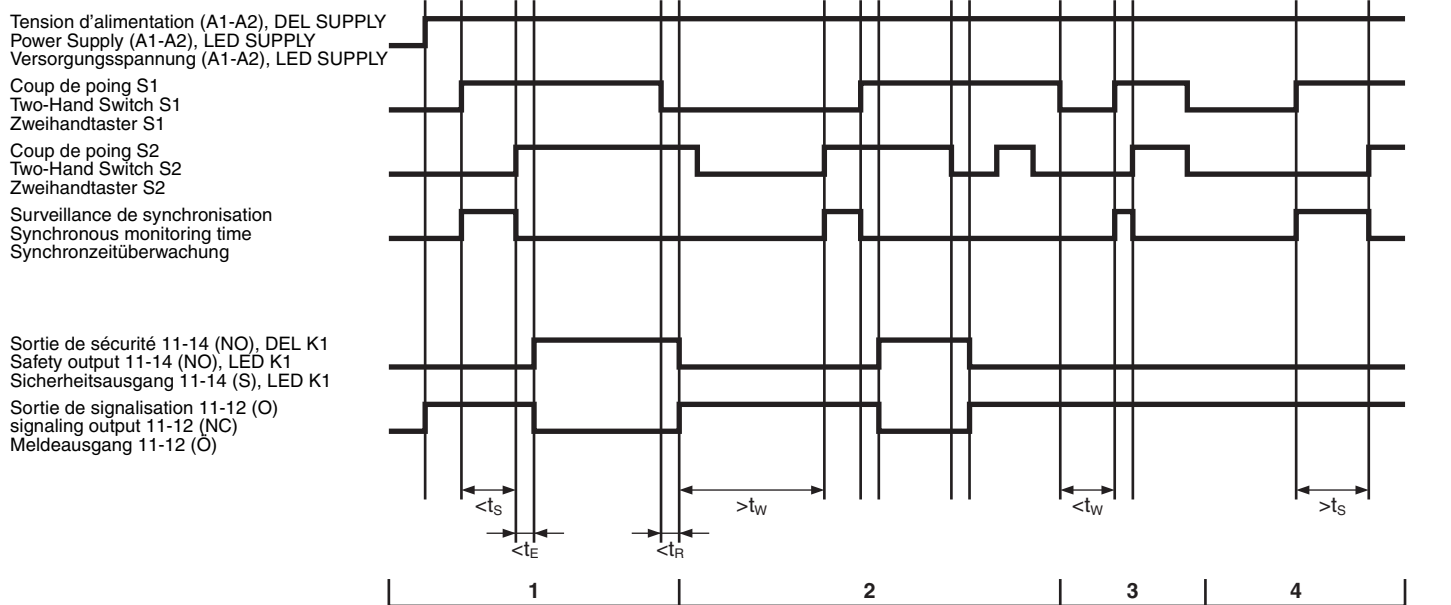
S1, S2 =
 Coup de poing
 Two-hand control
 Zweihandtaster
 (1) =
 Voir caractéristiques techniques pour le calibre
 maximal des fusibles
 See Technical Data for maximum fuse sizes
 Siehe technische Daten für maximale Sicherungsgröße

(2) =
 1 Sortie de signalisation 11-12
 1 signaling output 11-12
 1 Meldeausgang 11-12

(3) =
 1 Sortie de sécurité 11-14
 1 Safety output 11-14
 1 Sicherheitsausgang 11-14

XPS-BAE

Diagramme fonctionnel du XPS-BAE Functional Diagram XPS-BAE Funktionsdiagramm XPS-BAE



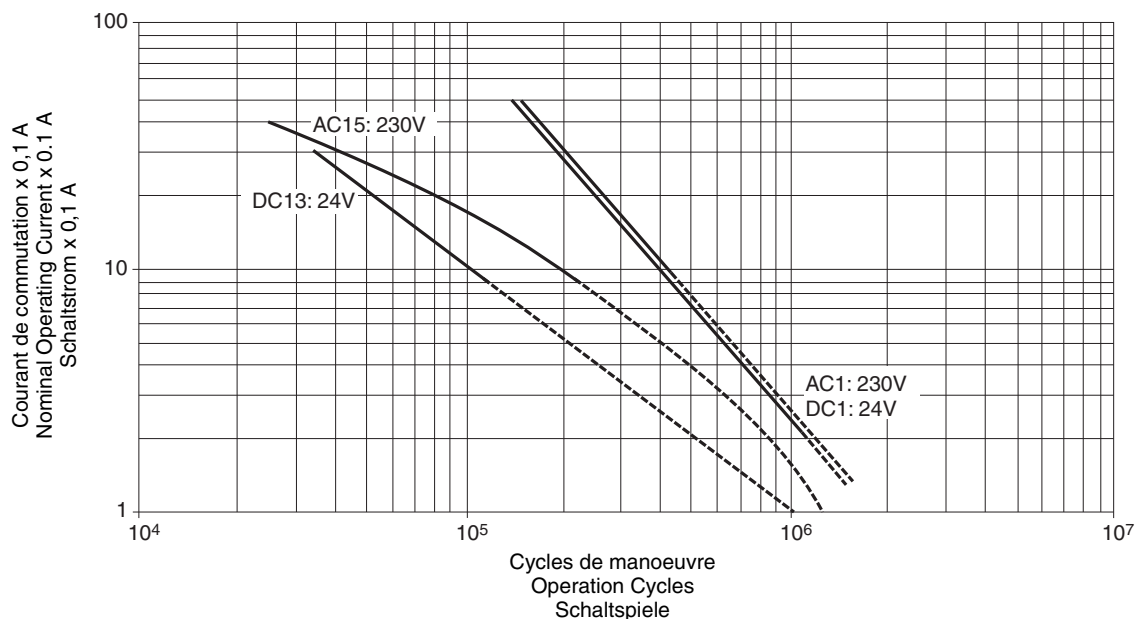
- 1 = Validation en cas d'actionnement synchrone
Enable for synchronous operation
Freigabe bei synchroner Betätigung
- 2 = Pas de re-validation en cas d'interruption de l'actionnement
No re-enable if operation is interrupted
Keine erneute Freigabe bei Betätigungsunterbrechung
- 3 = Aucune validation, étant donné que le temps de réexcitation t_W est trop court
No enable as recovery time t_W is too short
Keine Freigabe, da Wiederbereitschaftszeit t_W zu klein ist
- 4 = Aucune validation, étant donné que le temps de surveillance synchrone t_S est trop long
No enable as synchronous monitoring time t_S is too long
Keine Freigabe, da Synchronzeitüberwachung t_S zu lange ist

Légende Activé Désactivé
Legend On Off
Legende Ein Aus

- t_R = Temps de réponse
Response time
Ansprechzeit
- t_E = Délai de fermeture
ON delay
Einschaltverzug
- t_W = Temps de réarmement
Recovery time
Wiederbereitschaftszeit
- t_S = Surveillance de synchronisation
Synchronous monitoring time
Synchronzeitüberwachung

XPS-BAE

Durée de vie électrique des contacts de sortie selon EN / IEC 60947-5-1 / Annexe C.3
 Electrical life of the output contacts determined by EN / IEC 60947-5-1 / Annex C.3
 Elektrische Lebensdauer der Ausgangskontakte gemäß EN / IEC 60947-5-1 / Anhang C.3



CARACTERISTIQUES TECHNIQUES

- Données sur les bornes et les connexions

XPS-BAE....P

Connexion un fil

Sans embout:	
rigide	0,2-2,5 mm ²
flexible	0,2-2,5 mm ²
Longueur de dénudage:	7 mm
Flexible avec embout	
(sans colleret plastique):	0,25-2,5 mm ²
(avec colleret plastique):	0,25-1,5 mm ²
Couple de rotation min.:	0,5 Nm

Connexion deux fils

Sans embout:	
rigide	0,2-1 mm ²
flexible	0,2-1,5 mm ²
Longueur de dénudage:	7 mm
Flexible avec embout	
(sans colleret plastique):	0,25-1 mm ²
Flexible avec embout TWIN	
(avec colleret plastique):	0,5-1,5 mm ²
Couple de rotation min.:	0,5 Nm

XPS-BAE....C

Connexion un fil

Sans embout:	
rigide	0,2-2,5 mm ²
flexible	0,2-2,5 mm ²
Longueur de dénudage:	10 mm
Flexible avec embout	
(sans colleret plastique):	0,25-2,5 mm ²
(avec colleret plastique):	0,25-2,5 mm ²

Connexion deux fils

Flexible avec embout TWIN	
(avec colleret plastique):	0,5-1 mm ²

TECHNICAL DATA

- Terminals and connection

XPS-BAE....P

Single wire connection

Without cable end:	
solid	0.2-2.5 mm ²
stranded	0.2-2.5 mm ²
	AWG 24-12
Stripping length:	7 mm (0.28 in.)
Flexible with cable end	
(without plastic sleeve):	0.25-2.5 mm ² (22-14 AWG ¹⁾
(with plastic sleeve):	0.25-1.5 mm ² (22-16 AWG ¹⁾
Tightening torque, min.:	0.5 Nm (4.4 lb-in)

Multiple-wire connection (2 wires max.)

Without cable end:	
solid	0.2-1 mm ² (24-18 AWG ¹⁾
stranded	0.2-1.5 mm ² (24-16 AWG ¹⁾
Stripping length:	7 mm (0.28 in.)
Flexible with cable end	
(without plastic sleeve):	0.25-1 mm ² (22-18 AWG ¹⁾
Flexible with TWIN-cable end	
(with plastic sleeve):	0.5-1.5 mm ² (20-16 AWG ¹⁾
Tightening torque, min.:	0.5 Nm (4.4 lb-in)

XPS-BAE....C

Single wire connection

Without cable end:	
solid	0.2-2.5 mm ²
stranded	0.2-2.5 mm ²
	AWG 24-12
Stripping length:	10 mm (0.39 in.)

TECHNISCHE DATEN

- Klemmen- und Anschlussdaten

XPS-BAE....P

Einzeleiteranschluß

Ohne Aderendhülse:	
starr	0,2-2,5 mm ²
flexibel	0,2-2,5 mm ²
Abisolierlänge:	7 mm
Flexibel mit Aderendhülse	
(ohne Kunststoffhülse):	0,25-2,5 mm ²
(mit Kunststoffhülse):	0,25-1,5 mm ²
Anzugsdrehmoment min.:	0,5 Nm

Mehrleiteranschluß (2 Leiter max.)

Ohne Aderendhülse:	
starr	0,2-1 mm ²
flexibel	0,2-1,5 mm ²
Abisolierlänge:	7 mm
Flexibel mit Aderendhülse	
(ohne Kunststoffhülse):	0,25-1 mm ²
Flexibel mit TWIN-Aderendhülse	
(mit Kunststoffhülse):	0,5-1,5 mm ²
Anzugsdrehmoment min.:	0,5 Nm

XPS-BAE....C

Einzeleiteranschluß

Ohne Aderendhülse:	
starr	0,2-2,5 mm ²
flexibel	0,2-2,5 mm ²
Abisolierlänge:	10 mm
Flexibel mit Aderendhülse	
(ohne Kunststoffhülse):	0,25-2,5 mm ²
(mit Kunststoffhülse):	0,25-2,5 mm ²

Mehrleiteranschluß (2 Leiter max.)

Flexibel mit TWIN-Aderendhülse	
(mit Kunststoffhülse):	0,5-1 mm ²

- Alimentation

- Tension nominale U_N :
24 V $\overline{\sim}$
115-230 V \sim
- Plage de tension admissible U_B :
24 V $\overline{\sim}$ +10%/-15%
115-230 V \sim +10%/-15%
(voir plaque signalétique)
- Ondulation résiduelle DC:
max. 2,4 V_{SS}
- Fréquence nominale AC:
50 Hz / 60 Hz
- Puissance nominale:
24 V $\overline{\sim}$ 0,7 W / 2 VA
115-230V \sim 3 VA
- Pas d'isolation galvanique circuit de
alimentation / circuit de contrôle:
24 V $\overline{\sim}$ non
115-230 V \sim oui
- **Circuit de contrôle**
- Tension de sortie nominale S11:
24 V $\overline{\sim}$
- Courant d'entrée:
S12: 2,5 mA
S13: 25 mA
- Courant de pointe:
S12: max. 3 mA
S13: max. 60 mA
- Temps de réponse t_R :
< 20 ms
- Temps de réarmement t_W :
> 250 ms
- Temps de fermeture t_E :
< 20 ms
- Surveillance de synchronisation t_S :
≤ 500 ms
- Résistance de ligne max. par canal:
(5 + (1,176 x U_B / U_N - 1) x 100) Ω

- Circuit de sortie

- Contacts disponibles:
1 Trajet du courant de validation
11 - 14,
Inverseur (contact à fermeture)
1 Trajet du courant de signalisation
11 - 12,
Inverseur (contact à ouverture)
- Courant de court-circuit conditionnel:
11 - 14: 350 A
11 - 12: 300 A
- Matériau du contact:
Alliage Ag
- Tension maxi commutée U_n ,
11 - 14: 230 V \sim
- Courant thermique permanent max. I_{TH} :
11 - 14: 5 A
- Catégorie d'utilisation selon
EN / IEC 60947-5-1:
AC15: U_e 230 V \sim , I_e 3 A
DC13: U_e 24 V $\overline{\sim}$, I_e 2 A
- Protection contre les courts-circuits:
Fusible 4 A gG max./
joule intégral < 100 A²s
- Durée de vie mécanique:
10 x 10⁶ commutations

- Flexible with cable end
(without plastic sleeve):
0.25-2.5 mm² (24-14 AWG¹⁾)
- (with plastic sleeve):
0.25-2.5 mm² (24-14 AWG¹⁾)

Multiple-wire connection (2 wires max.)

- Flexible with TWIN-cable end
(with plastic sleeve):
0.5-1 mm² (20-18 AWG¹⁾)

¹⁾AWG indication according to
EN / IEC 60947-1 / table 1

- Supply

- Rated voltage U_N :
24 V $\overline{\sim}$
115-230 V \sim
- Operating range U_B :
24 V $\overline{\sim}$ +10%/-15%
115-230 V \sim +10%/-15%
(Refer to device nameplate for supply
voltage)
- Residual ripple DC:
max. 2.4 V_{SS}
- Rated frequency AC:
50 Hz / 60 Hz
- Rated power:
24 V $\overline{\sim}$ 0.7 W / 2 VA
115-230V \sim 3 VA
- Isolation between
supply circuit / control circuit:
24 V $\overline{\sim}$ no
115-230 V \sim yes

- Control circuit

- Rated output voltage S11:
24 V $\overline{\sim}$
- Input current:
S12: 2.5 mA
S13: 25 mA
- Peak current
S12: max. 3 mA
S13: max. 60 mA
- Response time t_R :
< 20 ms
- Recovery time t_W :
> 250 ms
- ON delay t_E :
< 20 ms
- Synchronous monitoring time t_S :
≤ 500 ms
- Max. line resistance per channel:
(5 + (1.176 x U_B / U_N - 1) x 100) Ω

- Output circuit

- Contacts:
1 Enabling current path
11 - 14,
Changeover contact (NO contact)
1 Messaging current path
11 - 12,
Changeover contact (NC contact)
- Conditional short-circuit current:
11 - 14: 350 A
11 - 12: 300 A
- Contact material:
Ag - alloy
- Switching voltage U_n ,
11 - 14: 230 V \sim
- Max. thermal permanent current I_{TH} ,
11 - 14: 5 A

- Versorgungskreis

- Nennspannung U_N :
24 V $\overline{\sim}$
115-230 V \sim
- Betriebsspannungsbereich U_B :
24 V $\overline{\sim}$ +10%/-15%
115-230 V \sim +10%/-15%
(Siehe Typenschild)
- Restwelligkeit DC:
max. 2,4 V_{SS}
- Nennfrequenz AC:
50 Hz / 60 Hz
- Bemessungsleistung:
24 V $\overline{\sim}$ 0,7 W / 2 VA
115-230V \sim 3 VA
- Galvanische Trennung
Versorgungskreis-Steuerkreis:
24 V $\overline{\sim}$ nein
115-230 V \sim ja

- Steuerkreis

- Nennausgangsspannung S11:
24 V $\overline{\sim}$
- Eingangsstrom,
S12: 2,5 mA
S13: 25 mA
- Spitzenstrom,
S12: max. 3 mA
S13: max. 60 mA
- Ansprechzeit t_R :
< 20 ms
- Wiederbereitschaftszeit t_W :
> 250 ms
- Einschaltverzug t_E :
< 20 ms
- Synchronüberwachungszeit t_S :
≤ 500 ms
- Max. Leitungswiderstand pro Kanal:
(5 + (1,176 x U_B / U_N - 1) x 100) Ω

- Ausgangskreis

- Kontaktbestückung:
1 Freigabestrompfad
11 - 14,
Wechsler (Schließer)
1 Meldestrompfad
11 - 12,
Wechsler (Öffner)
- Bedingter Kurzschlussstrom:
11 - 14: 350 A
11 - 12: 300 A
- Kontaktwerkstoff:
Ag-Legierung
- Schalt-nennspannung U_n ,
11 - 14: 230 V \sim
- Max. thermischer Dauerstrom I_{TH} ,
11 - 14: 5 A
- Gebrauchskategorie nach
EN / IEC 60947-5-1:
AC15: U_e 230 V \sim , I_e 3 A
DC13: U_e 24 V $\overline{\sim}$, I_e 2 A
- Kurzschlusschutz:
Schmelzsicherung
max. 4 A gG /
Schmelzintegral < 100 A²s
- Mechanische Lebensdauer:
10 x 10⁶ Schaltungen

XPS-BAE

Note:

A conformer aux normes UL/CSA du système de la machine ou du processus, utilisez un fusible équivalent (par exemple, UL Classe J) reconnu UL et approuvé CSA.

L'appareil est aussi capable de commuter des charges faibles (17 V \equiv / 10 mA) avec des contacts neufs.

- Données générales

- Fixation du boîtier:
Encliquetage sur profilé chapeau
35 mm selon EN / IEC 60715
- Position de montage: indifférente
- Ligne de fuite entre circuits:
selon EN / IEC 60664-1
- Catégorie de surtension: III
- Tension assignée de choc: 4 kV
- Tension assignée: 300 V \sim
- Tension alternative d'essai: 2 kV
- Degré de contamination de l'appareil:
l'intérieur 2
l'extérieur 3
- Classe de protection selon EN / IEC 60529:
Boîtier IP 40
Bornes IP 20
- Température ambiante / de stockage:
-25 ... +55 °C / -25 ... +75 °C
- Poids: 0,1 kg

- Application category according to EN / IEC 60947-5-1:
AC15: Ue 230 V \sim , Ie 3 A
DC13: Ue 24 V \equiv , Ie 2 A
- Short circuit protection:
Fuse max. 4 A gG /
fuse integral < 100 A²s
- Mechanical service life:
10 x 10⁶ switching operations

Note:

For UL compliance of your machine or process, use an equivalent fuse (for example, UL Class J) that is UL recognized (logo) or CSA approved.

Minimum switching rating (new contact):
17 V \equiv / 10 mA

- General data

- Mounting:
Mounting on 35 mm DIN rail according to EN / IEC 60715
- Mounting position: Any plane
- Creepage and clearance:
according to EN / IEC 60664-1
- Overvoltage category: III
- Rated withstand voltage: 4 kV
- Test voltage: 300 V \sim
- Power-frequency test voltage: 2 kV
- Contamination level:
internal 2
external 3
- Protection degree according to EN / IEC 60529:
Housing IP 40
Terminals IP 20
- Ambient / storage temperature:
-25 ... +55 °C / -25 ... +75 °C
(-13 ... +131°F / -13 ... +167°F)
- Weight: 0.1 kg (3.53 oz)

Hinweis:

Damit Ihre Maschine oder Prozess UL konform ist, setzen Sie eine entsprechende Sicherung (z.B. UL Class J) ein, die eine UL (logo) oder CSA Zulassung hat.

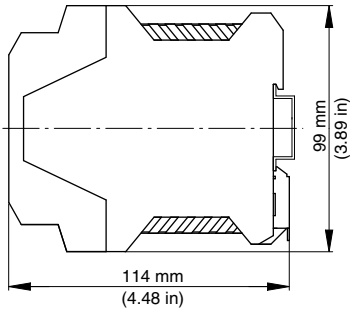
Das Gerät ist ebenfalls zum Schalten von Kleinstlasten (min. 17 V \equiv / 10 mA) geeignet. Dies ist jedoch nur dann möglich, wenn die Kontakte neu sind.

- Allgemeine Daten

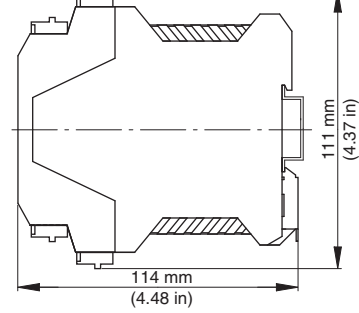
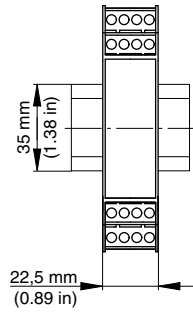
- Gehäusebefestigung:
Schnappbefestigung auf 35 mm
Normschiene nach EN / IEC 60715
- Einbaulage: beliebig
- Luft- und Kriechstrecken zwischen den Stromkreisen:
EN / IEC 60664-1
- Überspannungskategorie: III
- Bemessungsstoßspannung: 4 kV
- Bemessungsspannung: 300 V \sim
- Prüfwechselfspannung: 2 kV
- Verschmutzungsgrad des Gerätes:
innerhalb 2
außerhalb 3
- Schutzart nach EN / IEC 60529:
Gehäuse IP 40
Klemmen IP 20
- Umgebungs-/Lagertemperatur:
-25 ... +55 °C / -25 ... +75 °C
- Gewicht: 0,1 kg

XPS-BAE

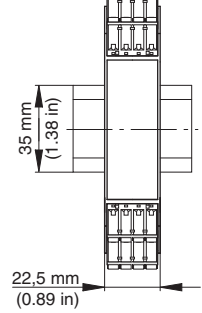
Encadrements / Dimensions / Maße



XPS-BAE...P



XPS-BAE...C



(Traduction française de la Déclaration CE de Conformité d'origine
Référence du document : S1B5744100.00)

DÉCLARATION CE DE CONFORMITÉ POUR LES COMPOSANTS DE SÉCURITÉ

Nous: **Schneider Electric Industries SAS**
35, rue Joseph Monier / 92506 Rueil Malmaison, France

Déclarons que le composant de sécurité

MARQUE: **SCHNEIDER ELECTRIC**

NOM, TYPE: Poste de commande bimanuelle

MODELES: XPS-BAE

NUMÉRO DE SÉRIE: XXXXXXXX YYYY ZZ10

(XXXXXXXX: n° de commande produit, YYYY: 0001...9999, ZZ: 01...53)

DATE DE FABRICATION: voir plaque signalétique

*est conforme à l'ensemble des recommandations en matière de protection stipulées dans les consignes suivantes.
Une description de la Déclaration avec les normes européennes harmonisées est fournie ci-après.*

DATE DE RÉFÉRENCE:	DIRECTIVE:
EN 60947-01:2007 (DIN EN 60947-01:2008-04)	DIRECTIVE 2004/108/CE DU PARLEMENT EUROPÉEN ET DU CONSEIL du 15 décembre 2004 relative au rapprochement des législations des États membres concernant la compatibilité électromagnétique et abrogeant la directive 89/336/CEE
EN 60947-5-1:2004 (DIN EN 60947-5-1:2005-02)	
EN 62061:2005 (DIN EN 62061:2005-10)	DIRECTIVE 2006/42/CE DU PARLEMENT EUROPÉEN ET DU CONSEIL du 17 mai 2006 relative aux machines et modifiant la directive 95/16/CE (refonte)
EN ISO 13849-1:2008 (DIN EN ISO 13849-01:2008-12)	
EN 574:1996+A1:2008 (DIN EN 574:2008-12)	

La conformité à la Directive 2006/42/CE est attestée par le laboratoire de test accrédité pour les composants de sécurité:

RÉFÉRENCE DE L'ORGANISME AGRÉÉ:	RÉFÉRENCE DE LA DÉCLARATION:	NOM, ADRESSE:
0035	01/205/5202/12	TÜV RHEINLAND INDUSTRIE SERVICE GMBH - TÜV Rheinland Group Am Grauen Stein D-51105 Köln Country: Germany

Sous réserve d'installation, d'entretien et d'utilisation conformes à sa destination, à la réglementation, aux normes en vigueur, aux instructions du constructeur et aux règles de l'art.

Documentation authority:
Eric Léon Barry / Schneider Electric Automation GmbH /
Steinheimer Straße 117 / 63500 Seligenstadt, Germany

Allemagne - Marktheidenfeld
15 - Mars - 2012

La Déclaration CE de Conformité d'origine est disponible sur notre site Web:
www.schneider-electric.com

(English translation of the original EC declaration of conformity,
Document-no.: S1B5744100.00)

EC DECLARATION OF CONFORMITY FOR SAFETY COMPONENTS

WE: **Schneider Electric Industries SAS**
35, rue Joseph Monier / 92506 Rueil Malmaison, France

hereby declare that the safety component

TRADEMARK: **SCHNEIDER ELECTRIC**

PRODUCT, TYPE: Safety relay for two-hand control

MODELS: XPS-BAE

SERIAL NUMBER: XXXXXXXX YYYY ZZ10

(XXXXXXXX: Product order No., YYYY: 0001...9999, ZZ: 01...53)

DATE OF MANUFACTURING: refer to device nameplate

*all the essential protection requirements that are described in the following directives are defined, corresponding.
Furthermore, the conformity with the following harmonized European standards explained:*

DATED REFERENCE:	DIRECTIVE:
EN 60947-01:2007 (DIN EN 60947-01:2008-04)	DIRECTIVE 2004/108/EC OF THE EUROPEAN PARLIAMENT AND OF THE COUNCIL of 15 December 2004 on the approximation of the laws of the Member States relating to electromagnetic compatibility and repealing Directive 89/336/EEC
EN 60947-5-1:2004 (DIN EN 60947-5-1:2005-02)	
EN 62061:2005 (DIN EN 62061:2005-10)	DIRECTIVE 2006/42/EC OF THE EUROPEAN PARLIAMENT AND OF THE COUNCIL of 17 May 2006 on machinery, and amending Directive 95/16/EC (recast)
EN ISO 13849-1:2008 (DIN EN ISO 13849-01:2008-12)	
EN 574:1996+A1:2008 (DIN EN 574:2008-12)	

The conformity to the Directive 2006/42/EC is attested by the notified test laboratory for safety components:

NUMBER OF THE NOTIFIED BODY:	NUMBER OF DECLARATION:	NAME, ADDRESS:
0035	01/205/5202/12	TÜV RHEINLAND INDUSTRIE SERVICE GMBH - TÜV Rheinland Group Am Grauen Stein D-51105 Köln Country: Germany

It is important that the safety component is subject to correct installation, maintenance and use conforming to its intended purpose, to the applicable regulations and standards, to the supplier's instructions and to accepted rules of the art.

Documentation authority:
Eric Léon Barry / Schneider Electric Automation GmbH /
Steinheimer Straße 117 / 63500 Seligenstadt, Germany

Germany - Marktheidenfeld
15 - March - 2012

The original EC Declaration of Conformity is available on our website:
www.schneider-electric.com

(Kopie der original EG-Konformitätserklärung,
Dokument-Nr.: S1B5744100.00)

EG-KONFORMITÄTSEKTLÄRUNG FÜR SICHERHEITSBAUTEILE

WIR: **Schneider Electric Industries SAS**
35, rue Joseph Monier / 92506 Rueil Malmaison, France

erklären hiermit, daß das nachstehend aufgeführte Sicherheitsbauteil

MARKE: **SCHNEIDER ELECTRIC**

NAME, TYP: Zweihand-Steuergerät

MODELL: XPS-BAE

SERIENNUMMER: XXXXXXXX YYYY ZZ10

(XXXXXXXX: Produkt Bestell-Nr., YYYY: 0001...9999, ZZ: 01...53)

FERTIGUNGSDATUM: siehe Typenschild

*allen wesentlichen Schutzanforderungen, die in den nachfolgenden bezeichneten Richtlinien festgelegt sind, entspricht.
Weiterhin wird die Konformität mit folgenden harmonisierten Europäischen Normen erklärt:*

DATIERTE FUNDSTELLE:	RICHTLINIENBEZUG:
EN 60947-01:2007 (DIN EN 60947-01:2008-04)	RICHTLINIE 2004/108/EG DES EUROPÄISCHEN PARLAMENTES UND DES RATES vom 15. Dezember 2004 zur Angleichung der Rechtsvorschriften der Mitgliedstaaten über die elektromagnetische Verträglichkeit und zur Aufhebung der Richtlinie 89/336/EWG
EN 60947-5-1:2004 (DIN EN 60947-5-1:2005-02)	
EN 62061:2005 (DIN EN 62061:2005-10)	RICHTLINIE 2006/42/EG DES EUROPÄISCHEN PARLAMENTES UND DES RATES vom 17. Mai 2006 über Maschinen und zur Änderung der Richtlinie 95/16/EG (Neufassung)
EN ISO 13849-1:2008 (DIN EN ISO 13849-01:2008-12)	
EN 574:1996+A1:2008 (DIN EN 574:2008-12)	

Die Konformität mit der Richtlinie 2006/42/EG wird bescheinigt durch das akkreditierte Prüflabor für Sicherheitsbauteile:

KENNNUMMER DER BENANNEN STELLE:	NUMMER DER ERKLÄRUNG:	NAME, ANSCHRIFT:
0035	01/205/5202/12	TÜV RHEINLAND INDUSTRIE SERVICE GMBH - TÜV Rheinland Group Am Grauen Stein D-51105 Köln Country: Germany

Falls es gemäß seiner Bestimmung, den geltenden Vorschriften, Normen und Herstelleranweisungen entsprechend installiert, verwendet und gewartet wird.

Dokumentationsbevollmächtigter:
Eric Léon Barry / Schneider Electric Automation GmbH /
Steinheimer Straße 117 / 63500 Seligenstadt, Germany

Deutschland - Marktheidenfeld
15 - März - 2012

i.V. Peter Spitzfaden
Machine Solutions Quality
Certification Manager

Die original EG-Konformitätserklärung ist auf unserer Webseite erhältlich:
www.schneider-electric.com