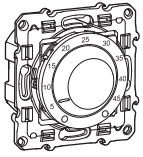


fr es nl pt
en

Schneider
Electric

**Thermostat avec sonde plancher chauffant /
Termostato electr. con sonda /suelo /
Elekt Therm. met vloersensor /
Term. Electr. c/sonda pavimento /
Floor thermostat heat w/sensor**



Odace

S5--507

**Pour votre sécurité / Por su propia
seguridad / Voor uw veiligheid /
Para sua segurança / For your safety**

DANGER

Risque de blessures mortelles dû au courant électrique
Tous les travaux sur l'appareil doivent être effectués par du personnel électricien compétent et qualifié. Veuillez respecter les prescriptions nationales.

PELIGRO

Peligro de lesiones mortales por electrocución
Las tareas que se realicen directamente en el dispositivo deben correr a cargo de electricistas cualificados y experimentados. Se debe tener en cuenta en todo momento la normativa específica del país.

GEVAAR

Risico van levensgevaarlijk letsel als gevolg van elektrische stroom
Alle werkzaamheden aan het apparaat dienen te worden uitgevoerd door daartoe opgeleide en bekwame elektriciens. Neem de landspecifieke voorschriften in acht.

PERIGO

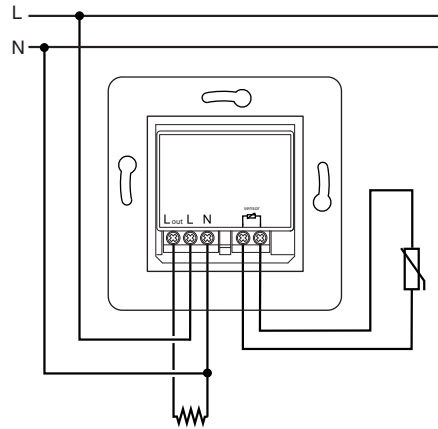
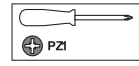
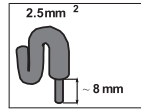
Perigo de lesões mortais devido à corrente elétrica
Todos os trabalhos no aparelho só devem ser realizados por electricistas qualificados. Observar as directivas específicas do país.

DANGER

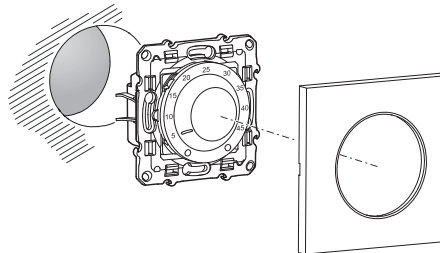
Risk of fatal injury due to electrical current
All work on the device should only be carried out by trained and skilled electricians. Observe the country-specific regulations.

**Câblez / Cableado / Aansluiting /
Cablagem / Wiring**

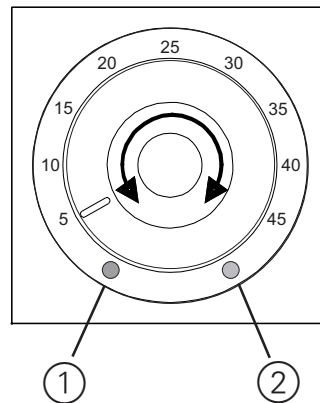
T (°C)	R (kΩ)
+10	20
+25	10
+30	8
+45	4



**Installez / Instalación / Installatie /
Instalação / Installation**



**Exploitez / Utilización / Gebruik /
Funcionamento / Operation**



①	Vert / Verde / Groen / Verde / Green	Alimentation / Alimentación / Voeding / Alimentação / Supply voltage
②	Rouge / Rojo / Rood / Vermelho / Red	Chauffage / Calor / Verwarming / Calor / Heating

**Caracteristiques / Características /
Karakteristieken / Características /
Characteristics**

	5 °C ... 45 °C (+/- 1 °C)
U(V)	230 V (+/- 10 %) ~ 50 Hz
I (A)	10 A (cos φ = 1)
IEC	EN 60730-2-9

Schneider Electric Industries SAS

If you have technical questions, please contact the Customer Care Center in your country.

This product must be installed, connected and used in compliance with prevailing standards and/or installation regulations. As standards, specifications and designs develop from time to time, always ask for confirmation of the information given in this publication.

Schneider Electric Industries SAS
35 rue Joseph Monier
F - 92500 Rueil-Malmaison (France)
tel : +33 (0)1 41 29 85 00
<http://www.schneider-electric.com>