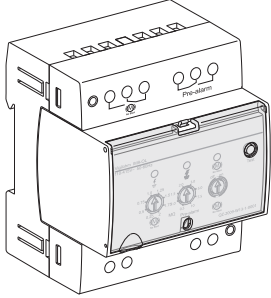


# Vigilohm IM9-OL

en es pt zh



S1A31766-09



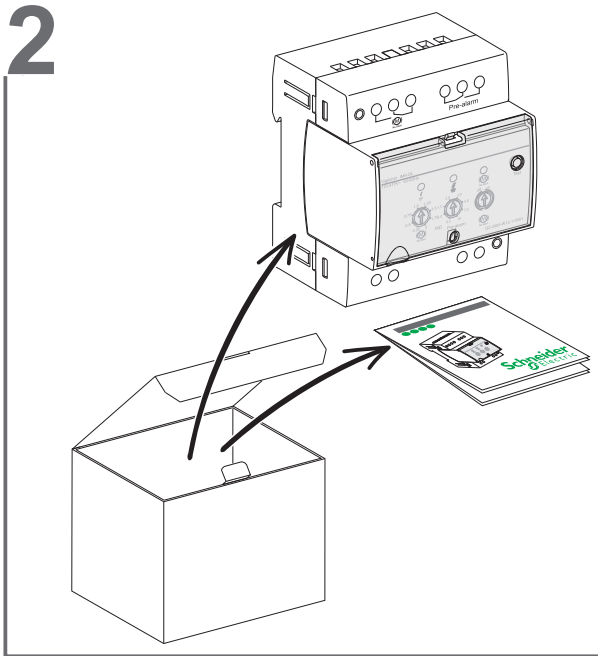
## 1 Motor off-line insulation monitor / Controlador de aislamiento del motor sin tensión / Controlador de isolamento de motor inactivo / 电动机脱机绝缘监控器

- en**
  - IM9-OL: motor off-line insulation monitor (measures the insulation resistance between the stator and ground)
  - IT/TT/TN AC networks:  $U \leq 690 \text{ V} \sim$
  - DC networks:  $U \leq 690 \text{ V} \text{---}$
  - Auxiliary power supply: 125...250 V $\text{---}$
  - 110...300V LN / 415V LL $\sim$
  - Pre-alarm threshold
  - Motor no start relay output
- es**
  - IM9-OL: controlador de aislamiento del motor sin tensión (medida de la resistencia de aislamiento entre el estator y la masa)
  - Redes alternas IT/TT/TN:  $U \leq 690 \text{ V} \sim$
  - Redes continuas:  $U \leq 690 \text{ V} \text{---}$
  - Fuente de alimentación auxiliar: 125...250 V $\text{---}$
  - 110...300 V LN / 415 V LL $\sim$
  - Salida de relé de prealarma
  - Salida de relé de inhibición del arranque del motor
- pt**
  - IM9-OL: controlador de isolamento motor inactivo (medição da resistência de isolamento entre o estator e a massa)
  - Redes alternativas IT/TT/TN:  $U \leq 690 \text{ V} \sim$
  - Redes contínuas:  $U \leq 690 \text{ V} \text{---}$
  - Fonte de alimentação auxiliar: 125...250 V $\text{---}$
  - 110...300 V LN / 415 V LL $\sim$
  - Saída relé pré-alarma
  - Saída relé de inibição de arranque do motor
- zh**
  - IM9-OL: 电动机脱机绝缘监控器 (测量电动机定子和接地之间的绝缘电阻)
  - IT/TT/TN 交流网络:  $U \leq 690 \text{ V} \sim$
  - 直流网络:  $U \leq 690 \text{ V} \text{---}$
  - 辅助电源: 125...250 V $\text{---}$
  - 110...300V LN / 415V LL $\sim$
  - 预报警阈值:
  - 电动机没有启动继电器输出

**WARNING:** Cancer and Reproductive Harm  
www.P65Warnings.ca.gov  
**ADVERTENCIA:** Cáncer y Daño Reproductivo  
www.P65Warnings.ca.gov  
**AVERTISSEMENT:** Cancer et Troubles de l'appareil reproducteur - www.P65Warnings.ca.gov

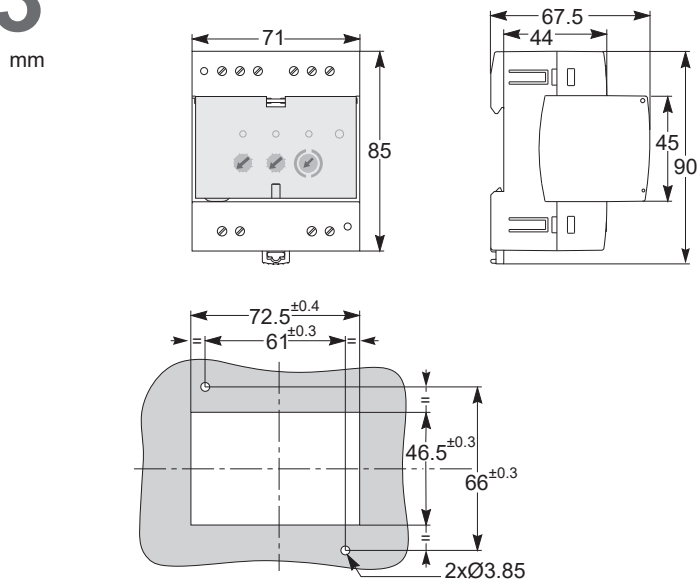
- i**
  - en** You can download the IM user manuals and other documentation from our website at [www.se.com](http://www.se.com). Type IM9-OL in the search field.
  - es** Puede descargar los manuales de usuario y otros documentos desde el sitio [www.se.com](http://www.se.com). Utilice el motor de búsqueda con la palabra clave IM9-OL.
  - pt** Pode descarregar os manuais de utilização ou outros documentos no site [www.se.com](http://www.se.com). Utilize o motor pesquisa com a palavra-chave IM9-OL.
  - zh** 您可以从我们的网站 ([www.se.com](http://www.se.com)) 下载 IM 用户手册和其他文档。请在搜索字段内输入 IM9-OL。

## 2



## 3

### Dimensions / Dimensiones / Dimensões / 尺寸



## i

### Manufacturing Date / Fecha de fabricación / Data de fabrico / 制造日期

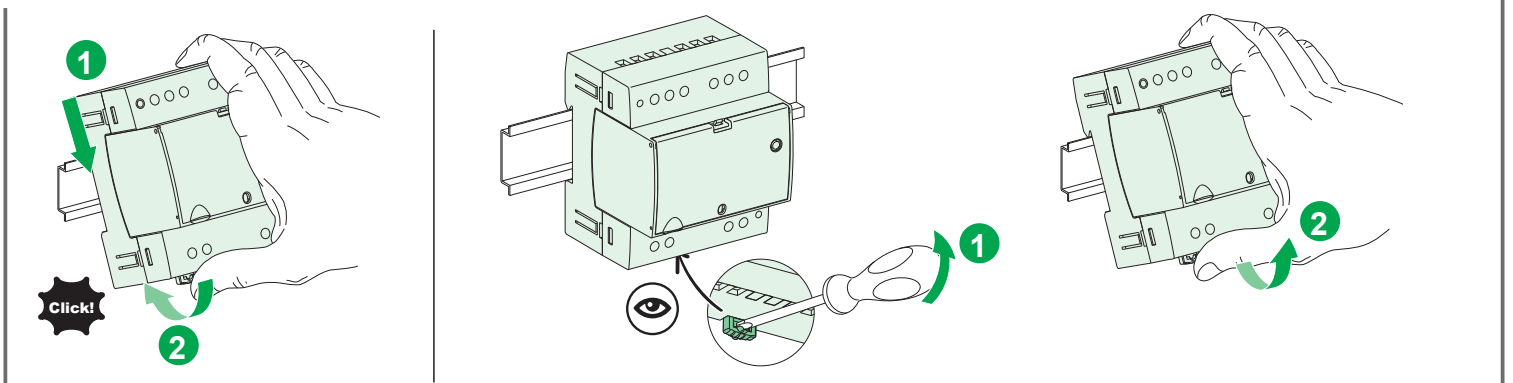
PP 14 51 0112

A B C D

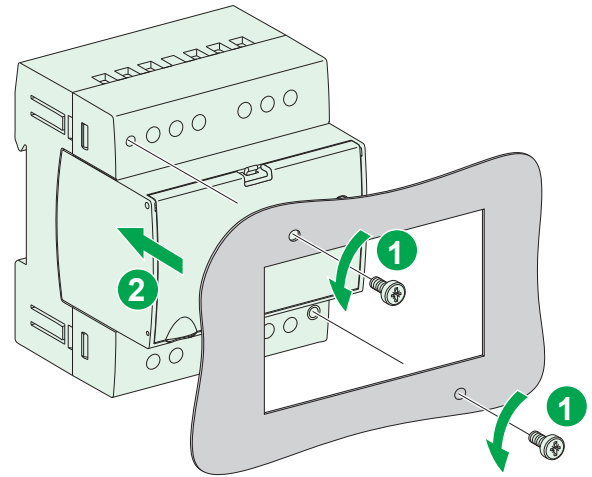
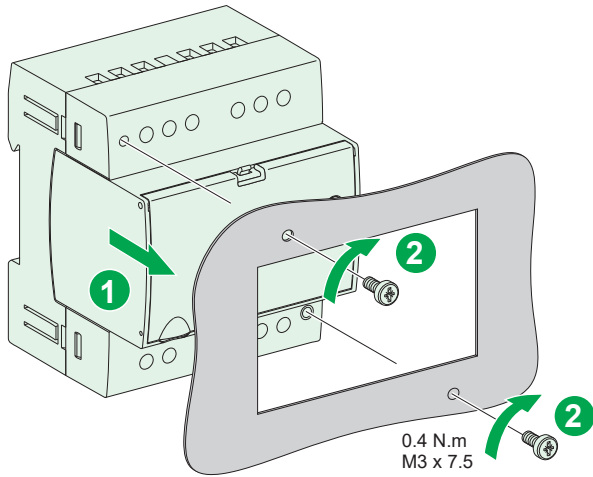
	en	es	pt	zh
<b>A</b>	Plant code	Código de planta	Código de instalação	工厂代码
<b>B</b>	Year of manufacture	Año de fabricación	Ano de fabrico	制造年份
<b>C</b>	Calendar week	Semana natural	Semana de calendário	日历周
<b>D</b>	Numerical order	Orden numérico	Ordem numérica	数字顺序

## 4

### DIN rail mounting/dismantling / Montaje/desmontaje en carril DIN / Montagem/desmontagem sobre calha DIN / DIN 滑轨安装/拆卸



## 5 Flush mounting/dismantling / Montaje/desmontaje empotrado / Montagem/desmontagem encastrada / 平齐安装法/拆卸



## 6 Connection / Conexión / Ligação / 连接

### ⚠ DANGER / PELIGRO / PERIGO / 危险

#### HAZARD OF ELECTRIC SHOCK, EXPLOSION, OR ARC FLASH

- Disconnect all power and the injection wire (terminal 10) before working on this device.
  - To isolate IM9-OL from the network, use an auxiliary contact on the KM1 contactor with a rated voltage withstand compatible with the motor voltage.
- Failure to follow these instructions will result in death or serious injury.**

#### RISCO DE ELECTROCUSÃO, EXPLOÇÃO OU DE ARCO ELÉTRICO

- Corte toda a alimentação e desligue o fio de injeção (borne 10) antes de manipular este aparelho.
  - Para isolar o IM9-OL da rede, utilize um contacto auxiliar do contactor KM1 cuja manutenção em tensão nominal é compatível com a tensão do motor.
- A não observância destas instruções resultará em morte, ou ferimentos graves.**

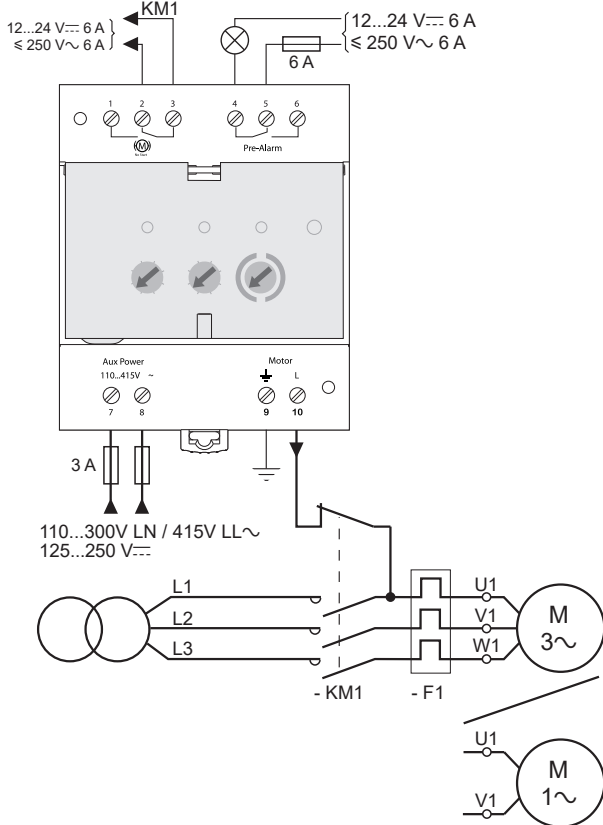
#### PELIGRO DE DESCARGA ELÉCTRICA, EXPLOSIÓN O ARCO ELÉCTRICO

- Desconecte toda la alimentación y el hilo de inyección (borne 10) antes de trabajar con este equipo.
  - Para aislar el IM9-OL de la red, utilice un contacto auxiliar del contactor KM1 cuya tensión nominal sea compatible con la tensión del motor.
- Si no se siguen estas instrucciones provocará lesiones graves o incluso la muerte.**

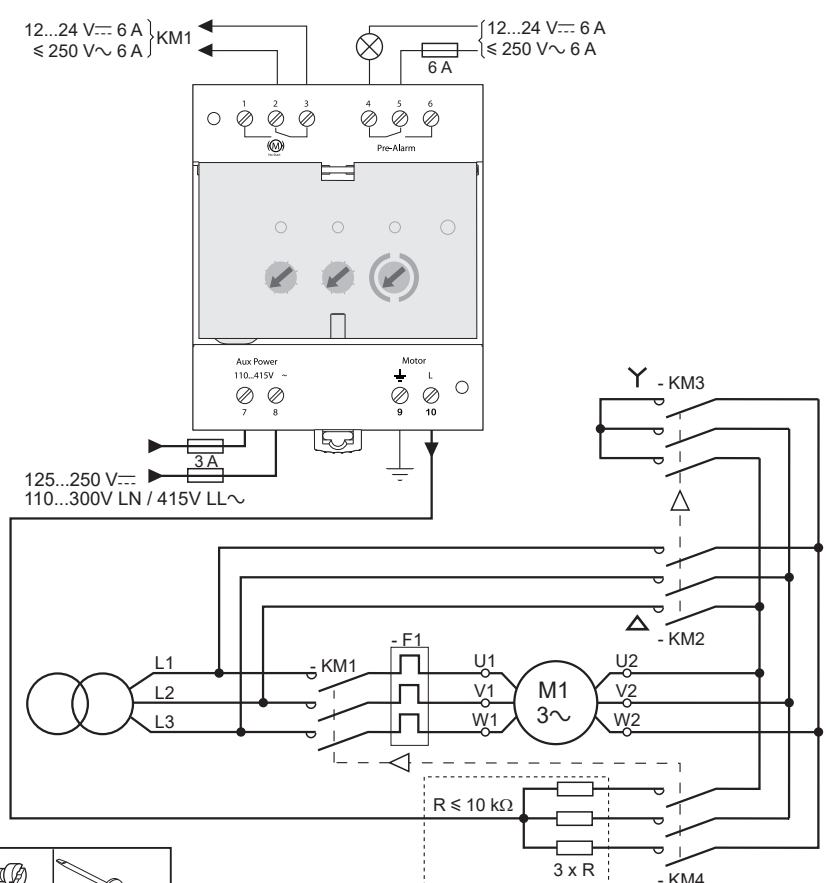
#### 电击、爆炸或电弧危险

- 在对此设备工作之前，请切断所有电源，并且断开注入线（端子10）。
  - 为了将 IM9-OL 与网络隔离，请使用 KM1 接触器上的一个辅助触点，其中该继电器的额定耐受电压与电机电压兼容。
- 如果不遵守这些说明，将会导致死亡或严重伤害。

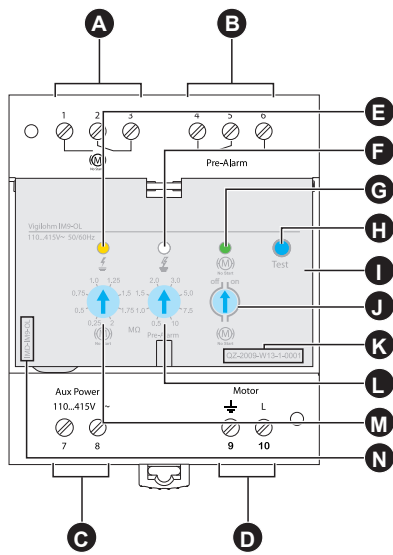
U ≤ 690 V~ L-L  
2P/3P



U ≤ 690 V~ L-L  
3P Y Δ



6 mm	0.2...2.5 mm <sup>2</sup>	0.8 N.m	≤ 3 mm



- en** **A** Motor no start relay (control of KM1)
- B** Failsafe pre-alarm relay
- C** Auxiliary power supply
- D** Injection
- E** Motor insulation fault LED
- F** Pre-alarm LED
- G** Motor no start LED
- H** Test button
- I** Transparent sealable cover
- J** Motor no start selector  
ON: Motor no start on  
OFF: Motor no start off
- K** Serial number
- L** Pre-alarm threshold setting
- M** Motor no start threshold setting
- N** IM9-OL reference

- es** **A** Relé de inhibición del arranque del motor (comando de KM1)
- B** Relé de prealarma con seguridad positiva
- C** Alimentación auxiliar
- D** Inyección
- E** LED de defecto de aislamiento del motor
- F** LED de prealarma
- G** LED de estado de la inhibición del arranque del motor
- H** Botón de prueba
- I** Tapa de precintado transparente
- J** Selección de la inhibición del arranque del motor  
ON: inhibición del arranque del motor activada  
OFF: inhibición del arranque del motor desactivada
- K** Número de serie
- L** Ajuste del umbral de prealarma
- M** Ajuste del umbral de inhibición del arranque del motor
- N** Referencia de IM9-OL

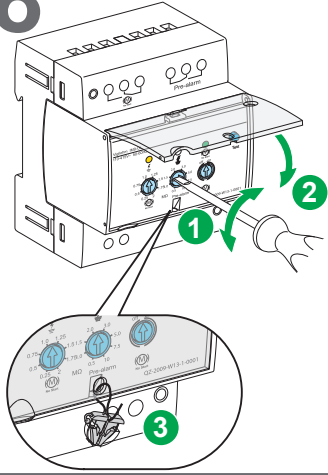
- pt** **A** Relé de inibição arranque motor (comando de KM1)
- B** Relé de pré-alarma de segurança positiva
- C** Alimentação auxiliar
- D** Injecção
- E** LED predefinido de isolamento do motor
- F** LED pré-alarma
- G** LED de estado da inibição do arranque do motor
- H** Botão de Teste
- I** Cobertura de vedação transparente
- J** Selecção da inibição do arranque do motor  
LIGA: inibição do arranque motor activada  
DESL: inibição do arranque motor desactivada
- K** Número de série
- L** Parametrização do nível de pré-alarma
- M** Parametrização do nível de inibição de arranque do motor
- N** Referência IM9-OL

- zh** **A** 电动机没有启动继电器 (KM1 控制)
- B** 故障防护预报警继电器
- C** 辅助电源
- D** 注入
- E** 电动机绝缘故障 LED
- F** 预报警 LED
- G** 电动机没有启动 LED
- H** 测试按钮
- I** 透明的可密封盖子
- J** 电动机没有启动选择器  
打开: 电动机没有启动打开功能  
关闭: 电动机没有启动关闭功能
- K** 序列号
- L** 预报警阈值设置
- M** 电动机没有启动阈值设置
- N** IM9-OL 参考

### LED / LED / LED / LED

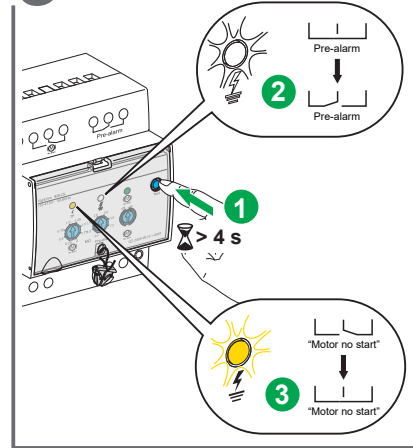
<b>E</b>	<b>F</b>	<b>G</b>	<b>en</b>	<b>es</b>	<b>pt</b>	<b>zh</b>
<input checked="" type="checkbox"/> OFF	<input checked="" type="checkbox"/> OFF	<input checked="" type="checkbox"/> OFF	No power	Sin tensión	Inactivo	未通电
			<b>Motor no start on</b>	<b>Inhibición del arranque del motor activada</b>	<b>Inibição arranque motor activada</b>	电动机没有启动打开功能
<input checked="" type="checkbox"/> OFF	<input checked="" type="checkbox"/> OFF	<input checked="" type="checkbox"/> ON	Powered on, no motor insulation fault	En tensión, ningún defecto de aislamiento del motor detectado	Activo, sem defeito de isolamento motor detectado	通电, 未出现电动机绝缘故障
<input checked="" type="checkbox"/> OFF	<input type="checkbox"/> ON	<input checked="" type="checkbox"/> ON	Powered on, pre-alarm	En tensión, prealarma detectada	Activo, pré-alarma detectado	通电, 预报警
<input checked="" type="checkbox"/> ON	<input type="checkbox"/> ON	<input checked="" type="checkbox"/> ON	Powered on, motor insulation fault	En tensión, defecto de aislamiento del motor detectado	Activo, defeito de isolamento motor detectado	通电, 电动机绝缘故障
			<b>Motor no start off</b>	<b>Inhibición del arranque del motor desactivada</b>	<b>Inibição arranque motor desactivada</b>	电动机没有启动关闭功能
<input checked="" type="checkbox"/> OFF	<input checked="" type="checkbox"/> OFF	<input checked="" type="checkbox"/> ON	Powered on, no motor insulation fault	En tensión, ningún defecto de aislamiento del motor detectado	Activo, sem defeito de isolamento motor detectado	通电, 未出现电动机绝缘故障
<input checked="" type="checkbox"/> OFF	<input type="checkbox"/> ON	<input checked="" type="checkbox"/> ON	Powered on, pre-alarm	En tensión, prealarma detectada	Activo, pré-alarma detectado	通电, 预报警
<input checked="" type="checkbox"/> ON	<input type="checkbox"/> ON	<input checked="" type="checkbox"/> ON	Powered on, motor insulation fault	En tensión, defecto de aislamiento del motor detectado	Activo, defeito de isolamento motor detectado	通电, 电动机绝缘故障

# 8 Setting / Ajuste / Parametrização / 设置

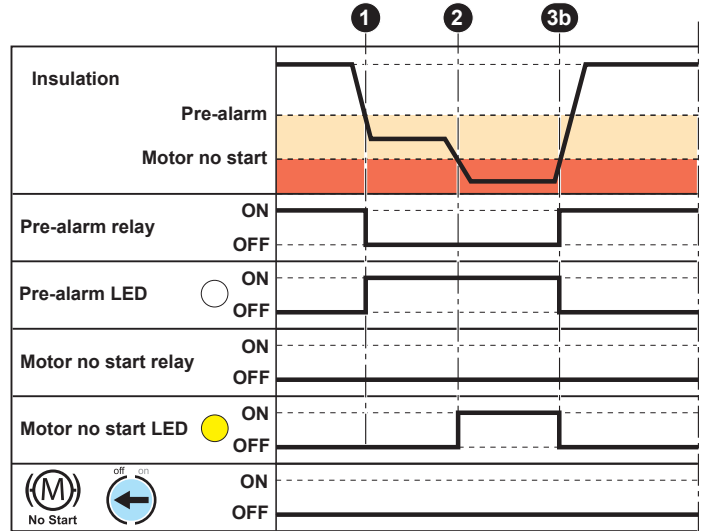
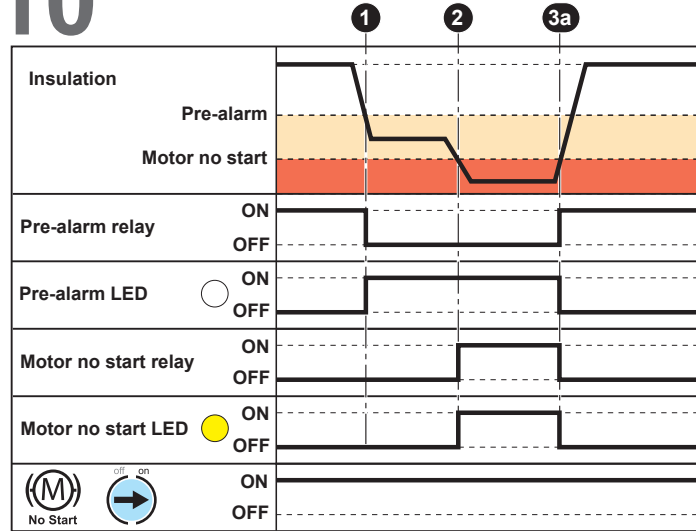


- en**
  - Motor no start threshold: typical value is from 1 MΩ.
  - Pre-alarm threshold: set to 80 % of the typical motor resistance. Both these thresholds must be set according to the motor characteristics.
- es**
  - Umbral de inhibición del arranque del motor: el valor de ajuste típico es de 1 MΩ.
  - Umbral de prealarma: debe ajustarse en un 80 % de la resistencia típica del motor. Estos dos umbrales deben ajustarse en función de las características del motor.
- pt**
  - Nível de inibição arranque motor: o valor de regulação típico é de 1 MΩ.
  - Nível de pré-alarma: a regular a 80 % da resistência típica do motor. Estes 2 níveis devem ser regulados em função das características do motor.
- zh**
  - 电动机没有启动阈值设置：典型值的初始数为 1 kΩ。
  - 预报警阈值：设置为 80 % 的典型电动机电阻。这两个阈值必须根据电动机特性来设置。

# 9 Test / Prueba / Teste / 测试



# 10 Functional description / Descripción funcional / Descrição funcional / 功能描述



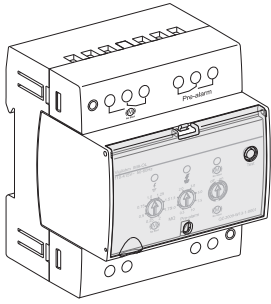
- en**
  - 1 An insulation fault is detected on the motor; insulation resistance falls below the pre-alarm threshold.
  - 2 An insulation fault is detected on the network; insulation resistance falls below the "Motor no start" threshold.
  - 3a The insulation fault is corrected and both relays are de-energized. Return to normal state.
  - 3b The insulation fault is corrected and the pre-alarm relay is de-energized. Return to normal state.
- es**
  - 1 Se ha detectado un defecto de aislamiento en el motor; la resistencia de aislamiento se encuentra por debajo del umbral de prealarma.
  - 2 Se ha detectado un defecto de aislamiento en la red; la resistencia de aislamiento se encuentra por debajo del umbral "Motor no start".
  - 3a Se ha corregido el defecto de aislamiento y se han desactivado los dos relés. Vuelta al estado normal.
  - 3b Se ha corregido el defecto de aislamiento y se ha desactivado el relé de prealarma. Vuelta al estado normal.
- pt**
  - 1 Um defeito de isolamento é detectado no motor; a resistência de isolamento passa abaixo do nível de pré-alarma.
  - 2 Um defeito de isolamento é detectado na rede; a resistência de isolamento passa abaixo do nível "Motor no start".
  - 3a O defeito de isolamento é corrigido e os 2 relés são desativados. Retorno ao estado normal.
  - 3b O defeito de isolamento é corrigido e o relé de pré-alarma é desativado. Retorno ao estado normal.
- zh**
  - 1 在电动机上检测到绝缘故障;绝缘电阻低于预报警阈值。
  - 2 通过网络检测到绝缘故障;绝缘电阻值升高的 "Motor no start" 阈值
  - 3a 纠正绝缘故障并使两个继电器断电。返回正常状态。
  - 3b 纠正绝缘故障并使预报警继电器断电。返回正常状态。

# 11 Characteristics / Características / Características / 特性

- en**
  - Auxiliary power supply: 125...250 V $\pm$  15% 110...300V LN / 415V LL $\sim$   $\pm$  15%, 50...400 Hz
  - Maximum consumption: 8 VA $\sim$  8W $\sim$
  - Alarm relay: 12 V $\sim$  10 mA min., 250 V $\sim$  6 A / 24 V $\sim$  6 A max.
  - Operating temperature: -25°C to +55°C (K55) | Storage temperature: -40°C to +70°C
  - Operating altitude:  $\leq$  3000 m (9843 ft) above sea level
  - Weight: 0.2 kg (0.44 lb)
  - IP Rating: IP52 front, IP20 rear
  - CAT III installation, pollution degree 2
  - Indoor use only. Not suitable for wet locations. | Vertical orientation only
  - Product standard: IEC 61557-8 | Installation standard: IEC 60364-7-710
  - Safety standard: IEC 61010-1, UL 61010-1
  - Russian standard: GOST IEC 61010-1-2014, GOST R 51522.1-2011
- es**
  - Fuente de alimentación auxiliar: 125...250 V $\pm$  15% 110...300V LN / 415 V LL $\sim$   $\pm$  15%, 50...400 Hz
  - Consumo máximo 8 VA $\sim$  8W $\sim$
  - Relé de alarma: mín. 12 V $\sim$  10 mA, máx. 250 V $\sim$  6 A / 24 V $\sim$  6 A
  - Temperatura de funcionamiento: de -25 °C a +55 °C (K55) | Temperatura de almacenamiento: De -40 °C a 70 °C
  - Altitud de funcionamiento:  $\leq$ 3000 m sobre el nivel del mar
  - Peso: 0,2 kg
  - Grado de protección IP: IP52 en la cara frontal, IP20 en la parte posterior
  - Categoría de instalación III, grado de contaminación 2
  - Para uso exclusivo en interiores. No apto para ubicaciones húmedas. | Solo con orientación vertical
  - Normas del producto IEC 61557-8 | Norma de instalación: IEC 60364-7-710
  - Norma de seguridad: IEC 61010-1, UL 61010-1
  - Norma rusa: GOST IEC 61010-1-2014, GOST R 51522.1-2011
- pt**
  - Fonte de alimentação auxiliar: 125...250 V $\pm$  15% 110...300 V LN / 415 V LL $\sim$   $\pm$  15%, 50...400 Hz
  - Consumo máximo 8 VA $\sim$  8W $\sim$
  - Relé de alarme: mín. 12 V $\sim$  10 mA, máx. 250 V $\sim$  6 A / 24 V $\sim$  6 A
  - Temperatura de funcionamento: -25 °C a +55 °C (K55) | Temperatura de armazenamento: -40 a 70 °C
  - Altitude de operação:  $\leq$  3.000 m (9.843 pés) acima do nível do mar
  - Peso: 0,2 kg (0,44 lb)
  - Classificação IP: IP52 na parte frontal, IP20 na parte traseira
  - Instalação CAT III, grau de poluição 2
  - Apenas para uso em ambientes internos. Não adequado para locais molhados. | Apenas orientação vertical
  - Padrão de produto: IEC 61557-8 | Padrão da instalação: IEC 60364-7-710
  - Padrão de segurança: IEC 61010-1, UL 61010-1
  - Padrão russo: GOST IEC 61010-1-2014, GOST R 51522.1-2011
- zh**
  - 辅助电源：125...250 V $\pm$  15% 110...300V LN / 415V LL $\sim$   $\pm$  15%，50...400 Hz
  - 最大功耗 8 VA $\sim$  8W $\sim$
  - 报警继电器：最小值 12 V $\sim$  10 mA，最大值 250 V $\sim$  6 A / 24 V $\sim$  6 A
  - 运行温度：-25°C 到 +55°C (K55) | 存放温度：-40 至 70 °C
  - 运行海拔高度：海拔 3000 米以下
  - 重量：0.2 公斤
  - IP 额定值：正面为 IP52，后面为 IP20
  - 安装类别 CAT III，污染等级 2
  - 仅限户内使用。不适合潮湿的场所。| 仅限垂直方向
  - 产品标准：IEC 61557-8 | 安装标准：IEC 60364-7-710
  - 安全标准：IEC 61010-1, UL 61010-1
  - 俄罗斯标准：GOST IEC 61010-1-2014, GOST R 51522.1-2011



S1A31766-09



**Schneider**  
Electric

# 1 Contrôleur d'isolement moteur hors tension / Isolationsüberwachung von Motoren in spannungslosem Zustand / Controllore d'isolamento motore non alimentato / Устройство контроля изоляции обесточенного двигателя

- fr**
- IM9-OL : contrôleur d'isolement moteur hors tension (mesure de la résistance d'isolement entre le stator et la masse)
  - Réseaux alternatifs IT/TT/TN :  $U \leq 690$  V~
  - Réseaux continus :  $U \leq 690$  V~
  - Câble d'alimentation auxiliaire : 125-250 V~: 110-300 V L-N / 415 V LL~
  - Sortie relais pré-alarme
  - Sortie relais d'inhibition du démarrage moteur
- it**
- IM9-OL: controllore d'isolamento motore non alimentato tensione (misurazione della resistenza di isolamento tra lo statore e la massa)
  - Reti a corrente alternata IT/TT/TN:  $U \leq 690$  V~
  - Reti a corrente continua:  $U \leq 690$  V~
  - Alimentatore ausiliario: 125-250 V~: 110-300 V LN / 415 V LL~
  - Uscita relè di preallarme
  - Uscita relè di inibizione dell'avvio motore

- de**
- IM9-OL: Isolationsüberwachung des spannungslosen Motors (Messung des Isolationswiderstandes zwischen Stator und Erde)
  - AC-Netz IT/TT/TN :  $U \leq 690$  V~
  - DC-Netz :  $U \leq 690$  V~
  - Hilfsspannungsversorgung: 125-250 V~: 110-300 V L-N / 415 V LL~
  - Relaisausgang Voralarm
  - Relaisausgang Motoranlaufsperr
- ru**
- IM9-OL: устройство контроля изоляции обесточенного двигателя (измерение сопротивления изоляции между статором и массой)
  - Сети переменного тока IT/TT/TN:  $U \leq 690$  В~
  - Сети постоянного тока:  $U \leq 690$  В~
  - Вспомогательный источник питания: 125...250 В пост. тока 110...300 В LN / 415 В LL~
  - Выход реле предаварийного состояния
  - Выход реле блокировки запуска двигателя



**fr** Vous pouvez télécharger les manuels d'utilisation ou d'autres documents sur le site [www.se.com](http://www.se.com). Utilisez le moteur de recherche avec le mot clé IM9-OL.

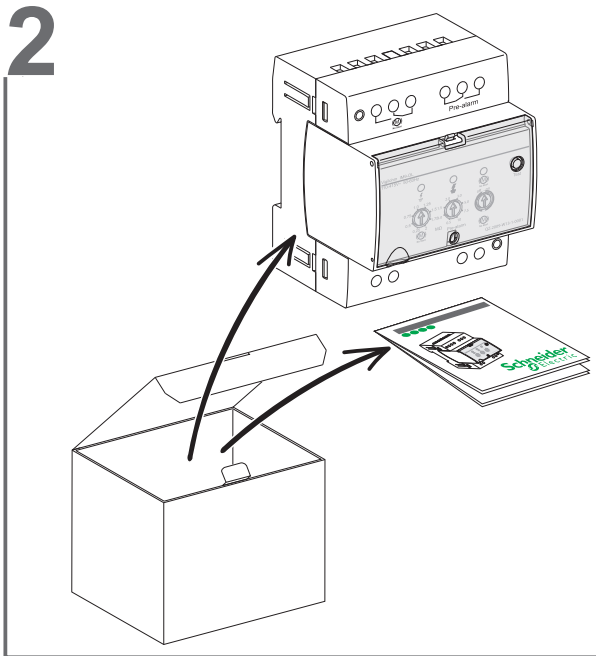
**de** Sie können die Benutzerhandbücher oder andere Dokumente auf der Webseite [www.se.com](http://www.se.com) herunterladen. Geben Sie in die Suchmaske IM9-OL ein.

**it** È possibile scaricare i manuali utente o altri documenti dal sito [www.se.com](http://www.se.com), inserendo nel motore di ricerca la parola chiave IM9-OL.

**ru** Руководства по эксплуатации, а также другие документы, доступны к загрузке к веб-сайта компании: [www.se.com](http://www.se.com). Используйте систему поиска по сайту, используя ключевое слово «IM9-OL».

**WARNING:** Cancer and Reproductive Harm  
[www.P65Warnings.ca.gov](http://www.P65Warnings.ca.gov)  
**ADVERTENCIA:** Cáncer y Daño Reproductivo  
[www.P65Warnings.ca.gov](http://www.P65Warnings.ca.gov)  
**AVERTISSEMENT:** Cancer et Troubles de l'appareil reproducteur - [www.P65Warnings.ca.gov](http://www.P65Warnings.ca.gov)

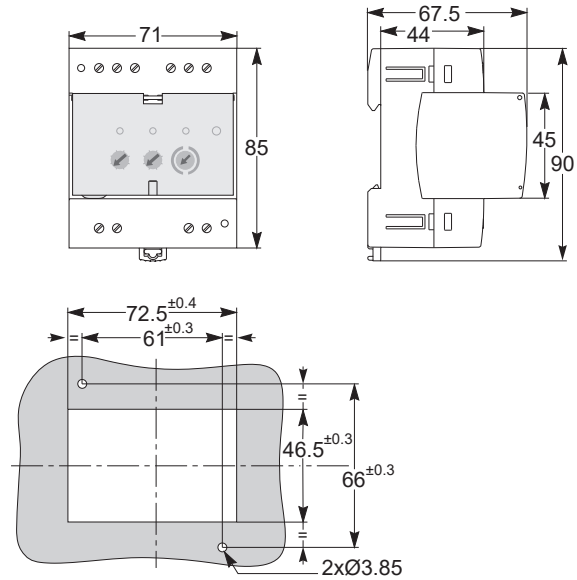
## 2



## 3

### Dimensions / Abmessungen / Dimensioni / Размеры

mm



### Date de fabrication / Herstellungsdatum / Data di produzione / Дата производства

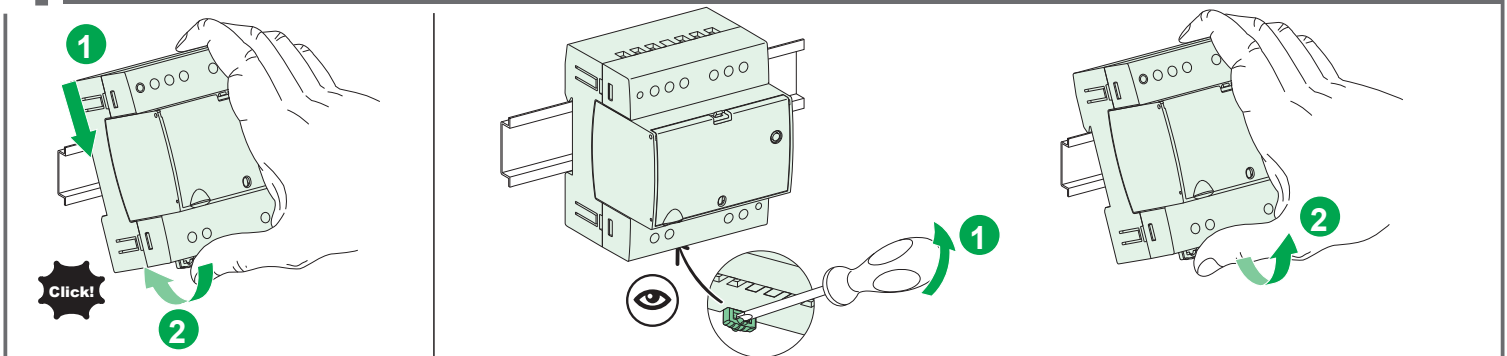
PP 14 51 0112

A B C D

	fr	de	it	ru
<b>A</b>	Code de l'usine	Code der Produktionsstätte	Codice impianto	Код завода-изготовителя
<b>B</b>	Année de fabrication	Herstellungsjahr	Anno di produzione	Год производства
<b>C</b>	Semaine calendaire	Kalenderwoche	Settimana di calendario	Календарная неделя
<b>D</b>	Numéro	Numerische Reihenfolge	Ordine numerico	Порядковый номер

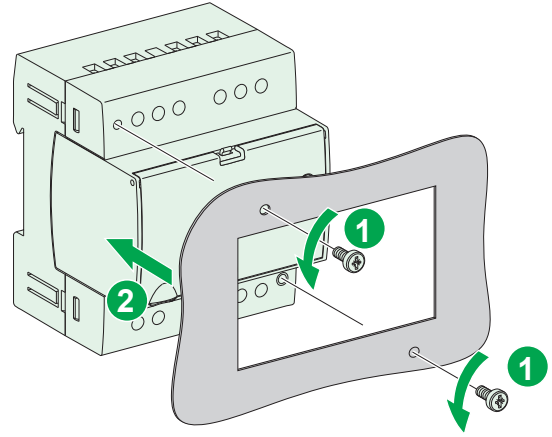
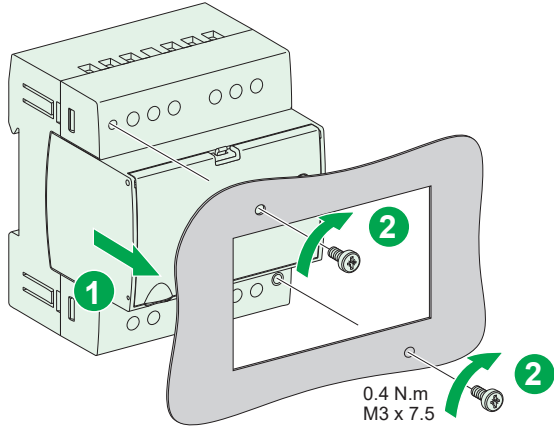
## 4

### Montage/démontage sur rail DIN / Montage/Demontage auf DIN-Schiene / Montaggio/smontaggio su guida DIN / Установка/демонтаж: рейка DIN





## 5 Montage/démontage encastré / Montage/Demontage für bündigen Einbau / Montaggio/smontaggio ad incasso / Установка/демонтаж: скрытое размещение



## 6 Raccordement / Anschluss / Collegamento / Подключение

### ⚠ DANGER / GEFAHR / PERICOLO / ОПАСНОСТЬ

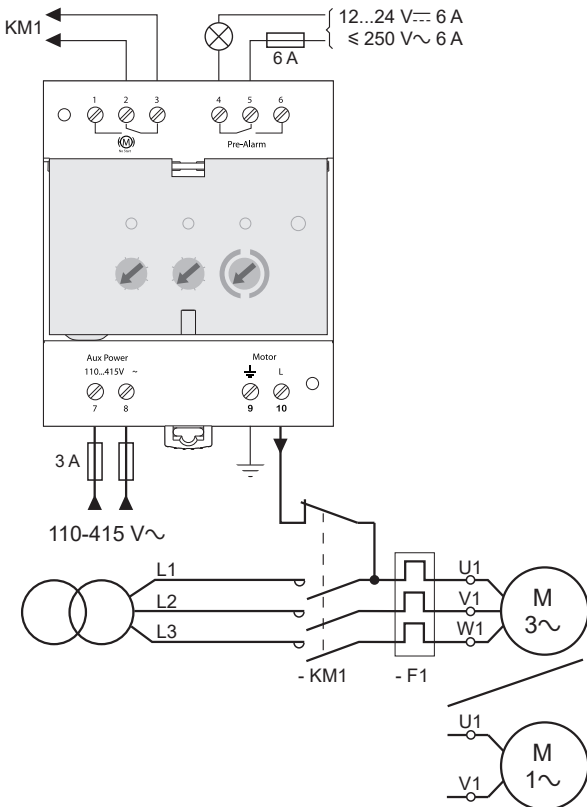
**RISQUE D'ÉLECTROCUTION, D'EXPLOSION OU D'ARC ELECTRIQUE**  
 ■ Coupez toutes les alimentations et déconnectez le fil d'injection (borne 10) avant de travailler sur cet appareil.  
 ■ Pour isoler l'IM9-OL du réseau, utilisez un contact auxiliaire du contacteur KM1 dont la tenue en tension nominale est compatible avec la tension du moteur.  
**Le non-respect de ces instructions provoquera la mort ou des blessures graves.**

**GEFAHR EINES ELEKTRISCHEN SCHLAGS, EINER EXPLOSION ODER EINES LICHTBOGENS**  
 ■ Unterbrechen Sie die gesamte Spannungszufuhr und trennen Sie das Einspeisekabel (Klemme 10), bevor Sie Arbeiten am Gerät vornehmen.  
 ■ Zur Trennung von IM9-OL vom Netz, ist ein Hilfskontakt des Schützes KM1 zu verwenden, dessen Nennspannungsfestigkeit mit der Motorspannung kompatibel ist.  
**Die Nichtbeachtung dieser Anweisungen führt zu Tod oder schwerer Körperverletzung.**

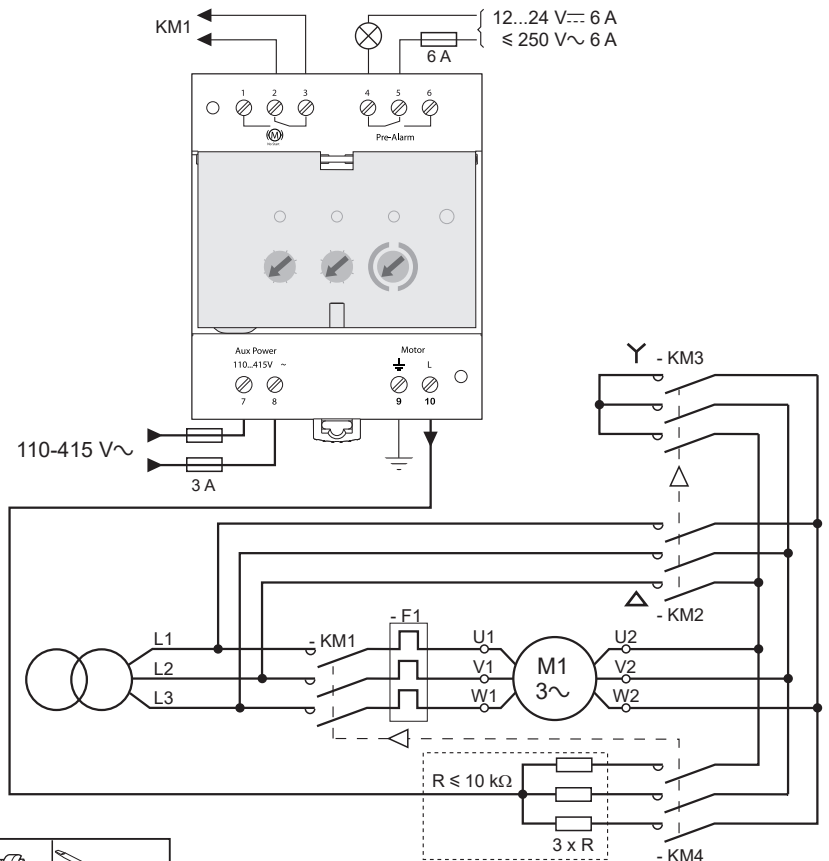
**RISCHIO DI FOLGORAZIONE, ESPLOSIONI O BAGLIORI DA ARCO**  
 ■ Prima di lavorare su questa apparecchiatura scollegare tutte le alimentazioni e staccare il filo di iniezione (morsetto 10).  
 ■ Per isolare l'IM9-OL dalla rete utilizzare un contatto ausiliario del contattore KM1 con una resistenza a tensione nominale compatibile con la tensione del motore.  
**Il mancato rispetto di queste istruzioni provocherà morte o gravi infortuni.**

**УГРОЗА ПОРАЖЕНИЯ ЭЛЕКТРИЧЕСКИМ ТОКОМ, ВЗРЫВА ИЛИ ВОЗНИКНОВЕНИЯ ЭЛЕКТРИЧЕСКОЙ ДУГИ**  
 ■ Перед началом работы с этим устройством отключите все источники питания и отсоедините провод, по которому передается входящий испытательный сигнал (клемма 10).  
 ■ Для изоляции IM9-OL от сети используйте дополнительный контакт пускателя KM1, номинальное напряжение удержания которого совместимо с рабочим напряжением двигателя.  
**Несоблюдение этих инструкций приведет к смерти или серьезной травме.**

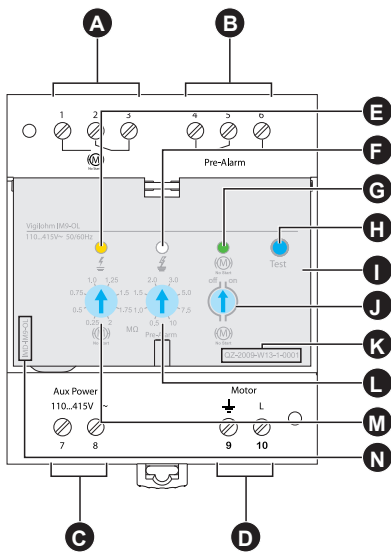
U ≤ 690 V~ L-L  
 2P/3P



U ≤ 690 V~ L-L  
 3P YΔ



6 mm	0.2...2.5 mm <sup>2</sup>	0.8 N.m	≤ 3 mm	



- fr** **A** Relais d'inhibition démarrage moteur (commande de KM1)
- B** Relais de pré-alarme à sécurité positive
- C** Alimentation auxiliaire
- D** Injection
- E** Voyant défaut d'isolement moteur
- F** Voyant pré-alarme
- G** Voyant d'état de l'inhibition du démarrage moteur
- H** Bouton Test
- I** Capot de plombage transparent
- J** Sélection de l'inhibition du démarrage moteur  
ON : inhibition du démarrage moteur activée  
OFF : inhibition du démarrage moteur désactivée
- K** Numéro de série
- L** Réglage du seuil de pré-alarme
- M** Réglage du seuil d'inhibition de démarrage du moteur
- N** Référence IM9-OL

- de** **A** Relais für Motoranlaufsperr (Steuerung durch KM1)
- B** Ausfallsicheres Voralarm-Relais
- C** Hilfsversorgung
- D** Einspeisung
- E** LED zur Anzeige eines Motor-Isolationsfehlers
- F** Voralarm-LED
- G** LED zur Statusanzeige der Motoranlaufsperr
- H** Prüftaste
- I** Verplombte Klarsichtabdeckung
- J** Einstellung der Motoranlaufsperr  
ON : Motoranlaufsperr aktiviert  
OFF : Motoranlaufsperr deaktiviert
- K** Seriennummer
- L** Einstellung des Voralarm-Schwellwerts
- M** Einstellung des Ansprechwerts für die Motoranlaufsperr
- N** Referenz IM9-OL

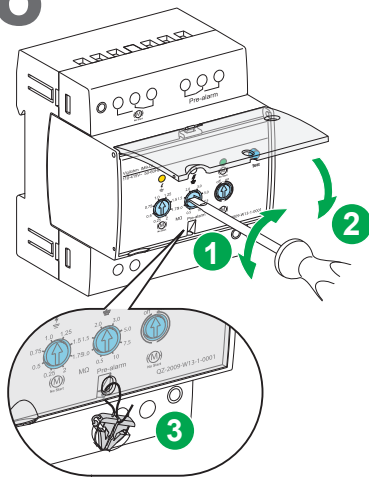
- it** **A** Relè di inibizione avvio motore (comando di KM1)
- B** Relè di preallarme a sicurezza positiva
- C** Alimentazione ausiliaria
- D** Iniezione
- E** Spia errore di isolamento motore
- F** Spia di preallarme
- G** Spia di stato dell'inibizione dell'avvio motore
- H** Pulsante Test
- I** Coperchio piombato trasparente
- J** Selezione dell'inibizione dell'avvio motore  
ON: inibizione dell'avvio motore attivata  
OFF: inibizione dell'avvio motore disattivata
- K** Numero di serie
- L** Impostazione della soglia di preallarme
- M** Impostazione della soglia di inibizione di avvio del motore
- N** Codice IM9-OL

- ru** **A** Реле блокировки запуска двигателя (управление от KM1)
- B** Размыкающее реле предаварийного состояния
- C** Вспомогательное питание
- D** Поддача сигнала
- E** Индикатор пробоя изоляции двигателя
- F** Предаварийный индикатор
- G** Индикатор блокировки запуска двигателя
- H** Кнопка «Test»
- I** Прозрачный предохранительный колпачок
- J** Выбор блокировки запуска двигателя  
ON : блокировка запуска двигателя активирована  
OFF : блокировка запуска двигателя дезактивирована
- K** Серийный номер
- L** Регулировка предаварийного порога
- M** Регулировка порога блокировки запуска двигателя
- N** Обозначение IM9-OL

**Voyant / LED-Anzeige**  
**Spia / Индикатор**

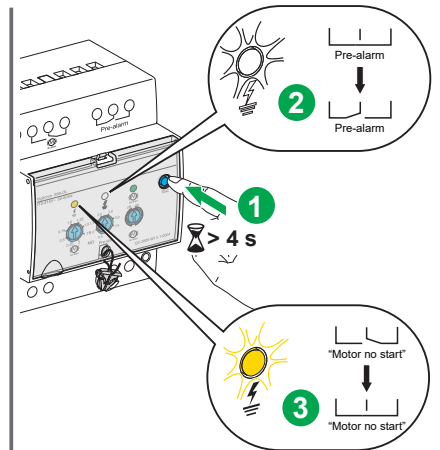
<b>E</b>	<b>F</b>	<b>G</b>	<b>fr</b>	<b>de</b>	<b>it</b>	<b>ru</b>
<input type="checkbox"/> OFF	<input type="checkbox"/> OFF	<input type="checkbox"/> OFF	Hors tension	Spannungslos	Non alimentato	Напряжения нет
<input type="checkbox"/> OFF	<input checked="" type="checkbox"/> ON	<input type="checkbox"/> OFF	<b>Inhibition démarrage moteur activée</b>	<b>Motoranlaufsperr aktiviert</b>	<b>Inibizione avvio motore attivata</b>	<b>Запрет запуска двигателя активирован</b>
<input type="checkbox"/> OFF	<input type="checkbox"/> OFF	<input checked="" type="checkbox"/> ON	Sous tension, pas de défaut d'isolement moteur détecté	Spannungsführend, kein Isolationsfehler des Motors erkannt	Sotto tensione, nessun errore di isolamento motore rilevato	Под напряжением, дефектов изоляции двигателя не обнаружено
<input type="checkbox"/> OFF	<input type="checkbox"/> ON	<input checked="" type="checkbox"/> ON	Sous tension, pré-alarme détectée	Spannungsführend, Voralarmfehler erkannt	Sotto tensione, rilevato preallarme	Под напряжением, предаварийное состояние
<input checked="" type="checkbox"/> ON	<input type="checkbox"/> ON	<input checked="" type="checkbox"/> ON	Sous tension, défaut d'isolement moteur détecté	Spannungsführend, Isolationsfehler des Motors erkannt	Sotto tensione, rilevato errore di isolamento motore	Под напряжением, пробой изоляции двигателя обнаружен
<input type="checkbox"/> OFF	<input type="checkbox"/> OFF	<input checked="" type="checkbox"/> ON	<b>Inhibition démarrage moteur désactivée</b>	<b>Motoranlaufsperr deaktiviert</b>	<b>Inibizione avvio motore disattivata</b>	<b>Блокировка запуска двигателя дезактивирована</b>
<input type="checkbox"/> OFF	<input type="checkbox"/> OFF	<input checked="" type="checkbox"/> ON	Sous tension, pas de défaut d'isolement moteur détecté	Spannungsführend, Voralarmfehler erkannt	Sotto tensione, nessun errore di isolamento motore rilevato	Под напряжением, дефектов изоляции двигателя не обнаружено
<input type="checkbox"/> OFF	<input type="checkbox"/> ON	<input checked="" type="checkbox"/> ON	Sous tension, pré-alarme détectée	Spannungsführend, Voralarmfehler erkannt	Sotto tensione, rilevato preallarme	Под напряжением, предаварийное состояние
<input checked="" type="checkbox"/> ON	<input type="checkbox"/> ON	<input checked="" type="checkbox"/> ON	Sous tension, défaut d'isolement moteur détecté	Spannungsführend, Isolationsfehler des Motors erkannt	Sotto tensione, rilevato errore di isolamento motore	Под напряжением, пробой изоляции двигателя обнаружен

## 8 Réglage / Einstellung / Impostazione / Регулировка

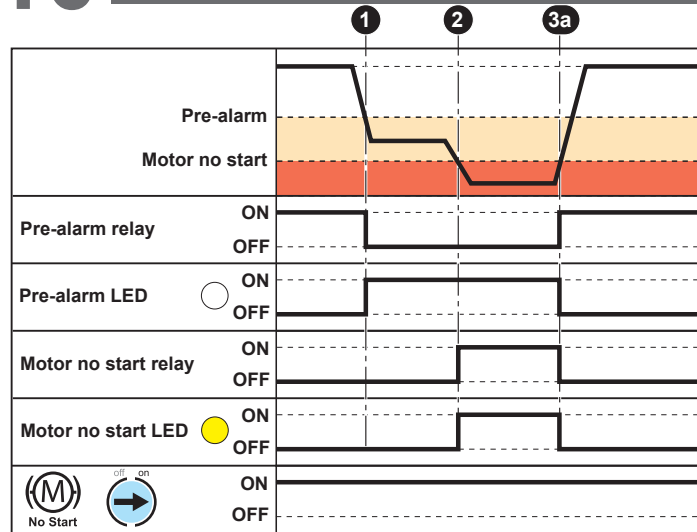


- fr**
- Seuil d'inhibition démarrage moteur : la valeur de réglage typique est de 1 M $\Omega$ .
  - Seuil de pré-alarme : à régler à 80 % de la résistance typique du moteur.
- Ces 2 seuils doivent être réglés en fonction des caractéristiques du moteur.
- de**
- Ansprechwert Motoranlaufsperr: der typische Einstellungswert ist 1 M $\Omega$ .
  - Ansprechwert Voralarm: auf 80 % des typischen Widerstands einzustellen.
- Beide Ansprechwerte sind entsprechend der Kenndaten des Motors einzustellen.
- it**
- Soglia di inibizione avvio motore: il valore tipico impostato è 1 M $\Omega$ .
  - Soglia di preallarme: impostare all'80% della resistenza tipica del motore.
- Impostare queste due soglie in funzione delle caratteristiche del motore.
- ru**
- Порог блокировки запуска двигателя: регулировочное значение обычно составляет 1 МОм.
  - Порог предаварийного состояния : установить на 80% от обычного сопротивления двигателя
- Регулировка этих двух параметров должна выполняться в зависимости от характеристик двигателя

## 9 Test / Überprüfung / Test / Тестирование

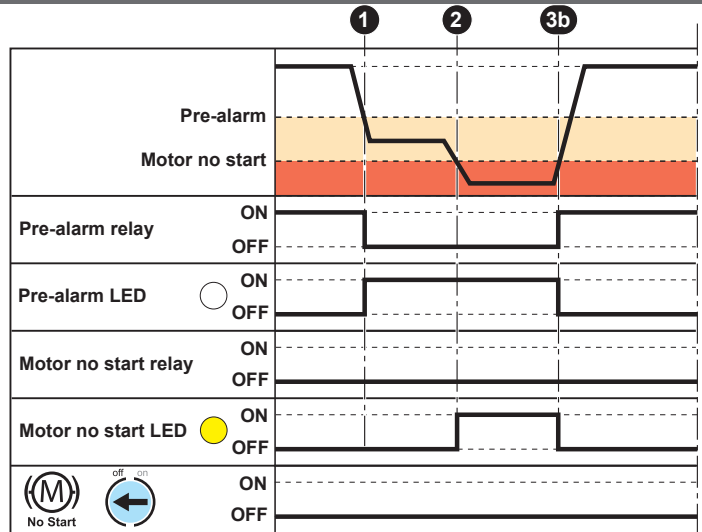


## 10 Description fonctionnelle / Funktionsbeschreibung / Descrizione funzionale / Функциональное описание



- fr**
- 1 Un défaut d'isolement est détecté sur le moteur ; la résistance d'isolement passe en-dessous du seuil de pré-alarme.
  - 2 Un défaut d'isolement est détecté sur le réseau ; la résistance d'isolement passe en-dessous du seuil "Motor no start".
  - 3a Le défaut d'isolement est corrigé et les 2 relais sont désactivés. Retour à l'état normal.
  - 3b Le défaut d'isolement est corrigé et le relais de pré-alarme est désactivé. Retour à l'état normal.

- de**
- 1 Es wird ein Isolationsfehler am Motor festgestellt; der Isolationswiderstand sinkt unter den Ansprechwert des Voralarms.
  - 2 Es wird ein Isolationsfehler im Netz festgestellt; der Isolationswiderstand sinkt unter den Ansprechwert "Motor no start".
  - 3a Der Isolationsfehler ist behoben und die beiden Relais sind deaktiviert. Rückkehr in den Normalzustand.
  - 3b Der Isolationsfehler ist behoben und das Voralarmrelais deaktiviert. Rückkehr in den Normalzustand.



- it**
- 1 Viene rilevato un errore di isolamento sul motore; la resistenza di isolamento scende al di sotto della soglia di preallarme.
  - 2 Viene rilevato un errore di isolamento sulla rete; la resistenza di isolamento scende al di sotto della soglia "Motor no start".
  - 3a L'errore di isolamento viene corretto e vengono disattivati i due relè. Ritorno allo stato di normalità.
  - 3b L'errore di isolamento viene corretto e viene disattivato il relè di preallarme. Ritorno allo stato di normalità.

- ru**
- 1 Обнаружен пробой изоляции в двигателе ; сопротивление изоляции ниже предаварийного порога.
  - 2 Обнаружен пробой изоляции в сети ; сопротивление изоляции ниже порога "Motor no start".
  - 3a Дефект изоляции устранен, и оба реле обесточиваются. Возврат к нормальному состоянию.
  - 3b Дефект изоляции устранен, и реле предаварийного состояния обесточено. Возврат к нормальному состоянию.

## 11 Caractéristiques / Kenndaten / Caratteristiche tecniche / Характеристики

- fr**
- Câble d'alimentation auxiliaire : 125-250 V $\pm$ 15 % 110-300 V L-N / 415 V LL $\pm$ 15 %, 50-400 Hz
  - Consommation maximale 8 VA $\sim$ 8W $\pm$
  - Relais d'alarme : min. 12 V $\pm$  10 mA, max. 250 V $\sim$ 6 A / 24 V $\pm$  6 A
  - Température de fonctionnement : -25 °C to +55 °C (K55) | Température de stockage : -40 à 70 °C
  - Altitude de fonctionnement :  $\leq$  3000 m au-dessus du niveau de la mer
  - Poids : 0,2 kg
  - Degré de protection IP : Avant IP52, arrière IP20
  - Installation de catégorie III, degré de pollution 2
  - Utilisation intérieure uniquement. Ne pas utiliser dans des endroits humides | Orientation verticale uniquement
  - Norme produit : CEI 61557-8 | Norme installation : CEI 60364-7-710
  - Norme de sécurité : CEI 61010-1, UL 61010-1
  - Norme russe : GOST CEI 61010-1-2014, GOST R 51522.1-2011
- it**
- Alimentatore ausiliario: 125-250 V $\pm$ 15% 110-300 V LN / 415 V LL $\pm$ 15%, 50-400 Hz
  - Consumo massimo 8 VA $\sim$ 8W $\pm$
  - Relè d'allarme: min. 12 V $\pm$  10 mA, max. 250 V $\sim$ 6 A / 24 V $\pm$  6 A
  - Temperatura di esercizio: da -25°C a +55°C (K55) | Temperatura di immagazzinamento: -40 - 70 °C
  - Altitudine operativa:  $\leq$  3000 m s.l.m.
  - Peso: 0,2 kg
  - Valore nominale IP: IP52 anteriore, IP20 posteriore
  - Installazione CAT III, livello di inquinamento 2
  - Solo per uso interno. Non adatto ad ambienti umidi. | Solo orientamento verticale
  - Standard prodotto: IEC 61557-8 | Norma di installazione: IEC 60364-7-710
  - Standard di sicurezza: IEC 61010-1, UL 61010-1
  - Standard russo: GOST IEC 61010-1-2014, GOST R 51522.1-2011

- de**
- Hilfsspannungsversorgung: 125-250 V $\pm$ 15 % 110-300V L-N / 415 V LL $\pm$ 15 %, 50-400 Hz
  - Maximale Stromaufnahme 8 VA $\sim$ 8W $\pm$
  - Alarmrelais: min. 12 V $\pm$  10 mA, max. 250 V $\sim$ 6 A / 24 V $\pm$  6 A
  - Betriebstemperatur : -25 °C bis +55 °C (K55) Lagertemperatur: -40 °C bis 70 °C
  - Betriebshöhe:  $\leq$  3000 m (9843 ft) über NN
  - Gewicht: 0,2 kg (0,44 lb)
  - IP-Schutzklasse: IP52 Vorderseite, IP20 Rückseite
  - Installationskategorie CAT III, Verschmutzungsgrad 2
  - Nur für Innenraum-Anwendungen. Nicht für feuchte Orte geeignet. |Nur vertikale Ausrichtung
  - Produktnorm: IEC 61557-8 | Installations Standard: IEC 60364-7-710
  - Sicherheitsnorm: IEC 61010-1, UL 61010-1
  - Russische Norm: GOST IEC 61010-1-2014, GOST R 51522.1-2011
- ru**
- Вспомогательный источник питания: 125...250 В $\pm$ 15% 110...300 В LN / 415 В LL $\pm$ 15%, 50...400 Гц
  - Максимальная потребляемая мощность 8 ВА $\sim$ 8W $\pm$
  - Реле тревоги: мин. — 12 В пост. тока, 10 мА; макс — 250 В пер. тока, 6 А / 24 В пост. тока, 6 А
  - Рабочая температура : -25 °C до +55 °C (K55) | Температура хранения: от -40 до 70 °C
  - Рабочая высота:  $\leq$  3000 м (9843 фута) над уровнем моря
  - Вес: 0,2 кг (0,44 фунта)
  - Степень защиты: Лицевая сторона IP52, задняя сторона IP20
  - Монтаж CAT III, степень загрязнения 2
  - Эксплуатировать только в помещениях. Не подходит для сырых помещений | Размещение только в вертикальной ориентации
  - Соответствие стандартам: IEC 61557-8 | Стандарт установки: IEC 60364-7-710
  - Безопасность: IEC 61010-1, UL 61010-1
  - Российский стандарт: ГОСТ IEC 61010-1-2014, ГОСТ R 51522.1-2011



**en** Safety symbols and messages

Read these instructions carefully and look at the equipment to become familiar with the device before trying to install, operate, service or maintain it.



**Double insulation or reinforced insulation**

Equipment protected throughout by DOUBLE INSULATION or REINFORCED INSULATION.



**Functional ground**

This symbol represents the functional ground, which allows the equipment to be connected to the installation ground for reasons other than electrical safety.



**Risk of electric shocks**

One of these symbols may be present on the equipment itself or on a "Danger" or "Warning" safety label attached to a piece of equipment. This indicates that there is a risk of electric shock, which can cause death or injury if the instructions are not followed.



**Safety alert**

This is the safety alert symbol. It is used to alert you to potential personal injury hazards and prompt you to consult the manual. Obey all safety instructions that follow this symbol in the manual to avoid possible injury or death.

**Restricted liability**

The user is responsible for checking that the rated characteristics of the device are suitable for its application. The user is responsible for reading and following the device's operating and installation instructions before attempting to commission or maintain it. Failure to follow these instructions can affect device operation and constitute a hazard for people and property.

**pt**

**Mensagens e símbolos de segurança**

Leia atentamente estas instruções e observe o equipamento até se familiarizar com o dispositivo, antes de tentar instalar, colocar em funcionamento, conservar ou efectuar qualquer manutenção no mesmo.



**Duplo isolamento ou isolamento reforçado**

Equipamento totalmente protegido por DUPLO ISOLAMENTO ou ISOLAMENTO REFORÇADO.



**Terra funcional**

Este símbolo corresponde à terra funcional, que permite a ligação do equipamento à terra da instalação por razões que não de segurança eléctrica.



**Risco de choques eléctricos**

A presença de um destes símbolos gravados num equipamento ou numa etiqueta de Perigo ou Aviso colada num equipamento indica que existe um risco de electrocussão, podendo provocar a morte ou lesões físicas caso as instruções não sejam respeitadas.



**Alerta de segurança**

Este é o símbolo de alerta de segurança. É utilizado para o alertar de potenciais riscos de ferimento pessoal e aconselhá-lo a consultar o manual. Cumpra todas as indicações de segurança com este símbolo no manual, de forma a evitar possíveis ferimentos ou morte.

**Responsabilidade limitada**

O utilizador deverá verificar se as características determinadas do dispositivo se adequam à sua aplicação. O utilizador é responsável pela leitura e cumprimento das instruções de instalação e funcionamento do dispositivo, antes de tentar efectuar qualquer reparação ou manutenção do mesmo. O incumprimento destas indicações poderá afectar o funcionamento do dispositivo e constituir um perigo humano e material.

**fr**

**Messages et symboles de sécurité**

Veuillez lire soigneusement ces consignes et examiner l'appareil afin de vous familiariser avec lui avant son installation, son fonctionnement ou son entretien.



**Double isolation ou isolation renforcée**

Équipement entièrement protégé par DOUBLE ISOLATION ou ISOLATION RENFORCÉE.



**Terre fonctionnelle**

Ce symbole correspond à la terre fonctionnelle, qui permet le raccordement de l'équipement à la terre de l'installation pour des raisons autres que la sécurité électrique.



**Risque de chocs électriques**

La présence d'un de ces symboles gravée sur un équipement ou sur une étiquette de sécurité Danger ou Avertissement collée sur un équipement indique qu'un risque d'électrocution existe, pouvant provoquer la mort ou des lésions corporelles si les instructions ne sont pas respectées.



**Alerte de sécurité**

Ce symbole est le symbole d'alerte de sécurité. Il sert à alerter l'utilisateur des risques de blessures corporelles et l'invite à consulter la documentation. Respectez toutes les consignes de sécurité données dans la documentation accompagnant ce symbole pour éviter toute situation pouvant entraîner une blessure ou la mort.

**Réserve de responsabilité**

L'utilisateur a la responsabilité de vérifier que les caractéristiques assignées de l'appareil conviennent à son application. L'utilisateur a la responsabilité de prendre connaissance des instructions de fonctionnement et des instructions d'installation avant la mise en service ou la maintenance, et de s'y conformer. Le non-respect de ces exigences peut affecter le bon fonctionnement de l'appareil et constituer un danger pour les personnes et les biens.

**es**

**Mensajes y símbolos de seguridad**

Lea atentamente estas instrucciones y observe el equipo para familiarizarse con el dispositivo antes de instalarlo, utilizarlo, repararlo o realizar su mantenimiento.



**Doble aislamiento o aislamiento reforzado**

Equipo totalmente protegido por DOBLE AISLAMIENTO o AISLAMIENTO REFORZADO.



**Tierra funcional**

Este símbolo corresponde a la tierra funcional, que permite conectar el equipo a la tierra de la instalación por razones que no sean de seguridad eléctrica.



**Riesgo de descarga eléctrica**

La presencia de uno de estos símbolos impresos en el equipo o en una etiqueta de seguridad de peligro o advertencia adherida en el equipo indica la existencia de riesgo de electrocución, que puede conllevar la muerte o lesiones corporales si no se respetan las instrucciones.



**Alerta de seguridad**

Este es el icono de alerta de seguridad. Sirve para advertirle de posibles riesgos de lesiones y para solicitarle que consulte el manual. Observe todas las instrucciones de seguridad que sigan a este icono para evitar posibles lesiones o incluso la muerte.

**Responsabilidad limitada**

Es responsabilidad del usuario comprobar que las características nominales del dispositivo sean compatibles con esta aplicación. Es responsabilidad del usuario leer y seguir las instrucciones de instalación y funcionamiento del dispositivo antes de intentar su puesta en servicio o realizar su mantenimiento. La inobservancia de estas instrucciones, puede perjudicar el funcionamiento del dispositivo y suponer un peligro para las personas y las instalaciones.

**zh**

**安全符号和消息**

在试图安装、操作、服务或维护设备之前，请仔细阅读这些说明并仔细查看设备以便熟悉该设备。



**双绝缘或加强绝缘**

被双绝缘或加强绝缘完全保护的的设备。



**功能性接地**

此符号表示功能性接地，这能让由于电气安全以外的原因，将设备接至安装处的地线。



**电击危险**

其中的一个符号刻在某台设备或安全警告标签上以及贴在 某台设备上的警告表明存在着触电的风险。如果不遵守说明，可能会导致死亡或严重身体损伤。



**安全警告**

此标记为安全警告。该标记用于警告您潜在的人身伤害危险 并提示您参考手册。遵守手册中的此标记随后的安全说明以 避免可能的伤害或死亡。

**有限责任**

用户有责任检查设备的额定特性适用于其应用。用户有责任 在试图调试或维护设备之前，阅读或遵守设备的操作和安装 说明。不遵守这些说明会影响设备运行并对人身和财产造成 危害。

**de**

**Sicherheitsmeldungen und -symbole**

Lesen Sie diese Anweisungen sorgfältig durch und sehen Sie sich das Gerät aufmerksam an, um sich vor Installation, Betrieb und Pflege oder Wartung damit vertraut zu machen.



**Doppelte oder verstärkte Isolation**

Das Gerät ist komplett geschützt durch eine DOPPELTE bzw. VERSTÄRKTE ISOLATION.



**Funktionserde**

Dieses Symbol entspricht der Funktionserde, die einen Anschluss des Geräts an die Anlagenerde zu anderen Zwecken als zur elektrischen Sicherheit ermöglicht.



**Gefahr eines elektrischen Schlags**

Wenn eines dieser Symbole direkt auf einem Geräteteil eingraviert ist oder sich auf einem am Gerät angebrachten Warnhinweisschild befindet, dann verweist dies auf die Gefahr eines elektrischen Schlags, der bei Nichtbeachtung der Anweisungen Körperverletzung und sogar Tod zur Folge haben kann.



**Sicherheitswarnung**

Dieses Symbol ist eine Sicherheitswarnung. Es verweist auf die mögliche Gefahr einer Körperverletzung und fordert zur Konsultierung des Handbuchs auf. Halten Sie sich an alle im Handbuch mit diesem Symbol gekennzeichneten Sicherheitshinweise, um Körperverletzung und Todesfälle auszuschließen.

**Beschränkte Haftung**

Es obliegt der Verantwortung des Anwenders zu überprüfen, ob die Leistungsmerkmale dieses Gerätes für die Anwendung geeignet sind. Außerdem ist der Anwender verpflichtet, vor der Inbetriebnahme oder Wartung des Gerätes die Installations- und Betriebsanweisungen zu lesen und diese zu befolgen. Die Nichtbeachtung dieser Hinweise kann den Betrieb des Gerätes beeinträchtigen und Verletzungen oder Sachschäden zur Folge haben.

# Istruzioni per la sicurezza / Инструкции по технике безопасности



## Messaggi e simboli di sicurezza

Leggere attentamente le istruzioni e acquisire familiarità con l'apparecchiatura prima dell'installazione, della messa in funzione o della manutenzione.



### Doppio isolamento o isolamento rinforzato

Apparecchiatura integralmente protetta da DOPPIO ISOLAMENTO O ISOLAMENTO RINFORZATO.



### Terra funzionale

Questo simbolo corrisponde alla terra funzionale, che permette di collegare l'apparecchiatura alla terra dell'impianto per ragioni diverse dalla sicurezza elettrica.



### Rischio di scariche elettriche

La presenza di uno di questi simboli su un'apparecchiatura o su un'etichetta di sicurezza (Pericolo o Avvertenza) apposta su un'apparecchiatura indica il rischio di folgorazione, che può provocare infortuni o la morte se non si rispettano le istruzioni.



### Allarme sicurezza

Questo simbolo di allarme sicurezza avverte l'utilizzatore del rischio di danni fisici e lo invita a consultare il manuale. È necessario seguire tutte le istruzioni nella documentazione che riportano questo simbolo per evitare il rischio di morte o lesioni personali.

### Limitazione di responsabilità

L'utilizzatore ha la responsabilità di controllare che le caratteristiche dell'apparecchiatura siano adatte all'uso specifico. Ha inoltre la responsabilità di consultare e seguire le istruzioni per l'installazione e il funzionamento dell'apparecchiatura prima di procedere alla messa in esercizio o alla manutenzione. L'inosservanza di tali indicazioni può compromettere il funzionamento dell'apparecchiatura e rappresentare un pericolo per cose e persone.



## Значки и сообщения о безопасности

Внимательно прочитайте эти инструкции и ознакомьтесь с оборудованием до его установки, эксплуатации, ремонта или обслуживания.



### Двойная или усиленная изоляция

Оборудование, полностью защищенное ДВОЙНОЙ или УСИЛЕННОЙ ИЗОЛЯЦИЕЙ.



### Функциональное заземление

Этот символ обозначает функциональное заземление, позволяющее соединить оборудование с заземляющим проводником установки в технологических целях (отличных от обеспечения электробезопасности).



### Опасность поражения электрическим током

Наличие одного из этих символов на компоненте оборудования или на предупредительной табличке "Опасно" или "Внимание" указывает на опасность поражения электрическим током, которое может привести к травме или смерти, в случае невыполнения инструкций.



### Предупреждение по технике безопасности

Это символ предупреждения по технике безопасности. Он предупреждает о возможном риске получения травмы и отсылает к руководству. Во избежание возможной травмы или смерти выполняйте все инструкции по технике безопасности, которые обозначаются в руководстве таким символом.

### Ограниченная ответственность

Пользователь несет ответственность за проверку соответствия номинальных характеристик устройства выполняемым задачам. Пользователь обязан прочитать инструкции по эксплуатации и установке устройства и выполнить их до запуска или обслуживания устройства. Несоблюдение этих инструкций может привести к нарушению работы устройства и возникновению опасности для персонала и имущества.

## China ROHS Certificate

The "Administrative Measures for the Restriction of Hazardous Substances in Electric Appliance and electronic Products" requires this document be shipped with all IM90L products to the People's Republic of China. Purchasers in other countries may disregard.

Les "Administrative Measures for the Restriction of Hazardous Substances in Electric Appliances and electronic Products" exige que ce document soit transporté avec tous les produits de IM90L en République populaire de Chine. Les acheteurs des autres pays peuvent le négliger.

Las "Administrative Measures for the Restriction of Hazardous Substances in Electric Appliances and electronic Products" requiere que este documento sea enviado con todos los productos IM90L a la República Popular de China. Los usuarios en otros países pueden ignorar este documento.

Product/ Produit/ Producto: Insulation fault locator IM90L (IMD-IM9-OL)

部件名称: 绝缘故障定位器

部件名称 Part Name	产品中有害有毒物质或元素的名称及含量 Hazardous Substances					
	铅 (Pb)	汞 (Hg)	镉 (Cd)	六价铬 (Cr(VI))	多溴联苯 (PBB)	多溴二苯醚 (PBDE)
金属部件 Metal parts	O	O	O	O	O	O
塑料部件 Plastic parts	O	O	O	O	O	O
电子线路板 PCBA	X	O	O	O	O	O

本表格依据SJ/T11364的规定编制。

O = 表示该有毒有害物质在该部件所有均质材料中的含量均在 SJ/T11363-2006 标准规定的限量要求以下。

X = 表示该有毒有害物质至少在该部件的某一均质材料中的含量超出SJ/T11363-2006标准规定的限量要求。

This table is made according to SJ/T 11364.

O: indicates that the concentration of hazardous substance in all of the homogeneous materials for this part is below the limit as stipulated in GB/T 26572.

X: indicates that concentration of hazardous substance in at least one of the homogeneous materials used for this part is above the limit as stipulated in GB/T 26572.

Schneider Electric Limited  
Stafford Park 5  
Telford TF3 3BL  
United Kingdom



Schneider Electric  
35 rue Joseph Monier  
92500 Rueil Malmaison  
France  
+ 33 (0) 1 41 29 70 00  
www.se.com



Authorized suppliers:  
Schneider Electric Russia  
Address: 12/1 Dvintsev st.,  
127018 Moscow,  
Russia  
Tel.: +7 (495) 777 99 90  
Fax: +7 (495) 777 99 92  
www.se.com/ru

Schneider Electric Kazakhstan  
Address: Dostyk ave 38, Ken  
Dala business center, Almaty,  
Kazakhstan  
A25D9D1  
Tel.: +7 (727) 357 23 57  
Fax: +7 (727) 357 24 39  
www.se.com/kz



Уполномоченный поставщик в РФ:  
АО «Шнейдер Электрик»  
Адрес: 127018, Россия, г. Москва,  
ул. Двинцев, д.12, корп.1  
Тел.: +7 (495) 777 99 90  
Факс: +7 (495) 777 99 92  
www.se.com/ru



Қазақстан Республикасында уәкіл жеткізуші:  
«Шнейдер Электрик» ЖШС-і  
Адрес: Мекен-жайы: А25D9D1, Қазақстан,  
Достық проспекті, 38, БЦ Кен Дала  
Тел.: +7 (727) 357 23 57  
Факс.: +7 (727) 357 24 39  
www.se.com/kz

