



Principales

Gamme de produit	Relais électromécanique Harmony
Catégorie d'accessoire / de pièce détachée	Accessoires de raccordement
Type de produit ou équipement	Jonction de bus
Vente par quantité indivisible	10

Complémentaires

Conformité	Prise RXZE14P Prise RSZE05P Prise RXZE08P Prise RGZE05P Prise RGZE08P
[Ith] courant thermique conventionnel	2 A
Longueur	18,5 mm
Largeur	12,5 mm
Hauteur	0,6 mm
Poids du produit	0,002 kg

Emballage

Type d'emballage 1	PCE
Nb produits dans l'emballage 1	1
Hauteur de l'emballage 1	2,54 cm
Largeur de l'emballage 1	2,54 cm
Longueur de l'emballage 1	2,54 cm
Poids de l'emballage 1	0,907 g
Type d'emballage 2	BB1
Nb produits dans l'emballage 2	10
Hauteur de l'emballage 2	1 cm
Largeur de l'emballage 2	5,5 cm
Longueur de l'emballage 2	8 cm
Poids de l'emballage 2	25 g
Type d'emballage 3	S01
Nb produits dans l'emballage 3	1500
Hauteur de l'emballage 3	15 cm
Largeur de l'emballage 3	15 cm
Longueur de l'emballage 3	40 cm
Poids de l'emballage 3	3,2 kg

Le présent document comprend des descriptions générales et/ou des caractéristiques techniques générales sur la performance des produits auxquels il se réfère. Le présent document ne peut être utilisé pour déterminer l'aptitude ou la fiabilité de ces produits pour des applications utilisateur spécifiques et n'est pas destiné à se substituer à cette détermination. Il appartient à chaque utilisateur ou intégrateur de réaliser, sous sa propre responsabilité, l'analyse de risques complète et appropriée, d'évaluer et tester les produits dans le contexte de leur application ou utilisation spécifique. Ni la société Schneider Electric Industries SAS, ni aucune de ses filiales ou sociétés affiliées ne peut être tenue pour responsable de la mauvaise utilisation de l'information contenue dans le présent document.

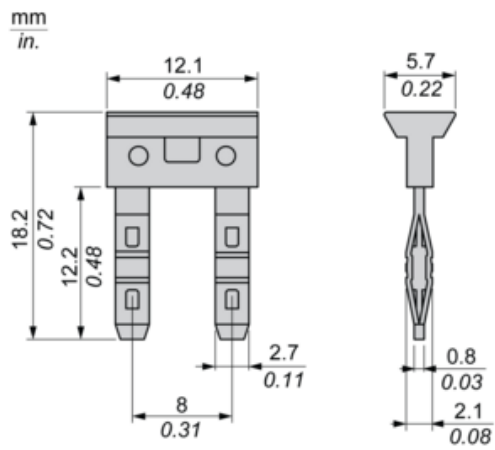
Durabilité de l'offre

Statut environnemental de l'offre	Produit Green Premium
Régulation REACH	Déclaration REACH
Sans SVHC REACH	Oui
Directive RoHS UE	Conformité pro-active (Produit en dehors du scope légal RoHS UE) Déclaration RoHS UE
Sans métaux lourds toxiques	Oui
Sans mercure	Oui
Régulation RoHS Chine	Déclaration RoHS Pour La Chine
Information sur les exemptions RoHS	Oui
Profil environnemental	Profil Environnemental Du Produit
DEEE	Sur le marché de l'Union Européenne, le produit doit être mis au rebut selon un protocole spécifique de collecte des déchets et ne jamais être jeté dans une poubelle d'ordures ménagères.

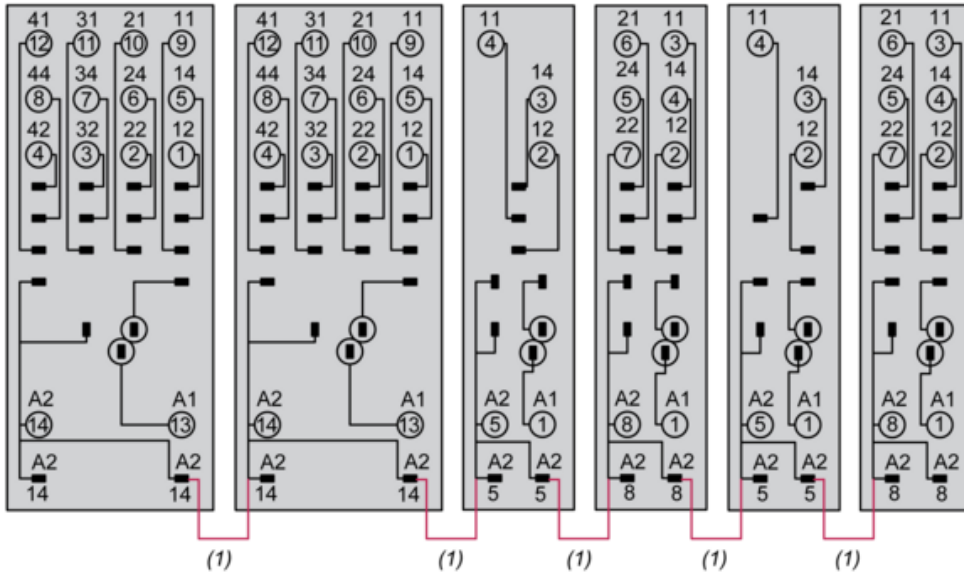
Garantie contractuelle

Garantie	18 months
----------	-----------

Dimensions



Wiring



(1) : RSZS02

NOTE: For input A2 only