



Principales

Gamme de produit	Relais électromécanique Harmony
Type de produit ou équipement	Prise
Disposition des contacts	Mixte
Conformité	Relais enfichable RPM avec 3 "OF" contact
Forme des broches	Plat
Nom de l'appareil	RPZ
Vente par quantité indivisible	10

Complémentaires

[Ith] courant thermique conventionnel	16 A
[Ue] tension assignée d'emploi	< 250 V
Couple de serrage	< 1 N.m pour M3,5 vis
Mode de fixation	Par vis (panneau) À clipser (rail DIN symétrique 35 mm)
Marquage	CE
Largeur	40 mm
Poids du produit	0,072 kg
[Uimp] tension assignée de tenue aux chocs	4 kV
Catégorie de surtension	III
Degré de pollution	3

Environnement

Mode de raccordement	- borniers à vis-étrier, souple câble avec embout 1 x 0,5...1 x 2,5 mm ² / AWG 20 à AWG 14 - borniers à vis-étrier, rigide câble sans embout 1 x 0,5 à 1 x 1,5 mm ² / 4 x 1,5 mm ² + 2 x 1 mm ² + 2 x 0,14 mm ² - borniers à vis-étrier, souple câble avec embout 2 x 0,5 à 2 x 2,5 mm ² / AWG 20 à AWG 14 - borniers à vis-étrier, rigide câble sans embout 2 x 0,5 à 2 x 1,5 mm ² / 4 x 1,5 mm ² + 2 x 1 mm ² + 2 x 0,14 mm ²
Normes	CEI 61984
Certifications du produit	CSA UL
Température ambiante de stockage	-40...85 °C
Température ambiante de fonctionnement	-40...55 °C
Degré de protection IP	IP20 se conformer à EN/CEI 60529
Tenue diélectrique	2500 V

Emballage

Type d'emballage 1	PCE
Nb produits dans l'emballage 1	1
Hauteur de l'emballage 1	3,0 cm
Largeur de l'emballage 1	4,0 cm
Longueur de l'emballage 1	8,5 cm
Poids de l'emballage 1	77,0 g

Type d'emballage 2	BB1
Nb produits dans l'emballage 2	10
Hauteur de l'emballage 2	6,3 cm
Largeur de l'emballage 2	12 cm
Longueur de l'emballage 2	20,2 cm
Poids de l'emballage 2	770 g
Type d'emballage 3	S03
Nb produits dans l'emballage 3	150
Hauteur de l'emballage 3	30 cm
Largeur de l'emballage 3	30 cm
Longueur de l'emballage 3	40 cm
Poids de l'emballage 3	12,45 kg

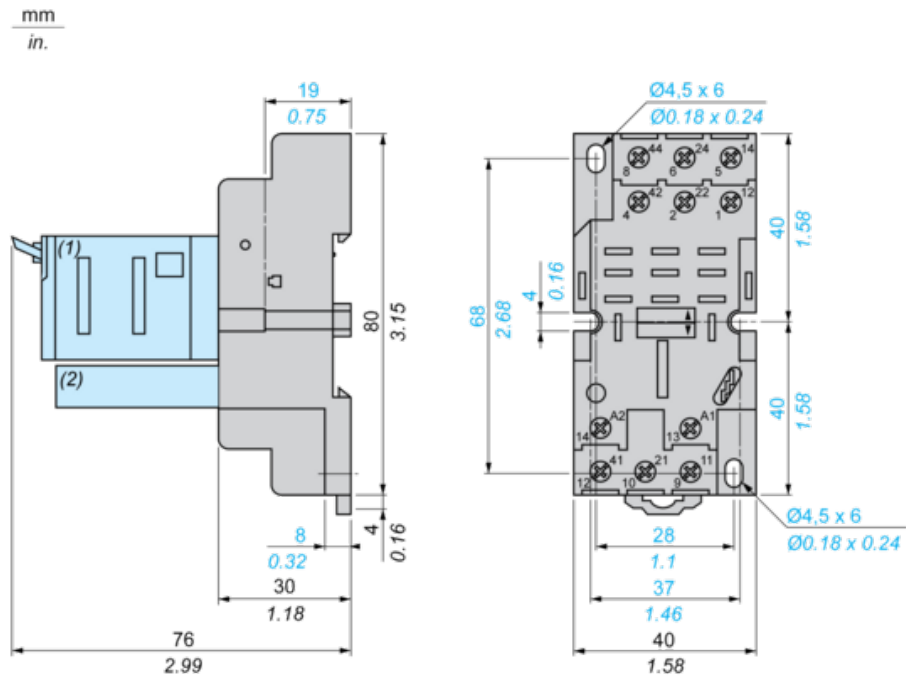
Durabilité de l'offre

Statut environnemental de l'offre	Produit Green Premium
Régulation REACH	Déclaration REACH
Sans SVHC REACH	Oui
Directive RoHS UE	Conformité pro-active (Produit en dehors du scope légal RoHS UE) Déclaration RoHS UE
Sans métaux lourds toxiques	Oui
Sans mercure	Oui
Régulation RoHS Chine	Déclaration RoHS Pour La Chine
Information sur les exemptions RoHS	Oui
Profil environnemental	Profil Environnemental Du Produit
DEEE	Sur le marché de l'Union Européenne, le produit doit être mis au rebut selon un protocole spécifique de collecte des déchets et ne jamais être jeté dans une poubelle d'ordures ménagères.

Garantie contractuelle

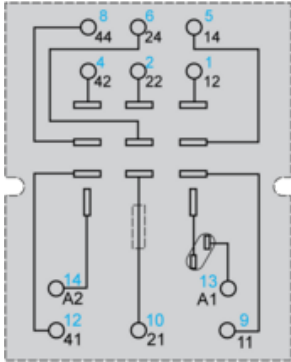
Garantie	18 mois
----------	---------

Dimensions



- (1) Relays
- (2) Protection module
- (3) Maintaining clamp

Wiring Diagram



Symbols shown in blue correspond to Nema marking.