



### Principales

|  |   |
|--|---|
| Gamme de produit                       | Relais de contrôle Harmony  |
| Type de produit ou équipement          | Relais de contrôle 3 phases   |
| Type de relais                         | Relaisde contrôle   |
| Application spécifique du produit      | Pour alimentation triphasée   |
| Nom du relais                          | RM17TG  |
| Paramètres surveillés par le relais    | Séquence de phases<br>Détection de défaillance de phase (coupure de 2 phases ou plus) |
| Temporisation                          | Sans  |
| Capacité de commutation en VA          | 1250 VA   |
| Plage de mesure                        | 208...440 V tension CA  |
| Description des contacts               | 2 "O/F"   |
| Tension et type de circuit de commande | 208...440 V   |

### Complémentaires

|   |  |
|---|--|
| Tension de coupure maximale             | 250 V CA<br>250 V CC   |
| Courant commuté minimum                 | 10 mA à 5 V CC   |
| Limites de la tension d'alimentation    | 183...484 V CA   |
| Plage de tension du circuit de commande | - 12 % + 10 % Un   |
| Puissance consommée en VA               | 0...22 VA à 400 V CA 50 Hz   |
| Seuil de détection de tension           | < 100 V CA   |
| Fréquence circuit de commande           | 50...60 Hz +/- 10 %  |
| Contacts de sortie                      | 2 "OF"   |
| Courant de sortie nominal               | 5 A  |
| Limites de tension de mesure            | 183...484 V CA   |
| Retard à la mise sous tension           | 650 ms   |
| Plage d'utilisation en tension          | 183...484 V  |
| Temps de réponse                        | <= 130 ms (en cas d'un défaut)   |
| Marquage                                | CE   |
| Catégorie de surtension                 | III se conformer à CEI 60664-1   |
| Résistance d'isolement                  | > 500 MΩ à 500 V CC se conformer à CEI 60255-5<br>> 500 MΩ à 500 V CC se conformer à CEI 60664-1   |
| [Ui] tension d'isolement                | 400 V se conformer à CEI 60664-1   |
| Fréquence d'alimentation                | 50/60 Hz +/- 10 %  |
| Position de montage                     | Toutes positions sans déclassement   |
| Mode de raccordement                    | Bornes à vis, 1 x 0,5 à 1 x 4 mm <sup>2</sup> (AWG 20 à AWG 11) rigide sans embout<br>Bornes à vis, 2 x 0,5 à 2 x 2,5 mm <sup>2</sup> (AWG 20 à AWG 14) rigide sans embout<br>Bornes à vis, 1 x 0,2 à 1 x 2,5 mm <sup>2</sup> (AWG 24 à AWG 12) souple avec embout<br>Bornes à vis, 2 x 0,2 à 2 x 1,5 mm <sup>2</sup> (AWG 24 à AWG 16) souple avec embout |
| Couple de serrage                       | 0,6...1 N.m se conformer à CEI 60947-1   |
| Matière du boîtier                      | Plastique auto-extinguible   |
| Signalisation locale                    | Pourrelais allumé DEL (jaune)  |
| Support de montage                      | Rail DIN symétrique 35 mm se conformer à EN/CEI 60715  |
| Endurance électrique                    | 10000 cycle  |

|                                     |  |
|-------------------------------------|--|
| Endurance mécanique                 | 30000000 cycle   |
| Vitesse de commande                 | <= 360 opérations/heure pleine charge  |
| Catégorie d'emploi                  | AC-12 se conformer à CEI 60947-5-1<br>AC-13 se conformer à CEI 60947-5-1<br>AC-14 se conformer à CEI 60947-5-1<br>AC-15 se conformer à CEI 60947-5-1<br>DC-12 se conformer à CEI 60947-5-1<br>DC-13 se conformer à CEI 60947-5-1 |
| Données de fiabilité de la sécurité | B10d = 850000<br>MTTFd = 924,6 années  |
| Largeur                             | 17,5 mm  |
| Poids du produit                    | 0,13 kg  |

## Environnement

|                                  |   |
|----------------------------------|---|
| Compatibilité électromagnétique  | Norme d'émission pour environnements industriels se conformer à EN/CEI 61000-6-4<br>Norme sur l'émission pour environnements résidentiel/commerciaux/industrie léger se conformer à EN/CEI 61000-6-3<br>Immunité des environnements industriels se conformer à EN/CEI 61000-6-2 |
| Normes                           | EN/CEI 60255-1  |
| Certifications du produit        | GOST<br>C-Tick<br>UL<br>CSA<br>GL   |
| Règlement Européen               | 73/23/CEE - directive basse tension<br>89/336/CEE - compatibilité électromagnétique   |
| Température ambiante de stockage | -40...70 °C   |
| Température de fonctionnement    | -20...50 °C   |
| Humidité relative                | 95 % à 55 °C se conformer à CEI 60068-2-30  |
| Tenue aux vibrations             | 0,35 mm (f= 5...57,6 Hz) se conformer à CEI 60068-2-6<br>1 gn (f= 57,6...150 Hz) se conformer à CEI 60255-21-1  |
| Tenue aux chocs mécaniques       | 15 gn pour 11 ms se conformer à CEI 60255-21-1  |
| Degré de protection IP           | IP20 se conformer à CEI 60529 (bornes)<br>IP30 se conformer à CEI 60529 (gaine)   |
| Degré de pollution               | 3 se conformer à CEI 60664-1  |
| Tension d'essai diélectrique     | 2 kV CA 50 Hz, 1 mn   |
| Onde de choc non-dissipative     | 4 kV  |

## Emballage

|                                |           |
|--------------------------------|-----------|
| Type d'emballage 1             | PCE       |
| Nb produits dans l'emballage 1 | 1         |
| Hauteur de l'emballage 1       | 2,700 cm  |
| Largeur de l'emballage 1       | 7,800 cm  |
| Longueur de l'emballage 1      | 9,700 cm  |
| Poids de l'emballage 1         | 98,000 g  |
| Type d'emballage 2             | S02       |
| Nb produits dans l'emballage 2 | 48        |
| Hauteur de l'emballage 2       | 15,000 cm |
| Largeur de l'emballage 2       | 30,000 cm |
| Longueur de l'emballage 2      | 40,000 cm |
| Poids de l'emballage 2         | 5,150 kg  |
| Type d'emballage 3             | P06       |
| Nb produits dans l'emballage 3 | 768       |
| Hauteur de l'emballage 3       | 75,000 cm |
| Largeur de l'emballage 3       | 60,000 cm |
| Longueur de l'emballage 3      | 80,000 cm |
| Poids de l'emballage 3         | 87,204 kg |

## Durabilité de l'offre

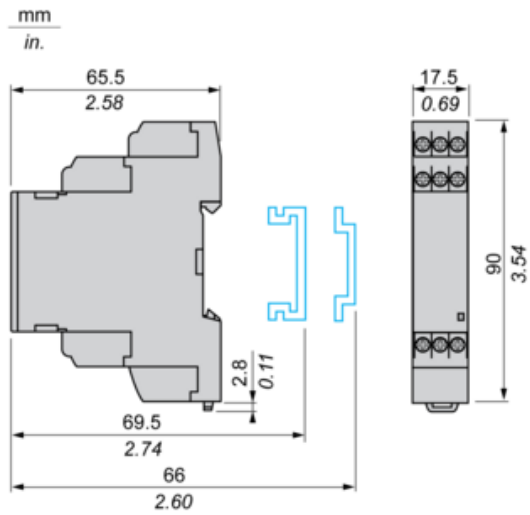
|                                     |  |
|-------------------------------------|--|
| Statut environnemental de l'offre   | Produit Green Premium  |
| Régulation REACH                    | <a href="#">Déclaration REACH</a>  |
| Directive RoHS UE                   | Conformité pro-active (Produit en dehors du scope légal RoHS UE) <a href="#">Déclaration RoHS UE</a> |
| Sans mercure                        | Oui  |
| Régulation RoHS Chine               | <a href="#">Déclaration RoHS Pour La Chine</a>   |
| Information sur les exemptions RoHS | <a href="#">Oui</a>  |
| Profil environnemental              | <a href="#">Profil Environnemental Du Produit</a>  |
| Profil de circularité               | <a href="#">Informations De Fin De Vie</a>   |

## Garantie contractuelle

|          |         |
|----------|---------|
| Garantie | 18 mois |
|----------|---------|

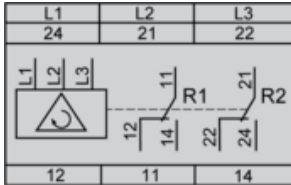
3-Phase Supply Control Relays

Dimensions and Mounting



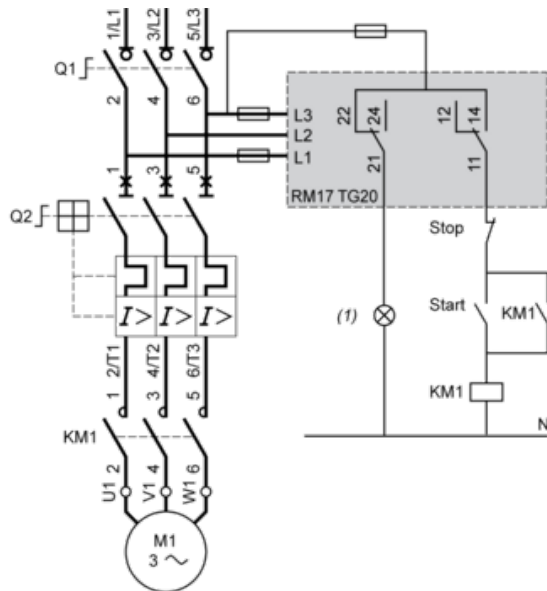
3-Phase Supply Control Relays

Wiring Diagram



Application Scheme

Example



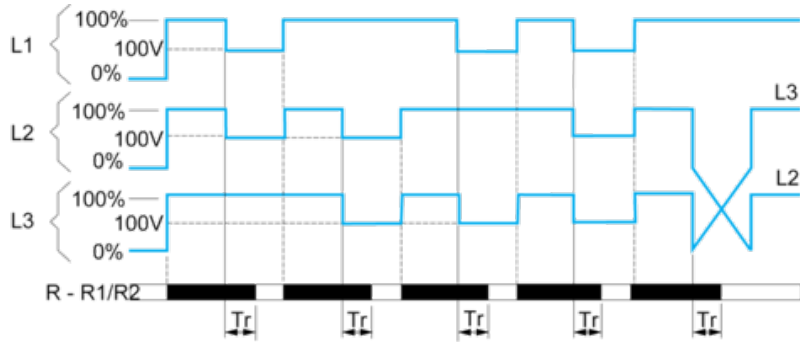
(1) Fault

---

Function Diagram

---

Phase Sequence Control and Total Loss of Phase Detection



Legend

- $T_r$  Response time on appearance of a fault
- L1, L2, L3 Phases of the supply voltage monitored
- R - R1/R2 Output relay(s),
- Relay status: black color = energized.