



### Principales

Gamme de produit	Relais électromécanique Harmony
Type de produit ou équipement	Prise
Disposition des contacts	Séparé
Nom de l'appareil	RGZ

### Complémentaires

Conformité	Relais enfichable RXG avec 2 "O/F" contact
Forme des broches	Plat
[Ui] tension d'isolement	250 V
[Uimp] tension assignée de tenue aux chocs	6 KV entre bobine et contact avec isolement renforcé 4 KV entre contacts avec isolement de base 4 KV entre pôles avec isolement de base 4 kV entre bornes et rail DIN avec isolement de base
Courant nominal (In)	5 A
[Ue] tension assignée d'emploi	250 V se conformer à CEI 300 V se conformer à UL
Tenue diélectrique	5 KV entre bobine et contact with isolement renforcé 2,5 KV entre contacts with isolement de base 3 KV entre pôles with isolement de base 3 kV entre bornes and rail DIN with isolement de base
Mode de raccordement	Jonctions à ressorts (Push 'n Stay), 1 x 0,5 à 1 x 1,5 mm <sup>2</sup> (4 x 1,5 mm <sup>2</sup> + 2 x 1 mm <sup>2</sup> + 2 x 0,14 mm <sup>2</sup> ) souple avec embout Jonctions à ressorts (Push 'n Stay), 1 x 0,5 à 1 x 1,5 mm <sup>2</sup> (4 x 1,5 mm <sup>2</sup> + 2 x 1 mm <sup>2</sup> + 2 x 0,14 mm <sup>2</sup> ) rigide sans embout
Mode de fixation	À clipser (rail DIN symétrique 35 mm)
Longueur	98 mm
Largeur	16 mm
Hauteur	67 mm
Poids du produit	0,042 kg

### Environnement

Température ambiante de stockage	-40...85 °C
Température ambiante de fonctionnement	-40...70 °C
Normes	CEI 61984
Certifications du produit	CSA UL EAC DNV-GL
Marquage	CE
Degré de protection (IP)	IP20
Catégorie de surtension	III
Degré de pollution	3

## Emballage

Type d'emballage 1	PCE
Nb produits dans l'emballage 1	1
Hauteur de l'emballage 1	1,500 cm
Largeur de l'emballage 1	6,500 cm
Longueur de l'emballage 1	10,000 cm
Poids de l'emballage 1	40,000 g
Type d'emballage 2	BB1
Nb produits dans l'emballage 2	10
Hauteur de l'emballage 2	7,500 cm
Largeur de l'emballage 2	10,500 cm
Longueur de l'emballage 2	16,500 cm
Poids de l'emballage 2	449,000 g
Type d'emballage 3	S03
Nb produits dans l'emballage 3	160
Hauteur de l'emballage 3	30,000 cm
Largeur de l'emballage 3	30,000 cm
Longueur de l'emballage 3	40,000 cm
Poids de l'emballage 3	7,595 kg

## Durabilité de l'offre

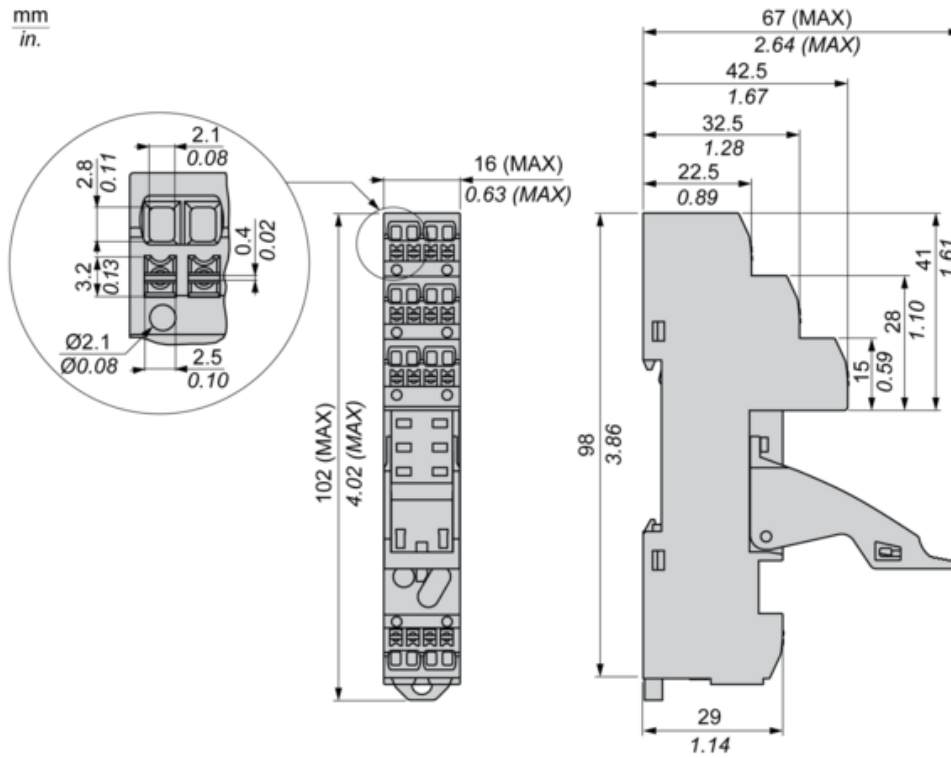
Statut environnemental de l'offre	Produit Green Premium
Régulation REACH	<a href="#">Déclaration REACH</a>
Sans SVHC REACH	Oui
Directive RoHS UE	Conformité pro-active (Produit en dehors du scope légal RoHS UE) <a href="#">Déclaration RoHS UE</a>
Sans métaux lourds toxiques	Oui
Sans mercure	Oui
Régulation RoHS Chine	<a href="#">Déclaration RoHS Pour La Chine</a>
Information sur les exemptions RoHS	<a href="#">Oui</a>
Profil environnemental	<a href="#">Profil Environnemental Du Produit</a>
DEEE	Sur le marché de l'Union Européenne, le produit doit être mis au rebut selon un protocole spécifique de collecte des déchets et ne jamais être jeté dans une poubelle d'ordures ménagères.

## Garantie contractuelle

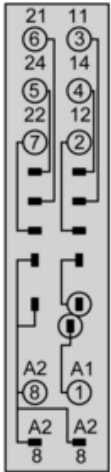
Garantie	18 mois
----------	---------

Dimensions

mm  
in.



Wiring

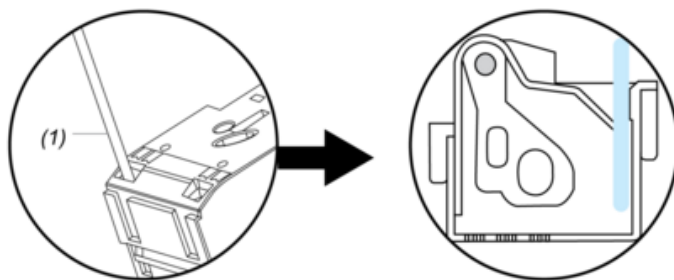


Installation



Installation

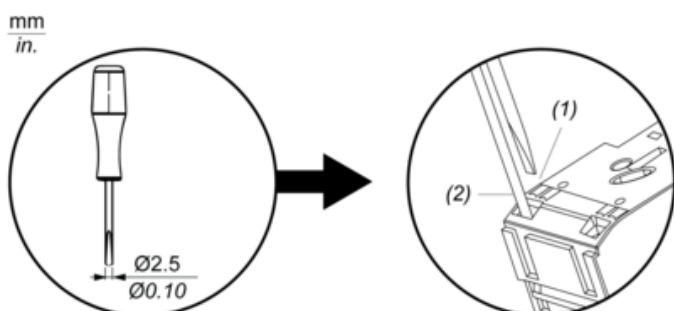
Push In (Insert Cable)



(1) : Insert Wire

Uninstallation

Pull Out (Remove Cable)



- (1) : Press
- (2) : Pull Wire