



Principales

Gamme de produit	Relais de temporisation Harmony
Type de produit ou équipement	Relais fonction simple
Mode de fixation	Kit enfichable (socle)
Type de sortie logique	Relais
Description des contacts	2 "O/F"
Nom de composant	REXL
Type de temporisation	Puissance d'enclenchement
Plage de temporisation	10...100 H 6...60 s 6...60 min 1...10 min 0,1...1 s 1...10 s 1...10 H

Complémentaires

Matière des contacts	Sans cadmium
[Us] tension d'alimentation	120 V CA 50/60 Hz
Plage d'utilisation en tension	0,85 à 1,15 Us
Courant nominal	5 A CA
Précision de répétition	+/- 0,5%
Réglage exact du temps de retard	10 % à l'échelle à 25 °C se conformer à EN/CEI 61812-1
Dérive en température	0,05 %/°C
Temps de réinitialisation maximum	250 Ms après une temporisation, en désexcitation 50 ms pendant une temporisation, en désexcitation
Dérive en tension	+/- 0,2 %/V
Pouvoir de commutation maximum	4 x 5 A
Courant maximal admissible temporaire	10 A pour < 10 s
Courant commuté minimum	100 mA
Durée de vie électrique	100000 cycle à 250 V CA résistive
Endurance mécanique	10000000 cycle
Puissance consommée max	2,6 VA
[Ui] tension d'isolement	250 V se conformer à CEI 255 Group C 250 V se conformer à VDE 0010
Protection surtension en sortie	2 J
Tenue aux ondes de choc	2 kV se conformer à EN/CEI 61000-4-5 niveau 3
Distance de fuite	4 kV/3 se conformer à CEI 60664-1
Signalisation locale	Poursortie en fonctionnement 1 LED (rouge) Pourpuissance ON 1 LED (jaune)
Poids du produit	0,05 kg

Le présent document comprend des descriptions générales et/ou des caractéristiques techniques générales sur la performance des produits auxquels il se réfère. Le présent document ne peut être utilisé pour déterminer l'aptitude ou la fiabilité de ces produits pour des applications utilisateur spécifiques et n'est pas destiné à se substituer à cette détermination. Il appartient à chaque utilisateur ou intégrateur de réaliser, sous sa propre responsabilité, l'analyse de risques complète et appropriée, d'évaluer et tester les produits dans le contexte de leur application ou utilisation spécifique. Ni la société Schneider Electric Industries SAS, ni aucune de ses filiales ou sociétés associées dans lesquelles elle détient une participation, ne peut être tenue pour responsable de la mauvaise utilisation de l'information contenue dans le présent document.

Environnement

Immunité aux micro-coupures	5 ms
Tenue diélectrique	2 KV pour 1 mA/1 minute à 50 Hz se conformer à EN/CEI 60601-1 2 kV pour 1 mA/1 minute à 50 Hz se conformer à EN/CEI 61812-1
Normes	EN 61000-6-2 93/68/EEC EN 50081-2 EN/CEI 61812-1 73/23/EEC EN/CEI 60601-2 89/336/EEC EN/CEI 60601-1
Certifications du produit	CUL UL
Température ambiante de fonctionnement	-20...60 °C
Température ambiante de stockage	-40...70 °C
Degré de protection IP	IP50 se conformer à CEI 60529
Tenue aux vibrations	0,35 mm (f= 10...55 Hz) se conformer à CEI 60068-2-6
Humidité relative	95 % sans condensation se conformer à CEI 60068-2-6
Tenue aux décharges électrostatiques	6 KV en contact se conformer à EN/CEI 61000-4-2 niveau 3 8 kV dans l'air se conformer à EN/CEI 61000-4-2 niveau 3
Tenue aux champs électromagnétiques rayonnés	10 V/m se conformer à EN/CEI 61000-4-3 niveau 3
Tenue aux transitoires rapides	2 kV se conformer à EN/CEI 61000-4-4 niveau 3
Tenue aux champs radioélectriques	10 V (0,15 à 80 MHz) se conformer à EN/CEI 61000-4-6 niveau 3
Immunité aux creux de tension	>= 95 % / 1 s se conformer à EN/CEI 61000-4-11 30 % / 10 ms se conformer à EN/CEI 61000-4-11 60 % / 100 ms se conformer à EN/CEI 61000-4-11
Perturbation radiée/conduite	Classe B se conformer à EN 55022 (EN 55011 group 1)

Emballage

Type d'emballage 1	PCE
Nb produits dans l'emballage 1	1
Hauteur de l'emballage 1	3,1 cm
Largeur de l'emballage 1	7,5 cm
Longueur de l'emballage 1	3,1 cm
Poids de l'emballage 1	50,0 g

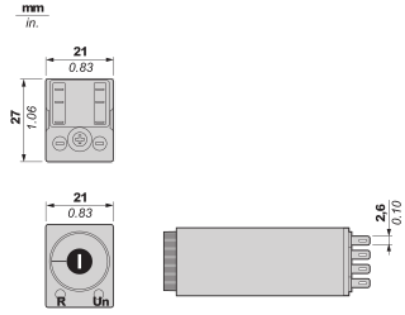
Durabilité de l'offre

Statut environnemental de l'offre	Produit Green Premium
Régulation REACh	Déclaration REACh
Directive RoHS UE	Conformité pro-active (Produit en dehors du scope légal RoHS UE) Déclaration RoHS UE
Sans mercure	Oui
Régulation RoHS Chine	Déclaration RoHS Pour La Chine
Information sur les exemptions RoHS	Oui
Profil environnemental	Profil Environnemental Du Produit
DEEE	Sur le marché de l'Union Européenne, le produit doit être mis au rebut selon un protocole spécifique de collecte des déchets et ne jamais être jeté dans une poubelle d'ordures ménagères.

Garantie contractuelle

Garantie	18 mois
----------	---------

Width 21 mm



Terminal Referencing

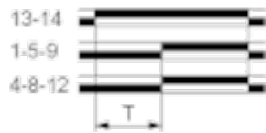


Function A : Power on Delay Relay

Description

The timing period T begins on energisation. After timing, the outputs close.

2 Timed C/O Contacts



Legend

- Relay de-energised
- Relay energised
- Output open
- Output closed

R	Relay output
T	Timing period