



Principales

Gamme de produit	Relais de temporisation Harmony
Type de produit ou équipement	Relais fonction simple
Raccordement électrique	Embase enfichable 8 broche(s)
Type de sortie logique	Relais
Type et composition des contacts	2 "O/F" contacts chronométrés, AgNi (sans cadmium)
Nom de composant	RE48
Type de temporisation	Puissance d'enclenchement
Plage de temporisation	5...300 H 2...120 min 0,5...30 H 0,2...12 H 0,2...12 min 0,2...12 s 0,5...30 min 2...120 H 2...120 s 0,02...1,2 s 0,5...30 s 5...300 s 0,05...3 s 5...300 min
[Us] tension d'alimentation	24...240 V CA/CC 50/60 Hz
Plage d'utilisation en tension	0,85 à 1,1 Us CA 0,9 à 1,1 Us CC
Courant nominal (In)	5 A

Complémentaires

Taille plateau avant produit	48 x 48 mm
Type de commande	Sélecteur face avant
Matière du boîtier	Auto-extinguible
Précision de répétition	+/- 0,2 %/ de la valeur de réglage maximal se conformer à CEI 61812-1
Dérive en température	+/- 0,02 %/°C de la valeur de réglage maximal se conformer à CEI 61812-1
Dérive en tension	+/- 0,2 %/V de la valeur de réglage maximal à 48 à 240 V +/- 1 %/V de la valeur de réglage maximal à 24...48 V
Réglage exact du temps de retard	+/- 5 % de l'échelle à 25 °C se conformer à CEI 61812-1
Durée minimale de l'impulsion	20 ms
Temps de reset	25 ms sur désexcitation
Durée crête	55 ms
Facteur de marche	100 %
Puissance consommée en VA	1,1 VA à 24 V 4,8 VA à 240 V
Puissance consommée en W	0,5 W à 24 V 1,7 W à 240 V
Pouvoir de coupure	1250 VA
Courant commuté minimum	100 mA
Courant commuté maximum	5 A
Tension de coupure maximale	250 V CA/CC
Durée de vie électrique	100000 cycle
Endurance mécanique	30000000 cycle

Tension de sortie	240 V à 5 A AC-12 30 V à 2 A DC-13 240 V à 1,5 A AC-15
Marquage	CE
Tenue aux ondes de choc	1 KV mode différentiel se conformer à CEI 61000-4-5 niveau 3 2 kV mode commun se conformer à CEI 61000-4-5 niveau 3
Support de montage	Monté sur panneau ; système fourni avec le produit Monté sur la base ; prise
Signalisation locale	Pourétat relais de sortie 1 LED (jaune) Pourclignotant ; relais alimenté, temporisation en cours voyant DEL (vert) Pourstabilisé ; relais alimenté, aucune temporisation en cours voyant DEL (vert)
Poids du produit	0,14 kg

Environnement

Dérive d'humidité	+/- 0,05 %/%RH de la valeur de réglage maximal se conformer à CEI 61812-1
Immunité aux micro-coupures	10 ms
Tenue diélectrique	1 kV 1 mA/1 minute se conformer à CEI 61812-1
Protection contre les chocs électriques	4 KV classe III se conformer à CEI 60664-1 4 kV classe III se conformer à CEI 61812-1
Normes	73/23/EEC 93/68/EEC EN 50082-1/2 89/336/EEC EN 50081-1/2 CEI 61812-1 CEI 60669-2-3
Certifications du produit	UL CULus C-Tick CSA
Température ambiante de stockage	-40...70 °C
Température ambiante de fonctionnement	-20...50 °C
Degré de protection IP	IP40 se conformer à CEI 60529 (enveloppe) IP50 se conformer à CEI 60529 (face avant)
Tenue aux vibrations	0,35 mm (f= 10...55 Hz) se conformer à CEI 60068-2-6
Humidité relative	93 % sans condensation se conformer à CEI 60068-2-3
Tenue aux décharges électrostatiques	6 KV en contact se conformer à EN/CEI 61000-4-2 niveau 3 8 kV dans l'air se conformer à EN/CEI 61000-4-2 niveau 3
Tenue aux champs électromagnétiques rayonnés	10 V/m 26 MHz to 1 GHz se conformer à CEI 61000-4-3 niveau 3
Tenue aux transitoires rapides	2 KV se conformer à EN/CEI 61000-4-4 niveau 4 (clip de connexion capacitive) 4 kV se conformer à EN/CEI 61000-4-4 niveau 4 (directe)
Tenue aux champs radioélectriques	10 V (0,15 à 80 MHz) se conformer à EN/CEI 61000-4-6 niveau 3
Immunité aux creux de tension	30 % / 10 ms se conformer à EN/CEI 61000-4-11 60 % / 100 ms se conformer à EN/CEI 61000-4-11 95 % / 5 s se conformer à EN/CEI 61000-4-11
Perturbation radiée/conduite	Classe ;B 0,15 à 30 MHz se conformer à EN 55022 (EN 55011 group 1)

Emballage

Type d'emballage 1	PCE
Nb produits dans l'emballage 1	1
Hauteur de l'emballage 1	5,7 cm
Largeur de l'emballage 1	10,5 cm
Longueur de l'emballage 1	6,2 cm
Poids de l'emballage 1	126 g
Type d'emballage 2	S02
Nb produits dans l'emballage 2	30
Hauteur de l'emballage 2	15 cm
Largeur de l'emballage 2	30 cm
Longueur de l'emballage 2	40 cm
Poids de l'emballage 2	4,252 kg

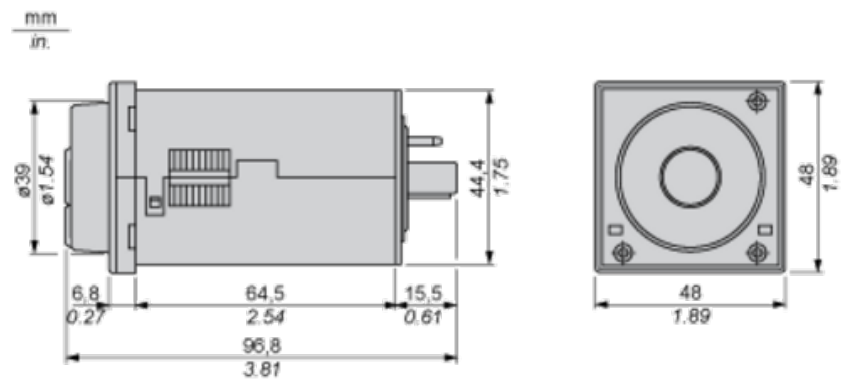
Durabilité de l'offre

Statut environnemental de l'offre	Produit Green Premium
Régulation REACH	Déclaration REACH
Directive RoHS UE	Conformité pro-active (Produit en dehors du scope légal RoHS UE) Déclaration RoHS UE
Sans mercure	Oui
Régulation RoHS Chine	Déclaration RoHS Pour La Chine
Information sur les exemptions RoHS	Oui
Profil environnemental	Profil Environnemental Du Produit
Profil de circularité	Informations De Fin De Vie

Garantie contractuelle

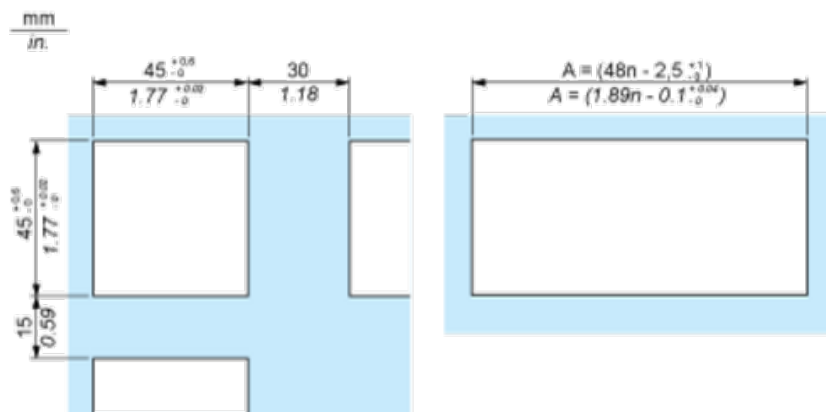
Garantie	18 mois
----------	---------

Width 48 mm



Panel Cut-Out and Mounting

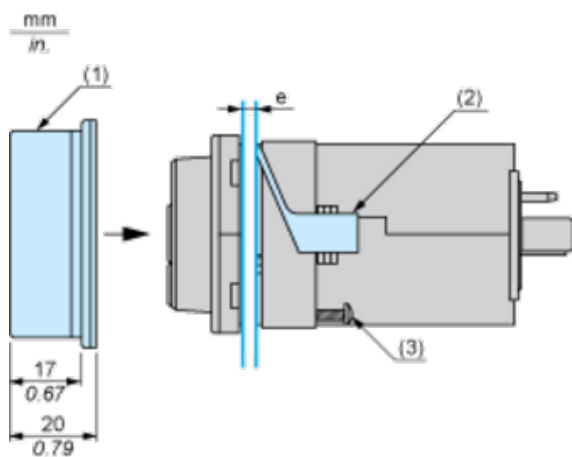
Panel Cut-Out



n Number of devices mounted side-by-side

Mounting

Cover positioning and mounting



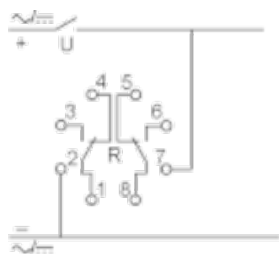
e Panel thickness

1 Protective cover

2 Panel mounting frame

3 Locating screw

Wiring Diagram



Function A : Power on Delay Relay

Description

The timing period T begins on energisation. After timing, the output closes. The second output is instantaneous.




Legend

Relay de-energised

Relay energised

 Output open

 Output closed

C	Control contact
G	Gate
R	Relay or solid state output
R1/R2	2 timed outputs
R2 inst.	The second output is instantaneous if the right position is selected
T	Timing period
Ta -	Adjustable On-delay
Tr -	Adjustable Off-delay
U	Supply