



### Principales

Gamme de produit	Relais de temporisation Harmony
Type de produit ou équipement	Relais fonction simple
Type de sortie logique	Statique
Largeur	17,5 mm
Nom de composant	RE17L
Type de temporisation	Puissance d'enclenchement
Plage de temporisation	1...10 s 10...100 H 6...60 s 0,1...1 s 1...10 min 6...60 min 1...10 H
Courant de sortie nominal	0,7 A

### Complémentaires

Type de commande	Sélecteur face avant
[Us] tension d'alimentation	24...240 V CA/CC 50/60 Hz
Plage d'utilisation en tension	0,85 à 1,1 Us
Fréquence d'alimentation	50...60 Hz +/- 5 %
Largeur d'impulsion du signal de commande	0,05 s typique
Résistance d'isolement	100 MΩ à 500 V CC se conformer à CEI 60664-1
[Uimp] tension assignée de tenue aux chocs	5 kV pendant 1,2/50 μs
Délai de mise sous tension	100 ms
Mode de raccordement	Bornes à vis, 1 x 0,5 à 1 x 3,3 mm <sup>2</sup> (AWG 20 à AWG 12) rigide sans embout Bornes à vis, 2 x 0,5 à 2 x 2,5 mm <sup>2</sup> (AWG 20 à AWG 14) rigide sans embout Bornes à vis, 1 x 0,2 à 1 x 2,5 mm <sup>2</sup> (AWG 24...AWG 14) souple avec embout Bornes à vis, 2 x 0,2 à 2 x 1,5 mm <sup>2</sup> (AWG 24 à AWG 16) souple avec embout
Couple de serrage	0,6...1 N.m se conformer à CEI 60947-1
Tenue diélectrique	2,5 kV 1 mA/1 minute 50 Hz se conformer à CEI 61812-1
Matière du boîtier	Auto-extinguible
Précision de répétition	+/- 0,5% se conformer à CEI 61812-1
Dérive en température	+/- 0,05 %/°C
Dérive en tension	+/- 0,2 %/V
Réglage exact du temps de retard	+/- 10 % pleine échelle à 25 °C se conformer à CEI 61812-1
Temps de reset	350 ms sur désexcitation typique
Facteur de marche	100 %
Puissance consommée en VA	0...3 VA à 240 V CA
Puissance consommée maximale en W	1,5 W à 240 V CC
Pouvoir de coupure	0,5 A CA/CC se conformer à UL 0,7 A CA/CC à 20 °C
Fréquence de fonctionnement	10 Hz
Courant maximum des sorties	20 A
Courant commuté minimum	10 mA
Courant différentiel maximum	5 mA
Tension de coupure maximale	250 V CA/CC
Chute de tension maximale	<4 V à 3 fils <8 V 2 fils

Endurance électrique	100000000 cycle
Marquage	CE
Distance de fuite	4 kV/3 se conformer à CEI 60664-1
Données de fiabilité de la sécurité	MTTFd = 353,8 années B10d = 320000
Position de montage	Toutes positions par rapport au plan de montage vertical normal
Support de montage	Rail DIN 35 mm se conformer à EN/CEI 60715
Poids du produit	0,068 kg
Type de temporisation	A
Fonctionnalité	Temporisateur avec retard à l'enclenchement
Code de compatibilité	RE17

## Environnement

Immunité aux micro-coupures	20 ms
Coefficient de déclassement	5 mA/°C
Normes	2004/108/EC EN 61000-6-1 2006/95/EC EN 61000-6-3 EN 61000-6-2 CEI 61812-1 EN 61000-6-4
Certifications du produit	GL CSA cULus
Température ambiante de stockage	-30...60 °C
Température ambiante de fonctionnement	-20...60 °C
Degré de protection IP	IP20 se conformer à CEI 60529 (bornier) IP40 se conformer à CEI 60529 (enveloppe) IP50 se conformer à CEI 60529 (face avant)
Tenue aux vibrations	20 m/s <sup>2</sup> (f= 10...150 Hz) se conformer à CEI 60068-2-6
Tenue aux chocs mécaniques	15 gn pour 11 ms se conformer à CEI 60068-2-27
Humidité relative	93 % sans condensation se conformer à CEI 60068-2-30
Compatibilité électromagnétique	Test d'immunité aux décharges électrostatiques: (en contact) ,niveau 3,6 kV se conformer à CEI 6100-4-11 Test d'immunité aux décharges électrostatiques: (dans l'air) ,niveau 3,8 kV se conformer à CEI 6100-4-11 Perturbation liée aux champs électromagnétiques: (80 MHz à 1 GHz) ,niveau 3,10 V/m se conformer à CEI 61000-4-3 Test d'immunité aux transitoires électriques rapides: (clip de connexion capacitive) ,niveau 3,1 kV se conformer à CEI 61000-4-4 Test d'immunité aux transitoires électriques rapides: (directe) ,niveau 3,2 kV se conformer à CEI 61000-4-4 Test d'immunité aux ondes de choc 1,2/50 µs: (mode différentiel) ,niveau 3,1 kV se conformer à CEI 61000-4-5 Test d'immunité aux ondes de choc 1,2/50 µs: (mode commun) ,niveau 3,2 kV se conformer à CEI 61000-4-5 Perturbations RF transmises par conduction: (0,15 à 80 MHz) ,niveau 3,10 V se conformer à CEI 61000-4-6 Test d'immunité aux baisses et aux interruptions de tension: (1 cycle) ,0 % se conformer à CEI 61000-4-11 Test d'immunité aux baisses et aux interruptions de tension: (25/30 cycles) ,70 % se conformer à CEI 61000-4-11 Émissions transmises par conduction et rayonnées: ,classe &nbsp;B se conformer à EN 55022

## Emballage

Type d'emballage 1	PCE
Nb produits dans l'emballage 1	1
Hauteur de l'emballage 1	2,600 cm
Largeur de l'emballage 1	7,800 cm
Longueur de l'emballage 1	9,500 cm
Poids de l'emballage 1	70,000 g
Type d'emballage 2	S02
Nb produits dans l'emballage 2	40

Hauteur de l'emballage 2	15,000 cm
Largeur de l'emballage 2	30,000 cm
Longueur de l'emballage 2	40,000 cm
Poids de l'emballage 2	3,270 kg

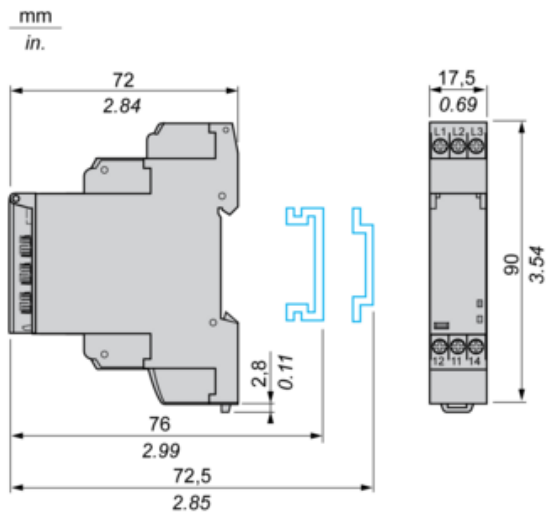
### Durabilité de l'offre

Statut environnemental de l'offre	Produit Green Premium
Régulation REACh	<a href="#">Déclaration REACh</a>
Directive RoHS UE	Conformité pro-active (Produit en dehors du scope légal RoHS UE) <a href="#">Déclaration RoHS UE</a>
Sans mercure	Oui
Régulation RoHS Chine	<a href="#">Déclaration RoHS Pour La Chine</a>
Information sur les exemptions RoHS	<a href="#">Oui</a>
Profil environnemental	<a href="#">Profil Environnemental Du Produit</a>
Profil de circularité	<a href="#">Informations De Fin De Vie</a>

### Garantie contractuelle

Garantie	18 mois
----------	---------

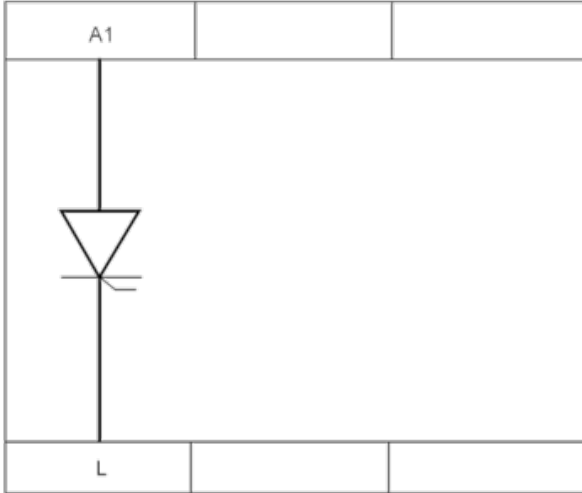
Width 17.5 mm



---

Internal Wiring Diagram

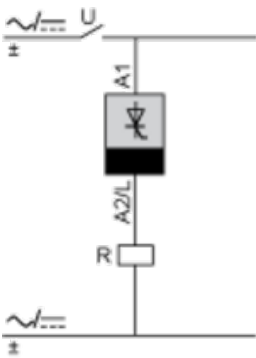
---



---

Wiring Diagram

---



Function A : Power on Delay Relay

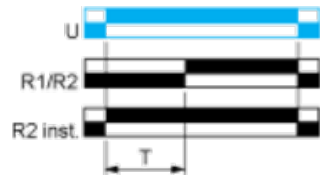
Description

The timing period T begins on energisation. After timing, the output(s) R close(s). The second output can be either timed or instantaneous.

Function: 1 Output



Function: 2 Outputs



2 timed outputs (R1/R2) or 1 timed output (R1) and 1 instantaneous output (R2 inst.)

Legend

Relay de-energised

Relay energised

 Output open

 Output closed

C	Control contact
G	Gate
R	Relay or solid state output
R1/R2	2 timed outputs
R2 inst.	The second output is instantaneous if the right position is selected
T	Timing period
Ta -	Adjustable On-delay
Tr -	Adjustable Off-delay
U	Supply