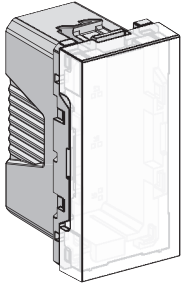


Unica **NU-774 / NU-775**
NU-772 / NU-773
NU-777--

en es fr ru



Signaling lamps
Lámparas de señalización
Lampe de signalisation
Сигнальная лампа

Schneider
Electric

This instruction sheet must be kept for further use.

PLEASE NOTE

- Electrical equipment should be installed, operated, serviced, and maintained only by qualified personnel.
- No responsibility is assumed by Schneider Electric for any consequences arising out of the use of this material.
- All pertinent state, regional, and local safety regulations must be observed when installing and using this product.

El presente manual de servicio debe conservarse para su consulta posterior.

TENGA EN CUENTA

- La instalación, utilización, puesta en servicio y mantenimiento de equipos eléctricos deberán ser realizados sólo por personal cualificado.
- Schneider Electric no se hace responsable de ninguna de las consecuencias del uso de este material.
- Al instalar y utilizar este producto es necesario tener en cuenta todas las regulaciones sobre seguridad correspondientes, ya sean regionales, locales o estatales.

La présente instruction de service doit être conservée pour une utilisation future.

REMARQUE IMPORTANTE

- L'installation, l'utilisation, la réparation et la maintenance des équipements électriques doivent être assurées par du personnel qualifié uniquement.
- Schneider Electric décline toute responsabilité quant aux conséquences de l'utilisation de ce matériel.
- Toutes les réglementations locales, régionales et nationales pertinentes doivent être respectées lors de l'installation et de l'utilisation de ce produit.

Сохраните данную инструкцию по техническому обслуживанию для последующего использования.

ОБРАТИТЕ ВНИМАНИЕ

- Установка, эксплуатация, ремонт и обслуживание электрического оборудования может выполняться только квалифицированными электриками.
- Компания Schneider Electric не несет никакой ответственности за любые возможные последствия использования данной документации.
- Во время установки и использования данного изделия следует соблюдать все действующие государственные, региональные и местные нормы и правила безопасности.

⚠ ⚠ DANGER / PELIGRO / DANGER / ОПАСНОСТЬ

HAZARD OF ELECTRIC SHOCK, EXPLOSION, OR ARC FLASH

- Turn off all power supply sources before installing and during maintenance of this equipment.
 - Always use a voltage detection device with an appropriate rated value to make sure that the power supply is off.
- Failure to follow these instructions will result in death or serious injury.

RIESGO DE DESCARGA ELÉCTRICA, EXPLOSIÓN O ARCO ELÉCTRICO

- Desconecte la alimentación de este equipo antes de manipularlo.
 - Utilice siempre una detección de tensión de valor nominal adecuado para asegurarse de que la fuente de alimentación está apagada.
- Si no se siguen estas instrucciones provocará lesiones graves o incluso la muerte.

RISQUE DE CHOC ELECTRIQUE, D'EXPLOSION OU D'ARC ELECTRIQUE

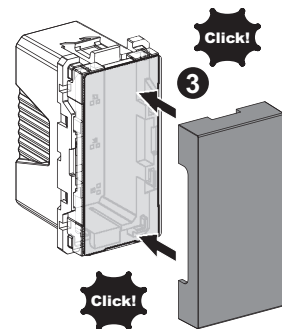
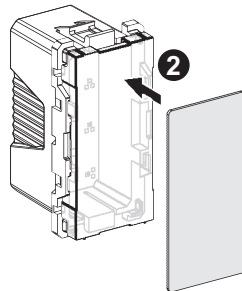
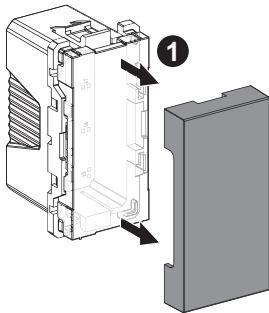
- Coupez toutes les alimentations avant de travailler sur cet appareil.
 - Utilisez toujours un dispositif de détection de tension ayant une valeur nominale appropriée pour vous assurer que l'alimentation est coupée.
- Le non-respect de ces instructions provoquera la mort ou des blessures graves.

ОПАСНОСТЬ УДАРА ЭЛЕКТРИЧЕСКИМ ТОКОМ, ВЗРЫВА ИЛИ ВОЗНИКНОВЕНИЯ ДУГОВОГО РАЗРЯДА

- Перед работой с этим оборудованием необходимо выключить его электропитание.
 - Всегда используйте индикатор напряжения с подходящим номинальным параметром, чтобы убедиться, что электропитание отключено.
- Несоблюдение этих инструкций приведет к смерти или серьезной травме.

Installation Connection / Instalación Conexión / Installation Connexion / Установка Соединение

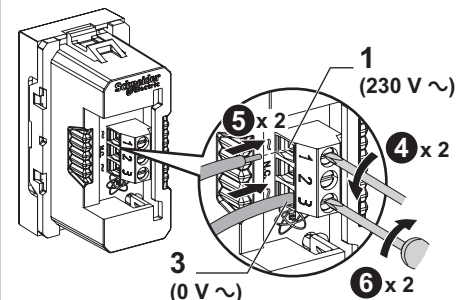
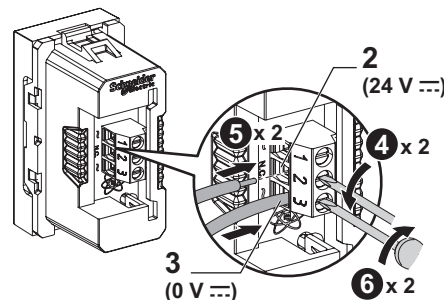
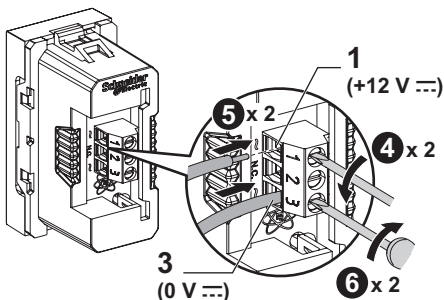
NU-774 / NU-775

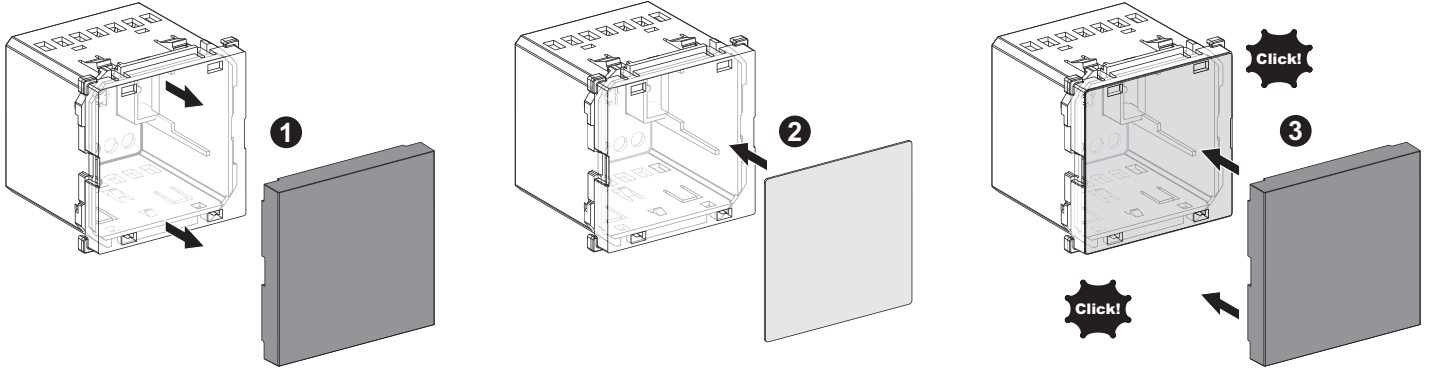


NU-774
DC 12 V

DC 24 V

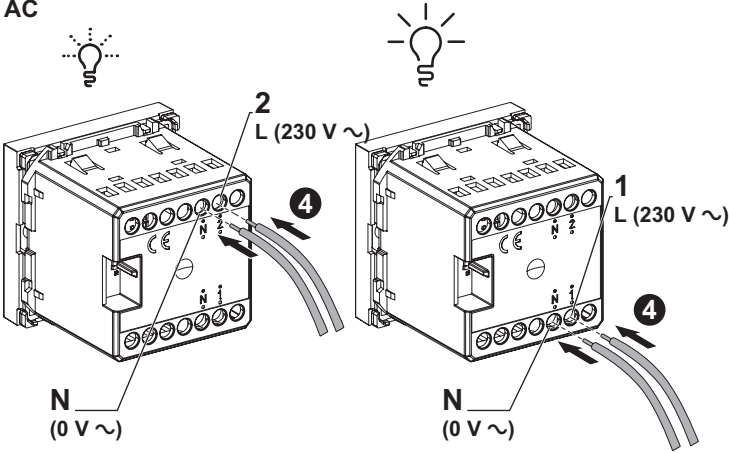
NU-775
AC





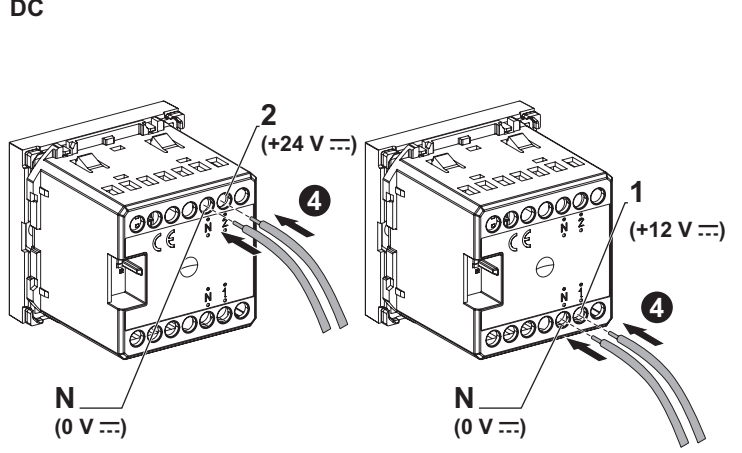
NU-772

AC

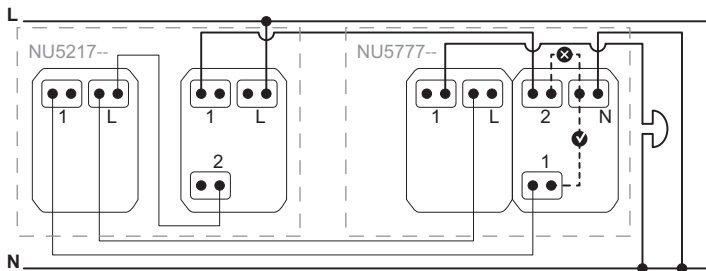
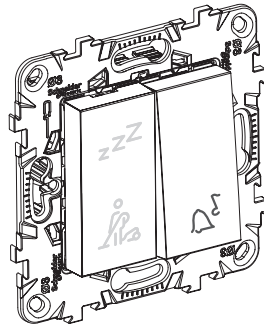


NU-773

DC



NU-777--



- | | | |
|------------------------|--------------|----------|
| | | |
| en Red light | Green light | Doorbell |
| es Piloto rojo | Piloto verde | Timbre |
| fr Voyant rouge | Voyant vert | Sonnette |
| ru красный свет | зеленый свет | Печать |

Schneider Electric Industries SAS
 35, rue Joseph Monier
 CS 30323
 F - 92506 Rueil Malmaison Cedex

www.schneider-electric.com

