

Unica NU9825AZ / NU9825A / NU9823AM

en es fr ru



Leds for switches
Leds para interruptores
Led pour interrupteurs
Светодиоды для переключателей

Schneider Electric

This instruction sheet must be kept for further use.

PLEASE NOTE

- Electrical equipment should be installed, operated, serviced, and maintained only by qualified personnel.
- No responsibility is assumed by Schneider Electric for any consequences arising out of the use of this material.
- All pertinent state, regional, and local safety regulations must be observed when installing and using this product.

El presente manual de servicio debe conservarse para su consulta posterior.

TENGA EN CUENTA

- La instalación, utilización, puesta en servicio y mantenimiento de equipos eléctricos deberán ser realizados sólo por personal cualificado.
- Schneider Electric no se hace responsable de ninguna de las consecuencias del uso de este material.
- Al instalar y utilizar este producto es necesario tener en cuenta todas las regulaciones sobre seguridad correspondientes, ya sean regionales, locales o estatales.

La présente instruction de service doit être conservée pour une utilisation future.

REMARQUE IMPORTANTE

- L'installation, l'utilisation, la réparation et la maintenance des équipements électriques doivent être assurées par du personnel qualifié uniquement.
- Schneider Electric décline toute responsabilité quant aux conséquences de l'utilisation de ce matériel.
- Toutes les réglementations locales, régionales et nationales pertinentes doivent être respectées lors de l'installation et de l'utilisation de ce produit.

Сохраните данную инструкцию по техническому обслуживанию для последующего использования.

ОБРАТИТЕ ВНИМАНИЕ

- Установка, эксплуатация, ремонт и обслуживание электрического оборудования может выполняться только квалифицированными электриками.
- Компания Schneider Electric не несет никакой ответственности за любые возможные последствия использования данной документации.
- Во время установки и использования данного изделия следует соблюдать все действующие государственные, региональные и местные нормы и правила безопасности.

⚠️ DANGER / PELIGRO / DANGER / ОПАСНОСТЬ

HAZARD OF ELECTRIC SHOCK, EXPLOSION, OR ARC FLASH

- Turn off all power supply sources before installing and during maintenance of this equipment.
- Always use a voltage detection device with an appropriate rated value to make sure that the power supply is off.
- Failure to follow these instructions will result in death or serious injury.

RIESGO DE DESCARGA ELÉCTRICA, EXPLOSIÓN O ARCO ELÉCTRICO

- Desconecte la alimentación de este equipo antes de manipularlo.
- Utilice siempre una detección de tensión de valor nominal adecuado para asegurarse de que la fuente de alimentación está apagada.
- Si no se siguen estas instrucciones provocará lesiones graves o incluso la muerte.

RISQUE DE CHOC ELECTRIQUE, D'EXPLOSION OU D'ARC ELECTRIQUE

- Coupez toutes les alimentations avant de travailler sur cet appareil.
- Utilisez toujours un dispositif de détection de tension ayant une valeur nominale appropriée pour vous assurer que l'alimentation est coupée.
- Le non-respect de ces instructions provoquera la mort ou des blessures graves.

ОПАСНОСТЬ УДАРА ЭЛЕКТРИЧЕСКИМ ТОКОМ, ВЗРЫВА ИЛИ ВОЗНИКНОВЕНИЯ ДУГОВОГО РАЗРЯДА

- Перед работой с этим оборудованием необходимо выключить его электропитание.
- Всегда используйте индикатор напряжения с подходящим номинальным параметром, чтобы убедиться, что электропитание отключено.
- Несоблюдение этих инструкций приведет к смерти или серьезной травме.

<p>en NU9825AZ LED 0.05 mA 250 V ~ White Dedicated to location function</p>	<p>NU9823AM LED 10 mA 12 V --- / 5 mA 24 V --- White Dedicated to location function</p>	<p>NU9825A LED 1.5 mA 250 V ~ Red Dedicated to indication function</p>
<p>es LED 0.05 mA 250 V ~ Blanco Dedicado a la función de localización</p>	<p>LED 10 mA 12 V --- / 5 mA 24 V --- Blanco Dedicado a la función de localización</p>	<p>LED 1,5 mA 250 V ~ Rojo Dedicado a la función de indicación</p>
<p>fr LED 0,05 mA 250 V ~ Blanc Dédié à la fonction de localisation</p>	<p>LED 10 mA 12 V --- / 5 mA 24 V --- Blanc Dédié à la fonction de localisation</p>	<p>LED 1,5 mA 250 V ~ Rouge Dédié à la fonction d'indication</p>
<p>ru LED 0,05 mA 250 B ~ Белый Предназначен для определения положения</p>	<p>LED 10 mA 12 B --- / 5 mA 24 B --- Белый Предназначен для определения положения</p>	<p>LED 1,5 mA 250 B ~ Красный Предназначен для индикации</p>

1 Application / Aplicación / Application / Применение

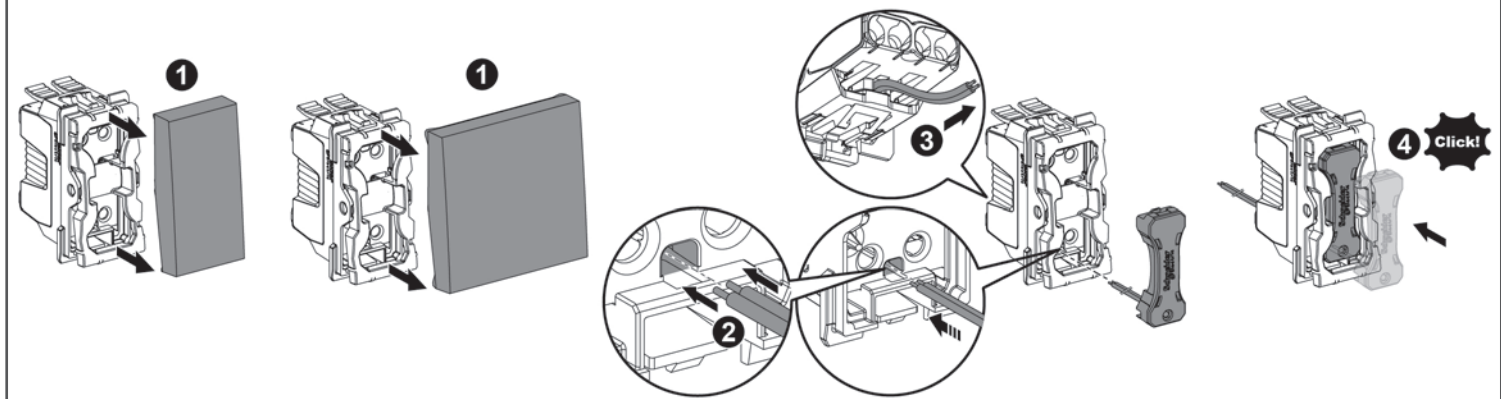
- en** Location: **NU9825AZ / WHITE**
Localization for one-way switches, pushbuttons, two-way switches and intermediates.
- es** Localización: **NU9825AZ / BLANCO**
Conexión de localización para interruptores, pulsadores, conmutadores y cruzamientos.
- fr** Emplacement : **NU9825AZ / BLANC**
Localisation pour interrupteurs simples, boutons-poussoirs, interrupteurs à deux voies et intermédiaires.
- ru** Положение: **NU9825AZ / БЕЛЫЙ**
Определение положения однопозиционных переключателей, нажимных кнопок, двухпозиционных переключателей и вспомогательных элементов.

- Location: **NU9823AM / WHITE**
Localization for one-way, two-way switches, pushbuttons and intermediate.
- Localización: **NU9823AM / BLANCO**
Conexión de localización para interruptores, pulsadores, conmutadores y cruzamientos.
- Emplacement : **NU9823AM / BLANC**
Localisation pour interrupteurs simples, boutons-poussoirs, interrupteurs à deux voies et intermédiaires.
- Положение: **NU9823AM / БЕЛЫ**
Определение положения однопозиционных переключателей, нажимных кнопок, двухпозиционных переключателей и вспомогательных элементов.

- Indication: **NU9825A / RED**
Indicator connection for one-way switch, switches and bipolar.
- Indicación: **NU9825A / ROJO**
Conexión de indicación para interruptores, conmutadores y bipolares.
- Indication : **NU9825A / ROUGE**
Connexion d'indicateur pour les interrupteurs simple, les commutateurs et bipolaires.
- Индикация: **NU9825A / КРАСНЫЙ**
Подключение индикатора для прерывателей, переключателей и биполярных.

2 Installation / Instalación / Installation / Установка

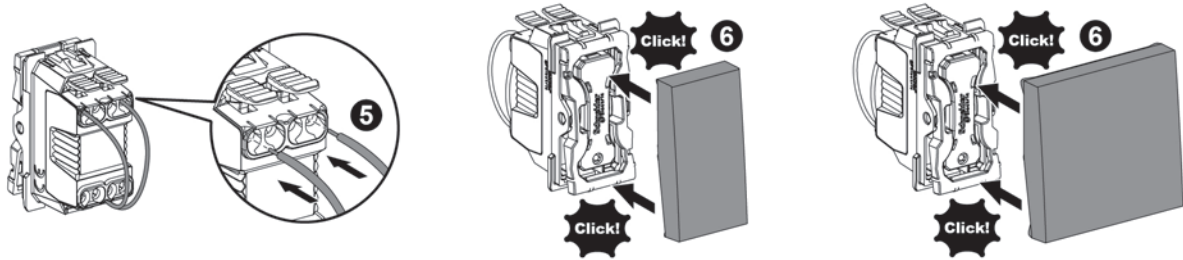
2.1 Installation 1 module / Instalación 1 módulo / Installation 1 module / Установка 1 модуля



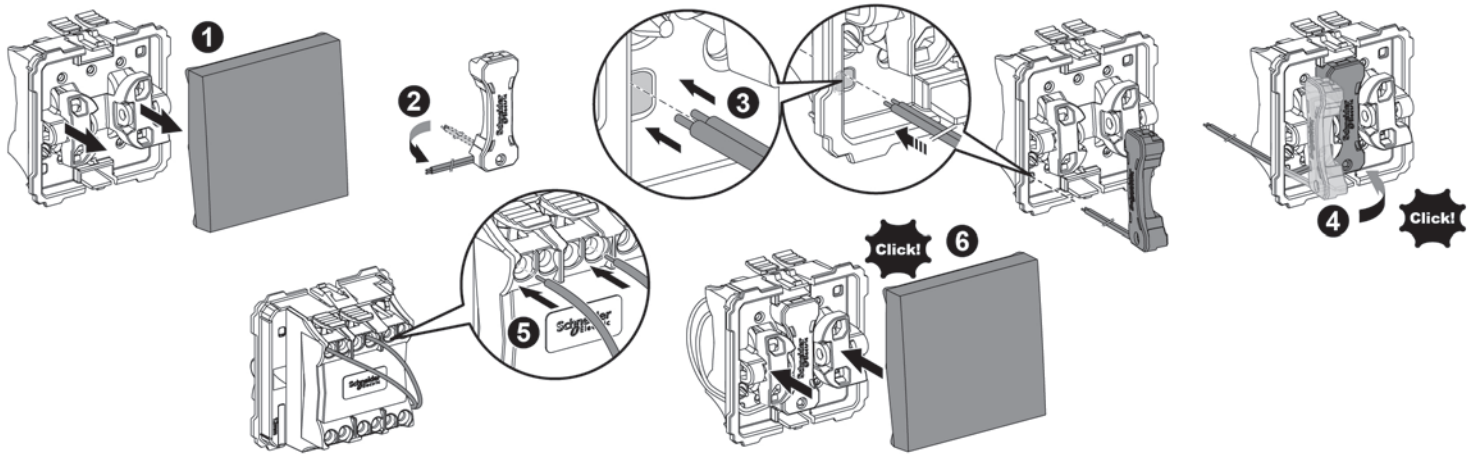
2

Installation / Instalación / Installation / Установка

2.1 Installation 1 module / Instalación 1 módulo / Installation 1 module / Установка 1 модуля



2.2 Installation 2 modules / Instalación 2 módulos / Installation 2 modules / Установка 2 модулей



3

Connection / Conexión / Connexion / Соединение

		P1	PB NO	P6	P6N	P7	P2
en 1 module		One-way switch	Pushbutton	Two-way switch	Two-way switch	Intermediate	2 Poles Switch
es 1 módulo		Interruptor	Pulsador	Conmutador	Conmutador	Cruzamiento	Bipolar
fr 1 module		Interrupteur simple	Bouton-poussoir	Interrupteur à deux voies	Interrupteur à deux voies	Intermédiaire	Interrupteur 2 pôles
ru 1 модуль		Однопозиционный переключатель	Нажимная кнопка	Двухпозиционный переключатель	Двухпозиционный переключатель	Вспомогательный элемент	2-полюсный переключатель
en ⊕ Pilot for lamps	White / Location						
es Recambio LED	Blanco / Localización						
fr Rechange LED	Blanc / Emplacement						
ru Контроль ламп	Белый / положение						
en ⊗ Loads	Red / Indication						
es Carga	Rojo / Indicación						
fr Charges	Rouge / Indication						
ru Нагрузки	Красный / индикация						
en 2 modules		P1	PB NO	P6			
es 2 módulos		One-way switch	Pushbutton	Two-way switch			
fr 2 modules		Interruptor	Pulsador	Conmutador			
ru 2 модуля		Interrupteur simple	Bouton-poussoir	Interrupteur à deux voies			
en ⊕ Pilot for lamps	White / Location						
es Recambio LED	Blanco / Localización						
fr Rechange LED	Blanc / Emplacement						
ru Контроль ламп	Белый / положение						
en ⊗ Loads	Red / Indication						
es Carga	Rojo / Indicación						
fr Charges	Rouge / Indication						
ru Нагрузки	Красный / индикация						

Schneider Electric Industries SAS
35, rue Joseph Monier
CS 30323
F - 92506 Rueil Malmaison Cedex

www.schneider-electric.com