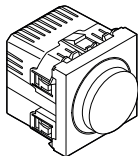
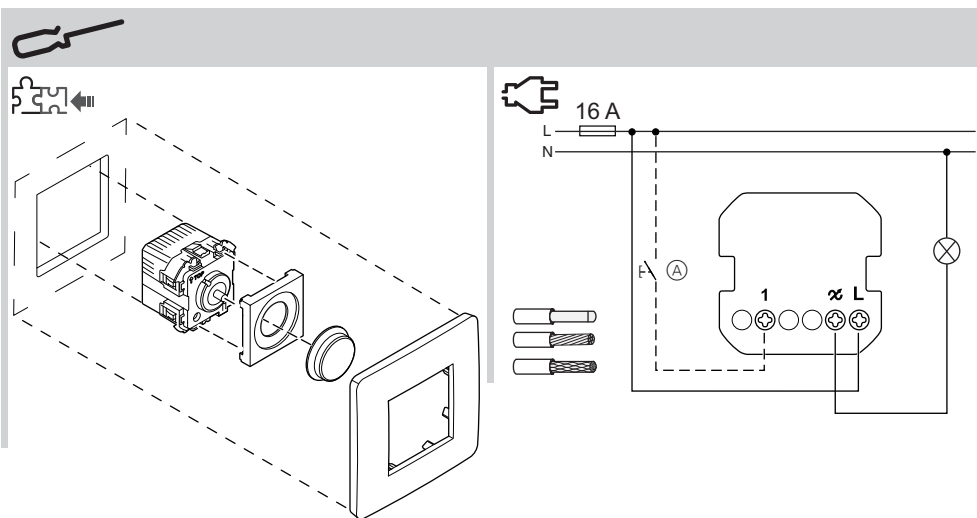


Unica



NU351418, NU351420,
NU351430, NU351454



Accessoires nécessaires

A compléter avec :

- cadre du design correspondant

Pour votre sécurité

⚠ DANGER
RISQUE DE DÉCHARGE ÉLECTRIQUE, D'EXPLOSION OU DE COUP D'ARC

L'installation électrique répondant aux normes de sécurité doit être effectuée par des professionnels compétents. Les professionnels compétents doivent justifier de connaissances approfondies dans les domaines suivants :

- Raccordement aux réseaux d'installation
- Raccordement de différents appareils électriques
- Pose de câbles électriques
- Normes de sécurité, règles et réglementations locales pour le câblage

Le non-respect de ces instructions peut entraîner la mort ou de graves blessures.

⚠ DANGER
Risque de blessure mortelle due à un choc électrique.

La sortie peut être porteuse de courant électrique même une fois la charge coupée.

- Lors d'activités sur l'appareil : Déconnectez impérativement l'appareil de l'alimentation électrique à l'aide du fusible du circuit d'entrée.

Le non-respect de ces instructions peut entraîner la mort ou de graves blessures.

Présentation du variateur rotatif universel LED

Avec le variateur rotatif universel LED (appelé ci-après le **variateur**), vous pouvez commuter et varier les charges ohmiques, inductives ou capacitives.

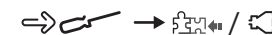
Propriétés du variateur :

- Détection automatique de charge
- Fonction mémoire
- Protection thermique, résistant à la surcharge, protection contre les court-circuits
- Démarrage progressif
- Fonctionnement avec unité d'extension (interrupteur mécanique)

Réglages :

- Luminosité min./max.
- Mode RL LED
- Réinitialisation des réglages par défaut

Installation du variateur



- Ⓐ Interrupteur mécanique au niveau de la connexion d'unité d'extension (en option)

⚠ ATTENTION
Risque d'endommagement de l'appareil !

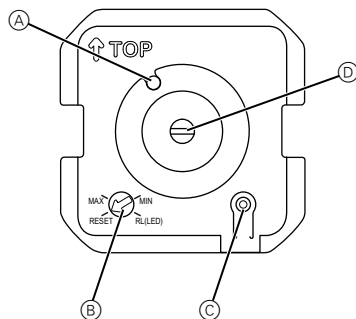
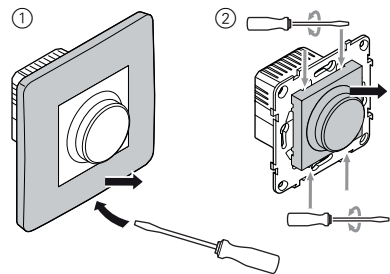
- Toujours utiliser le produit dans le respect des caractéristiques techniques indiquées.
- Ne jamais raccorder de charges inductives/capacitives mélangées.
- Connecter uniquement des charges à variation d'intensité.
- Risque de surcharge ! Il est interdit de faire varier une prise de courant.

i Outil variateur : Informations supplémentaires sur les lampes à variation et les nombres minimal et maximal de lampes d'un type spécifique.
<http://schneider-electric.dimmer-test.com>

i Nota bene : En cas de réduction de la dissipation thermique, vous devez réduire la charge.

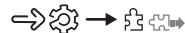
Charge réduite de	Si installé
0 %	Dans un boîtier de montage affleurant standard
25 %	Dans des cloisons creuses* Plusieurs unités combinées*
30%	Dans un boîtier en saillie simple ou double
50%	Dans un boîtier en saillie triple

* En cas de facteurs multiples, additionner les réductions de charge.



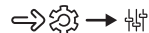
Configuration du variateur

Retrait du couvercle



- 1 Ôtez le cadre.
- 2 Enlevez la plaque centrale avec le bouton rotatif.

Affichages et éléments de commande



- A LED d'état (rouge)
- B Potentiomètre
- C Touche de programmation
- D Encodeur

Réalisation des réglages (option)

Réglage de la luminosité minimale ou maximale



Vous pouvez ajuster la plage de variation des lampes provenant de différents fabricants.

La nouvelle valeur est enregistrée automatiquement après 8 secondes. La lampe connectée est automatiquement éteinte.

Passage du mode de fonctionnement sur mode RL LED



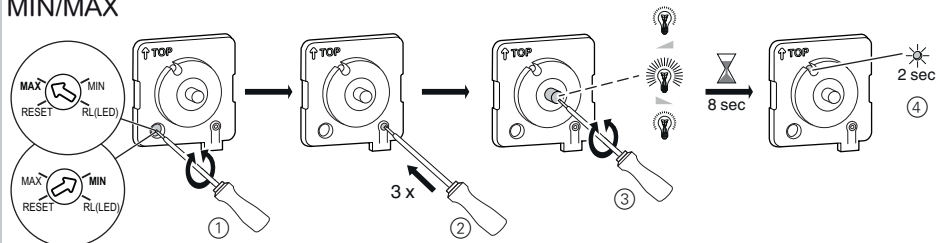
Si les lampes connectées ne fonctionnent pas correctement avec la détection de charge automatique, il est possible de commuter en mode RL LED. Cela permet de réduire la charge de variateur max. (voir « Caractéristiques techniques »).

Réinitialisation des réglages par défaut

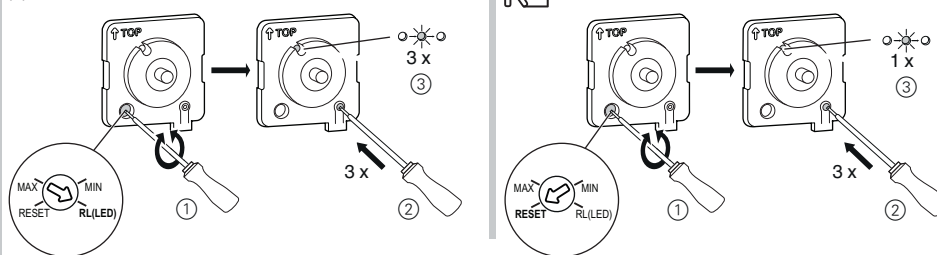


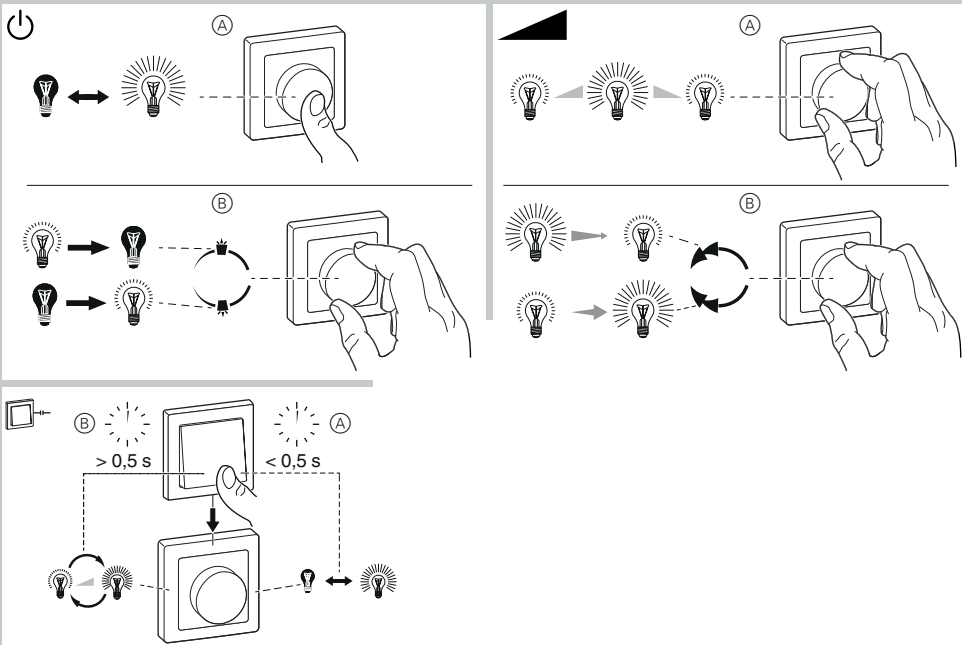
Vous pouvez réinitialiser le variateur sur les réglages par défaut (plage de variation maximale et mode automatique).

MIN/MAX



RL LED





LED	5-100 VA	RC	5-150 VA	L	5-150 VA	C
	5-20 VA	RL				
	5-200 W	R				

Commande de l'appareil

Commutation locale des lampes



- (A) Luminosité la plus récente réglée
- (B) Luminosité minimale

Variation de la luminosité des lampes



- (A) Variation
- (B) Luminosité minimale/maximale

Utilisation du variateur à l'aide d'une unité d'extension



- (A) Commutation marche/arrêt
- (B) Augmentation ou réduction en alternance de la luminosité

Que dois-je faire en cas de problème ?

Défaut	Solution
Augmentation de l'intensité lumineuse impossible	Réduire/augmenter la charge Laisser le variateur refroidir
Mise en marche impossible	Laisser le variateur refroidir Réduite la charge, modifier la charge, contrôler : court-circuit, charge défectueuse
Réduction jusqu'à la luminosité minimale	Réduire/augmenter la charge Réduire la luminosité max.
Scintillement à la luminosité minimale	Augmenter la luminosité min.
Scintillement	Modifier la charge Régler le mode RL LED, réinitialiser sur les réglages par défaut
Capacité de variation réduite uniquement	Modifier la plage de variation Régler le mode RL LED

Caractéristiques techniques

Tension nominale :	230 V CA ~, 50 Hz
Puissance nominale :	
Conducteur neutre :	non requis
Bornes de raccordement :	Bornes à vis pour max. $2 \times 2,5 \text{ mm}^2$ 0,5 Nm
Unité d'extension :	Interrupteur individuel, nombre illimité max. 50 m
Protection par fusible :	Disjoncteur 16 A



Ne pas jeter l'appareil avec les déchets ménagers ordinaires mais le mettre au rebut en le déposant dans un centre de collecte publique. Un recyclage professionnel protège les personnes et l'environnement contre de potentiels effets négatifs.

Schneider Electric Industries SAS

En cas de questions techniques, veuillez contacter le Support Clients de votre pays.

schneider-electric.com/contact