

- HRB1684301
- HRB1684303
- HRB1684302
- HRB1684305
- HRB1684304

METSEPM5CAB10

1 Safety precautions / Precauciones de seguridad / Mesures de sécurité / Sicherheitsvorkehrungen

DANGER / PELIGRO / DANGER / GEFAHR

HAZARD OF ELECTRIC SHOCK, EXPLOSION, OR ARC FLASH

- Apply appropriate personal protective equipment (PPE) and follow safe electrical work practices. See NFPA 70E in the USA, CSA Z462 or applicable local standards.
- Turn off all power supplying this device and the equipment in which it is installed before working on the device or equipment.
- Always use a properly rated voltage sensing device to confirm that all power is off.

Failure to follow these instructions will result in death or serious injury.

RISQUE D'ÉLECTROCUTION, D'EXPLOSION OU D'ARC ÉLECTRIQUE

- Portez un équipement de protection individuelle (EPI) approprié et observez les règles de sécurité en matière de travaux électriques. Consultez la norme NFPA 70E aux États-Unis, la norme CSA Z462 au Canada ou les normes locales applicables.
- Coupez toute alimentation de l'appareil et de l'équipement dans lequel il est installé avant d'y travailler.
- Utilisez toujours un dispositif de détection de tension à valeur nominale appropriée pour vous assurer que l'alimentation est coupée.

Le non-respect de ces instructions entraînera la mort ou des blessures graves.

- 1. Turn off all power supplying this device and the equipment in which it is installed before working on the device or equipment.
- 2. Always use a properly rated voltage sensing device to confirm that all power is off.

- 1. Coupez toute alimentation de l'appareil et de l'équipement dans lequel il est installé avant d'y travailler.
- 2. Utilisez toujours un dispositif de détection de tension à valeur nominale appropriée pour vous assurer que l'alimentation est coupée.

RIESGO DE DESCARGA ELÉCTRICA, EXPLOSIÓN O DESTELLO DE ARCO

- Utilice un equipo de protección individual (EPI) adecuado y siga las prácticas de seguridad de trabajos eléctricos. Consulte la normativa NFPA 70E para los EE. UU., la normativa CSA Z462 canadiense o la normativa local aplicable.
- Apague todas las fuentes de alimentación de este dispositivo y del equipo en el que está instalado antes de realizar trabajos en aquel.
- Utilice siempre un voltímetro de rango adecuado para confirmar que el equipo está totalmente apagado.

El incumplimiento de estas instrucciones ocasionará la muerte o lesiones de gravedad.

GEFAHR EINES ELEKTRISCHEN SCHLAGS, EINER EXPLOSION ODER EINES LICHTBOGENÜBERSCHLAGS

- Tragen Sie geeignete persönliche Schutzausrüstung (PSA) und befolgen Sie sichere Arbeitsweisen für die Ausführung von Elektroarbeiten. Beachten Sie die Normen NFPA 70E (in den USA), CSA Z462 sowie die einschlägigen örtlichen Standards.
- Vor Arbeiten an diesem Gerät oder an der Anlage, in der es installiert ist, muss die Spannungsversorgung für dieses Gerät und für die Anlage ausgeschaltet sein.
- Verwenden Sie stets ein genormtes Spannungsprüfgerät, um festzustellen, ob die Spannungsversorgung wirklich ausgeschaltet ist.

Nichtbeachtung dieser Anweisungen führt zu schweren bzw. tödlichen Verletzungen.

- 1. Apague todas las fuentes de alimentación de este dispositivo y del equipo en el que está instalado antes de realizar trabajos en aquel.
- 2. Utilice siempre un voltímetro de rango adecuado para confirmar que el equipo está totalmente apagado.

- 1. Vor Arbeiten an diesem Gerät oder an der Anlage, in der es installiert ist, muss die Spannungsversorgung für dieses Gerät und für die Anlage ausgeschaltet sein.
- 2. Verwenden Sie stets ein genormtes Spannungsprüfgerät, um festzustellen, ob die Spannungsversorgung wirklich ausgeschaltet ist.

2 Ferrite information / Información sobre la ferrita / Informations sur les ferrites / Informationen zum Ferrit

To help maintain compliance with immunity standards, you may need to install the ferrites on the 10 m cable used to connect the meter and the remote display.

This document only describes the installation of the ferrites on the cable. See your devices' installation sheets for safety precautions and instructions on installation and connection of those devices.

Con el objetivo de contribuir a observar el cumplimiento de las normas de inmunidad, es posible que deba instalar las ferritas en el cable de 10 m que se emplea para conectar la central de medida y la pantalla remota.

En el presente documento, únicamente se describe la instalación de las ferritas en el cable. Consulte las hojas de instalación de sus dispositivos para conocer las precauciones de seguridad y las instrucciones de instalación y conexión de estos.

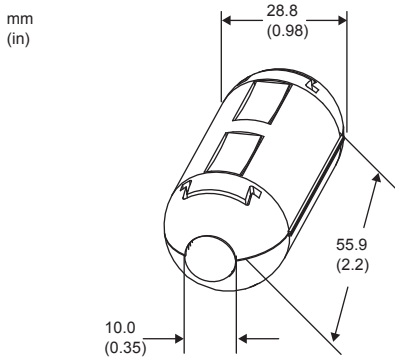
Afin d'assurer la conformité aux normes d'immunité électromagnétique, vous devrez peut-être poser des ferrites sur le câble de 10 m utilisé pour raccorder l'appareil à l'afficheur distant.

Ce document décrit uniquement la pose des ferrites sur le câble. Reportez-vous aux notices d'installation de vos appareils pour la procédure d'installation et de raccordement et les précautions de sécurité à observer.

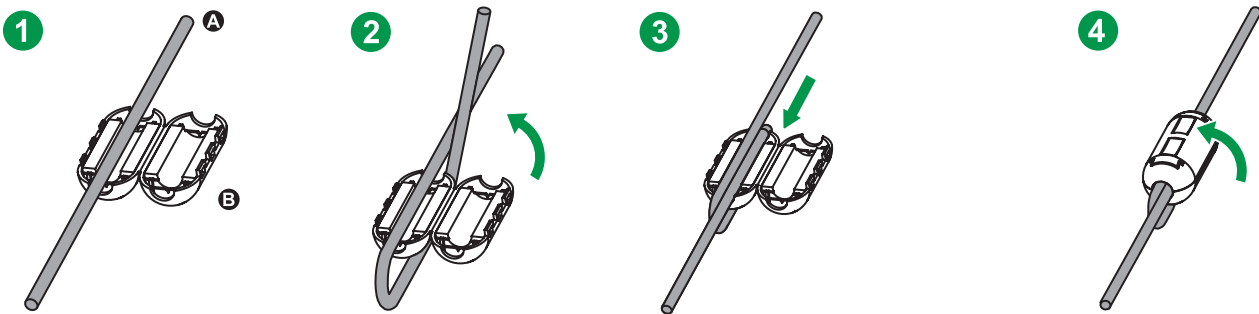
Um die Erfüllung von EMV-Normen zu gewährleisten, müssen Sie eventuell am 10 m langen Kabel für die Verbindung des Messgeräts mit dem abgesetzten Display Ferrite anbringen.

Dieses Dokument beschreibt nur das Anbringen der Ferrite am Kabel. Sicherheitshinweise und Anleitungen zum Einbau und Anschluss der Geräte selbst sind in den entsprechenden Installationsanleitungen enthalten.

3 Ferrite dimensions / Dimensiones de la ferrita / Dimensions des ferrites / Ferritabmessungen



4 Ferrite installation / Instalación de la ferrita / Pose des ferrites / Ferritmontage



en

A METSEPM5CAB10: 10 m (32.8 ft) remote display cable

B Ferrite

Install one ferrite on each end of the cable, where the cable connects to the meter and to the remote display. Install the ferrites 38 mm – 50 mm (1.5" – 2") from the connectors.

Any orientation (vertical or horizontal) of the ferrite after installation is acceptable.

es

A METSEPM5CAB10: Cable de pantalla remota de 10 m

B Ferrita

Instale una ferrita en cada uno de los extremos del cable, en los puntos en los que este se conecta con la central de medida y la pantalla remota. Instale la ferrita a una distancia de 38 mm-50 mm de los conectores.

Cualquier orientación (horizontal o vertical) de la ferrita tras la instalación es aceptable.

fr

A METSEPM5CAB10 : Câble pour afficheur distant 10 m

B Ferrite

Posez une ferrite à chaque extrémité du câble, au niveau de la connexion entre le câble et l'afficheur distant. Posez les ferrites à 38-50 mm des connecteurs.

Une fois posée, la ferrite peut être orientée librement à la verticale comme à l'horizontale.

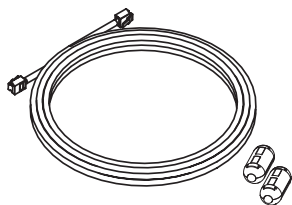
de

A METSEPM5CAB10: 10-Meter-Kabel für abgesetztes Display

B Ferrit

An jedem Ende des Kabels ist ein Ferrit anzubringen, d. h. dort, wo das Kabel am Messgerät und am abgesetzten Display angeschlossen wird. Die Ferrite sind in einem Abstand von 38–50 mm von den Anschlüssen anzubringen.

Nach dem Anbringen ist jede Lage des Ferrits (vertikal oder horizontal) zulässig.



Schneider
Electric



en	HRB1684301
es	HRB1684303
fr	HRB1684302
de	HRB1684305
zh	HRB1684304

METSEPM5CAB10

1 Precauzioni di sicurezza / Precauções de segurança / Меры предосторожности / 安全措施

⚠ PERICOLO / PERIGO / ОПАСНОСТЬ / 危險

RISCHIO DI ELETTROCUZIONE, DI ESPLOSIONE O DI ARCO ELETTRICO

- Utilizzare dispositivi di protezione individuale (DPI) adeguati e conformarsi alle norme relative agli obblighi di sicurezza elettrica sui luoghi di lavoro. Consultare la norma NFPA 70E negli USA, la norma CSA Z462 o le norme locali appropriate.
- Scollegare da tutti i circuiti di alimentazione il dispositivo e l'apparecchio nel quale è installato prima di qualsiasi intervento sul dispositivo o sull'apparecchio.
- Per verificare che l'alimentazione sia isolata usare sempre un rivelatore di tensione correttamente tarato.

Il mancato rispetto di queste istruzioni può provocare la morte o lesioni gravi.

ОПАСНОСТЬ ПОРАЖЕНИЯ ЭЛЕКТРИЧЕСКИМ ТОКОМ, ВЗРЫВОМ ИЛИ ВСПЫШКОЙ ДУГИ

- Используйте соответствующие средства индивидуальной защиты (СИЗ) и соблюдайте меры безопасности при работе с электрическим оборудованием. См. NFPA 70E в США, CSA Z462 или соответствующие национальные стандарты.
- Выключите подачу питания к данному устройству и к оборудованию, в которое он установлен, перед работой на устройстве или оборудовании.
- Всегда используйте подходящий датчик номинального напряжения, чтобы убедиться, что питание отключено.

Невыполнение данных инструкций влечет за собой серьезные травмы или смерть.

RISCO DE CHOQUE ELÉTRICO, EXPLOÇÃO OU ARCO VOLTAICO

- Utilize equipamentos de proteção pessoal (EPP) apropriados e siga as práticas de segurança para trabalho com energia elétrica. Consulte a NFPA 70E nos EUA, a CSA Z462 ou as normas locais aplicáveis.
- Desligue toda a energia que alimenta este dispositivo e o equipamento no qual ele está instalado antes de trabalhar no dispositivo ou no equipamento.
- Sempre use um dispositivo sensor de tensão apropriado para confirmar que toda a energia está desligada.

Se estas instruções não forem seguidas, há o risco de morte ou de ferimentos graves.

电击、爆炸以及弧光危险

- 请穿戴好人员保护设备 (PPE), 并遵守电气操作安全规程。请遵循美国的 NFPA 70E、CSA Z462 或适用的当地标准。
- 对本装置或设备进行操作之前, 关闭装置和设备的所有电源。
- 务必使用额定电压值正确的电压感应设备, 以确认所有电源均已关闭。

若不遵循这些说明, 将会导致死亡或严重人身伤害。

- it**
- Scollegare da tutti i circuiti di alimentazione il dispositivo e l'apparecchio nel quale è installato prima di qualsiasi intervento sul dispositivo o sull'apparecchio.
 - Per verificare che l'alimentazione sia isolata usare sempre un rivelatore di tensione correttamente tarato.

- ru**
- Выключите подачу питания к данному устройству и к оборудованию, в которое он установлен, перед работой на устройстве или оборудовании.
 - Всегда используйте подходящий датчик номинального напряжения, чтобы убедиться, что питание отключено.

- pt**
- Desligue toda a energia que alimenta este dispositivo e o equipamento no qual ele está instalado antes de trabalhar no dispositivo ou no equipamento.
 - Sempre use um dispositivo sensor de tensão apropriado para confirmar que toda a energia está desligada.

- zh**
- 对本装置或设备进行操作之前, 关闭装置和设备的所有电源。
 - 务必使用额定电压值正确的电压感应设备, 以确认所有电源均已关闭。

2 Informazioni sulle ferriti / Informações sobre a ferrite / Информация о ферритовом сердечнике / 铁氧体信息

it
Al fine di garantire la conformità alle norme in materia di immunità, può essere necessario installare le ferriti sul cavo da 10 m utilizzato per collegare il contatore e il display remoto.

Il presente documento descrive solo l'installazione delle ferriti sul cavo. Consultare i fogli di installazione dei dispositivi per le precauzioni di sicurezza e le istruzioni sull'installazione e il collegamento di questi dispositivi.

pt
Para ajudar a manter a conformidade com as normas de imunidade, pode ser necessário instalar as ferrites no cabo de 10 m usado para conectar o medidor ao display remoto.

Este documento descreve apenas a instalação das ferrites no cabo. Consulte as instruções de instalação do seu dispositivo para obter as precauções de segurança e as instruções sobre instalação e conexão desses dispositivos.

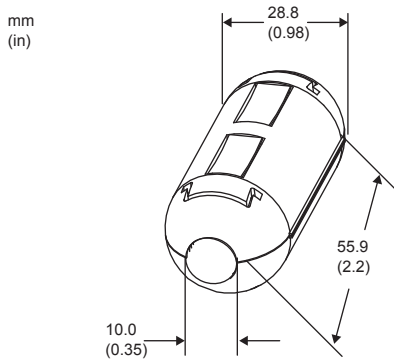
ru
Чтобы обеспечить соблюдение требований стандартов защищенности, может возникнуть необходимость установить ферритовые сердечники на кабель длиной 10 м, который используется для соединения счетчика и дистанционного дисплея.

В данном документе описывается только установка ферритовых сердечников на кабель. Меры предосторожности и указания по установке и соединению этих устройств см. в их инструкциях по установке.

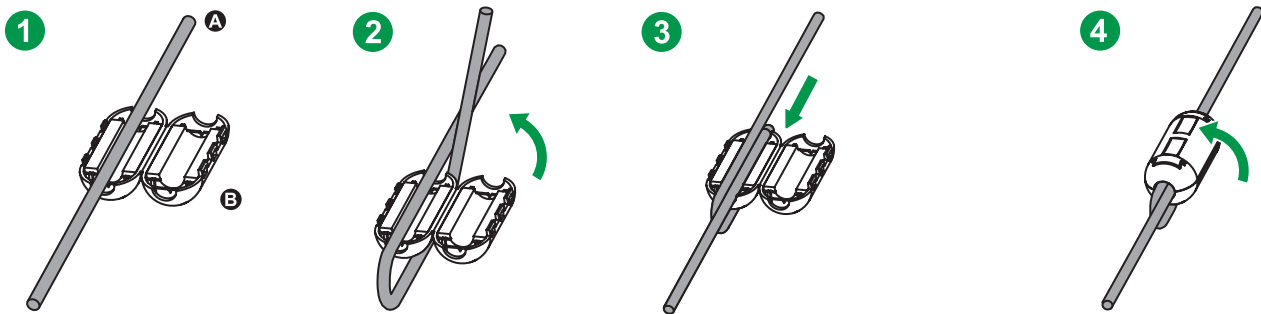
zh
为了有助于保持符合抗扰性标准, 可能需要在用于连接测量仪和远程显示屏的 10 米电缆上安装铁氧体。

本文档仅说明铁氧体在电缆上的安装。有关安全措施及那些设备的安装和连接说明, 请参阅相关设备的安装工作表。

3 Dimensioni della ferrite / Dimensões da ferrite / Размеры ферритового сердечника / 铁氧体尺寸



4 Installazione della ferrite / Instalação da ferrite / Установка ферритового сердечника / 铁氧体安装



it

A METSEPM5CAB10: cavo del display remoto da 10 m

B Ferrite

Installare una ferrite su ciascuna estremità del cavo, nei punti in cui il cavo è collegato al contatore e al display remoto. Installare le ferriti a 38 mm – 50 mm dai connettori.

Dopo l'installazione, la ferrite può essere orientata in qualsiasi direzione (sia verticale che orizzontale).

pt

A METSEPM5CAB10: cabo de 10 m do display remoto

B Ferrite

Instale uma ferrite em cada extremidade do cabo, onde ele se conecta ao medidor e ao display remoto. Instale as ferrites a uma distância de 38 mm a 50 mm dos conectores.

Qualquer orientação da ferrite (vertical ou horizontal) após a instalação é aceitável.

ru

A METSEPM5CAB10: кабель дистанционного дисплея длиной 10 м

B Ферритовый сердечник

Установите по одному ферритовому сердечнику на каждый конец кабеля в тех местах, где кабель соединяется со счетчиком и дистанционным дисплеем. Устанавливайте ферритовые сердечники на расстоянии 38 мм – 50 мм от разъемов.

После установки допускается любая ориентация ферритового сердечника (вертикальная или горизонтальная).

zh

A METSEPM5CAB10: 10 米 (32.8 英尺) 远程显示屏电缆

B 铁氧体

在电缆的每个端头安装一个铁氧体，电缆在其端头处连接至测量仪和远程显示屏。在距离连接器 38 毫米 – 50 毫米 (1.5 英寸 – 2 英寸) 处安装铁氧体。

安装完成后铁氧体处于任何方向 (垂直或水平) 均可接受。

Safety instructions / Instrucciones de seguridad / Instructions relatives à la sécurité / Sicherheitshinweise

en

Read these instructions carefully and look at the equipment to become familiar with the device before trying to install, operate, service or maintain it. The following special messages may appear throughout this bulletin or on the equipment to warn of potential hazards or to call attention to information that clarifies or simplifies a procedure.



The addition of either symbol to a "Danger" or "Warning" safety label indicates that an electrical hazard exists which will result in personal injury if the instructions are not followed.



This is the safety alert symbol. It is used to alert you to potential personal injury hazards. Obey all safety messages that follow this symbol to avoid possible injury or death.

DANGER

DANGER indicates a hazardous situation which, if not avoided, **will** result in death or serious injury.

Electrical equipment should be installed, operated, serviced and maintained only by qualified personnel. No responsibility is assumed by Schneider Electric for any consequences arising out of the use of this material. A qualified person is one who has skills and knowledge related to the construction, installation, and operation of electrical equipment and has received safety training to recognize and avoid the hazards involved.

PowerLogic and Schneider Electric are trademarks or registered trademarks of Schneider Electric in France, the USA and other countries.

- This product must be installed, connected and used in compliance with prevailing standards and/or installation regulations.
 - If this product is used in a manner not specified by the manufacturer, the protection provided by the product may be impaired.
 - The safety of any system incorporating this product is the responsibility of the assembler/installer of the system.
- As standards, specifications and designs change from time to time, always ask for confirmation of the information given in this publication.

es

Lea estas instrucciones atentamente y examine el equipo para familiarizarse con el dispositivo antes de instalarlo, manipularlo, repararlo o realizar tareas de mantenimiento en este. Los siguientes mensajes especiales pueden aparecer a lo largo de este boletín o en el equipo para advertir de riesgos potenciales o remitirle a otras informaciones que le ayudarán aclarar o simplificar determinados procedimientos.



La adición de uno de estos dos símbolos a una etiqueta de seguridad del tipo "Peligro" o "Advertencia" indica que existe un peligro eléctrico que causará lesiones si no se siguen las instrucciones.



Este es el símbolo de alerta de seguridad. Sirve para alertar de posibles riesgos de lesiones. Siga las recomendaciones de todos los mensajes de seguridad precedidos por este símbolo para evitar posibles lesiones e incluso la muerte.

PELIGRO

PELIGRO indica una situación de riesgo que, si no se evita, **ocasionará** la muerte o lesiones graves.

Solo el personal cualificado deberá instalar, manipular y revisar el equipo eléctrico así como realizar el mantenimiento de este. Schneider Electric no asume ninguna responsabilidad de las consecuencias que se deriven de la utilización de este manual. Por *personal cualificado* se entiende aquellas personas que poseen destrezas y conocimientos sobre la estructura, la instalación y el funcionamiento de equipos eléctricos y que han recibido formación en materia de seguridad para reconocer y prevenir los peligros implicados.

PowerLogic y Schneider Electric son marcas comerciales o marcas comerciales registradas de Schneider Electric en Francia, EE. UU. y otros países.

- Este producto se deberá instalar, conectar y utilizar de conformidad con las normas y/o los reglamentos de instalación vigentes.
 - Si este producto se utiliza de una manera no especificada por el fabricante, la protección proporcionada por aquel puede verse reducida.
 - La seguridad de cualquier sistema que incorpore este producto es responsabilidad del montador/instalador del sistema.
- Debido a la evolución constante de las normas y del material, deberá solicitar siempre confirmación previa de las características y dimensiones.

fr

Lisez attentivement ces directives et examinez l'équipement afin de vous familiariser avec lui avant l'installation, l'utilisation ou l'entretien. Les messages spéciaux qui suivent peuvent apparaître dans ce document ou sur l'appareillage. Ils vous avertissent de dangers potentiels ou attirent votre attention sur des renseignements pouvant éclaircir ou simplifier une procédure.



L'ajout d'un de ces symboles à une étiquette de sécurité « Danger » ou « Avertissement » indique qu'il existe un danger électrique qui peut entraîner des blessures si les instructions ne sont pas respectées.



Ceci est le symbole d'une alerte de sécurité. Il sert à vous avertir d'un danger potentiel de blessures corporelles. Respectez toutes les consignes de sécurité accompagnant ce symbole pour éviter tout risque potentiel de blessure ou de mort.

DANGER

DANGER indique un danger qui, s'il n'est pas évité, **entraînera** la mort ou des blessures graves.

Seul un personnel qualifié doit effectuer l'installation, l'utilisation, l'entretien et la maintenance du matériel électrique. Schneider Electric n'assume aucune responsabilité des conséquences éventuelles découlant de l'utilisation de cette documentation. Par personne qualifiée, on entend un technicien compétent en matière de construction, d'installation et d'utilisation des équipements électriques et formé aux procédures de sécurité, donc capable de détecter et d'éviter les risques associés.

PowerLogic et Schneider Electric sont des marques commerciales ou des marques déposées de Schneider Electric en France, aux États-Unis et dans d'autres pays.

- Ce produit doit être installé, raccordé et utilisé conformément aux normes et/ou aux règlements d'installation en vigueur.
 - Une utilisation de cet appareil non conforme aux instructions du fabricant peut compromettre sa protection.
 - La sécurité de tout système dans lequel ce produit serait incorporé relève de la responsabilité de l'assembleur ou de l'installateur du système en question.
- En raison de l'évolution des normes et du matériel, les caractéristiques indiquées par le texte et les images de ce document ne nous engageant qu'après confirmation par nos services.

de

Lesen Sie die Anweisungen sorgfältig durch und sehen Sie sich die Ausrüstung genau an, um sich mit dem Gerät vor der Installation, dem Betrieb oder der Wartung vertraut zu machen. In dieser Publikation oder auf dem Gerät können sich folgende Hinweise befinden, die vor potenziellen Gefahren warnen oder die Aufmerksamkeit auf Informationen lenken, die ein Verfahren erklären oder vereinfachen.



Der Zusatz eines Symbols zu den Sicherheitshinweisen „Gefahr“ oder „Warnung“ deutet auf eine elektrische Gefahr hin, die zu schweren Verletzungen führen kann, wenn die Anweisungen nicht befolgt werden.



Dieses Symbol steht für eine Sicherheitswarnung. Es macht auf die potenzielle Gefahr eines Personenschadens aufmerksam. Beachten Sie alle Sicherheitshinweise mit diesem Symbol, um schwere oder tödliche Verletzungen zu vermeiden.

GEFAHR

GEFAHR weist auf eine gefährliche Situation hin, die bei Nichtbeachtung zu schweren Verletzungen oder Todesfällen führt.

Elektrisches Gerät sollte stets von qualifiziertem Personal installiert, betrieben und gewartet werden. Schneider Electric übernimmt keine Verantwortung für jegliche Konsequenzen, die sich aus der Verwendung dieser Publikation ergeben können. Eine qualifizierte Person ist jemand, der Fertigkeiten und Wissen im Zusammenhang mit dem Aufbau, der Installation und der Bedienung von elektrischen Geräten und eine entsprechende Schulung zur Erkennung und Vermeidung der damit verbundenen Gefahren absolviert hat.

PowerLogic und Schneider Electric sind Marken oder eingetragene Marken von Schneider Electric in Frankreich, in den USA und in anderen Ländern.

- Installation, Anschluss und Verwendung dieses Produkts müssen unter Einhaltung der gültigen Normen und Montagevorschriften erfolgen.
 - Wird dieses Gerät für andere als vom Hersteller angegebene Verwendungszwecke benutzt, kann der Geräteschutz beeinträchtigt werden.
 - Die Sicherheit einer Anlage, in die dieses Gerät eingebaut ist, liegt in der Verantwortung der Montage- bzw. Installationsfirma der Anlage.
- Aufgrund der ständigen Änderung der Normen, Richtlinien und Materialien sind die technischen Daten und Angaben in dieser Publikation erst nach Bestätigung durch unsere technischen Abteilungen verbindlich.

Istruzioni per la sicurezza / Instruções de segurança / Указания по безопасности / 安全说明

it Leggere attentamente le presenti istruzioni e controllare l'apparecchio per acquisire dimestichezza con il dispositivo prima dell'installazione, l'utilizzo, la riparazione o la manutenzione. Nel presente manuale o sull'apparecchio possono essere presenti i seguenti messaggi speciali allo scopo di avvertire l'utente di potenziali pericoli o richiamarne l'attenzione sulle informazioni che chiariscono o semplificano una procedura.



L'aggiunta di uno dei due simboli a un'etichetta di sicurezza di "Pericolo" o "Avvertenza" indica che sussiste un pericolo elettrico che potrebbe provocare lesioni personali in caso di mancato rispetto delle istruzioni.



Questo simbolo indica un allarme di sicurezza. Il suo scopo è avvertire l'utente di potenziali rischi di lesioni personali. Rispettare tutti i messaggi di sicurezza abbinati a questo simbolo per evitare eventuali lesioni o la morte.

PERICOLO

PERICOLO indica una situazione di pericolo la quale, se non viene evitata, **provoca** la morte o lesioni gravi.

L'installazione, l'utilizzo e la manutenzione degli apparecchi elettrici deve essere affidata esclusivamente a personale qualificato. Schneider Electric non si assume alcuna responsabilità relativa a conseguenze derivanti dall'uso del presente materiale. Per personale qualificato si intendono persone in possesso delle capacità e della conoscenza relative alla struttura, all'installazione e al funzionamento di apparecchi elettrici e che abbiano ricevuto la formazione sulla sicurezza appropriata per riconoscere ed evitare i pericoli intrinseci.

PowerLogic e Schneider Electric sono marchi o marchi registrati di Schneider Electric in Francia, negli USA e altri Paesi.

- Le operazioni di installazione, collegamento e utilizzo di questo prodotto devono essere effettuate conformemente alle norme in vigore e/o disposizioni sull'installazione.
- Qualora il prodotto venga utilizzato in modo non conforme alle indicazioni del produttore, la sicurezza dello stesso potrebbe essere compromessa.
- La responsabilità della sicurezza dei sistemi integrati nel prodotto ricade sull'assemblatore/installatore del sistema.

Norme, specifiche e strutture del prodotto sono saltuariamente soggette a variazioni, pertanto si consiglia di chiedere conferma delle informazioni contenute nella presente pubblicazione.

pt Leia estas instruções com atenção e analise o equipamento para se familiarizar com o dispositivo antes de tentar instalá-lo, operá-lo ou repará-lo. As mensagens especiais a seguir podem ser exibidas ao longo deste boletim ou no equipamento para avisar sobre riscos em potencial ou chamar a atenção para informações que esclarecem ou simplificam um procedimento.



A adição de um destes símbolos a uma etiqueta de segurança de "Perigo" ou "Aviso" indica que existe um risco elétrico que resultará em danos pessoais caso as instruções não sejam seguidas.



Este é o símbolo de alerta de segurança. Ele é usado para alertá-lo sobre possíveis riscos de ferimentos em pessoas. Obedeça a todas as mensagens de segurança que se seguirem a este símbolo, para evitar possíveis ferimentos graves ou morte.

PERIGO

PERIGO indica uma situação de risco que, se não evitada, **resultará** em morte ou ferimentos graves.

Os equipamentos elétricos devem ser instalados, operados e reparados apenas por profissionais qualificados. A Schneider Electric não assume nenhuma responsabilidade por consequências do uso deste material. Uma pessoa qualificada é uma que tenha habilidades e conhecimento relacionados à construção, instalação e operação de equipamentos elétricos e tenha recebido treinamento em segurança para reconhecer e evitar os riscos envolvidos.

PowerLogic e Schneider Electric são marcas comerciais ou marcas comerciais registradas da Schneider Electric na França, nos EUA e em outros países.

- Este produto deve ser instalado, conectado e utilizado de acordo com os padrões e/ou as normas de instalação em vigor.
- Se este produto for utilizado de um modo não especificado pelo fabricante, a proteção oferecida pelo mesmo pode ficar prejudicada.
- A segurança de qualquer sistema que incorpore este produto é de responsabilidade do montador/installador do sistema.

Como as normas, especificações e projetos sofrem modificações de tempos em tempos, sempre solicite a confirmação das informações fornecidas nesta publicação.

ru Внимательно прочтите данное руководство и ознакомьтесь с оборудованием перед установкой, работой, ремонтом или обслуживанием. В данном материале либо на оборудовании могут быть следующие специальные сообщения, предупреждающие о потенциальной опасности или указывающие на информацию, уточняющую либо упрощающую использование.



Дополнительные предупреждающие ярлыки символов «Опасность» и «Предупреждение» указывают на опасность поражения электрическим током при несоблюдении инструкций, что может привести к травмам.



Это предупреждающий символ. Используется для предупреждения о потенциальной опасности получения травм. Чтобы избежать травм или летального исхода, выполняйте все указания инструкций по безопасности, сопровождающие данный символ.

ОПАСНОСТЬ

ОПАСНОСТЬ указывает на неизбежную опасность, которая в случае возникновения влечет за собой серьезные травмы или смерть.

Электрическое оборудование должно устанавливаться, использоваться, ремонтироваться и обслуживаться только квалифицированным персоналом. Компания Schneider Electric не несет ответственности за последствия, вызванные использованием данного материала. Только квалифицированный персонал, который получил навыки и знания по конструкции, установке и эксплуатации электрооборудования и прошел обучение по технике безопасности, может распознать и предотвратить возможные опасности.

PowerLogic и Schneider Electric являются товарными знаками или охраняемыми товарными знаками компании Schneider Electric во Франции, США и других странах.

- Данный продукт должен устанавливаться, подсоединяться и использоваться в соответствии с действующими стандартами и предписаниями по монтажу.
- Если этот продукт используется не так, как это указано производителем, защита от электрического тока, пожара и т.д., предусмотренная этим оборудованием, может получить повреждения.
- За безопасность любой системы, включающей данный продукт, отвечает специалист по монтажу или установщик системы.

Так как стандарты, спецификации и конструкции периодически изменяются, всегда обращайтесь за подтверждением информации, приведенной в данной публикации.

zh 尝试安装、操作、维修或维护本设备之前，请对照设备仔细阅读这些说明，以使自己熟悉该设备。下列特殊信息可能出现在本资料中的任何地方，或出现在设备上，用以警告潜在的危險或提醒注意那些对某过程进行阐述或简化的信息。



当这两个符号中任何一个添加到了“危險”或“警告”安全标签时，表明存在着电气危險，如果不遵循指示，将会造成人身伤害。



这是安全警示标志。用于警示您存在潜在的人身伤害危險。请遵循此符号提示的所有安全信息，以避免造成可能的人身伤害或死亡。

危險

“危險”表示出現的危險情况，如果不避免，将导致死亡或严重人身伤害。

电气设备只能由具备资质的人员进行安装、操作、维修和维护。由于误用本材料而导致的任何后果，施耐德电气公司概不负责。经过认证的技术人员是指该人员拥有与电气设施的架设、安装和操作相关的技能和知识，并且受过安全培训，能够识别和避免所涉及的危险。

PowerLogic 和 Schneider Electric 是施耐德电气公司在法国、美国和其它国家或地区的商标或注册商标。

- 本产品必须按现行标准和/或安装规定进行安装、连接和使用。
 - 如果使用本产品的方式不是制造商指定的方式，可能造成产品本身的保护功能受损。
 - 将本产品纳入其中的任何系统的安全由该系统的组装/安装人员负责。
- 由于标准、规格和设计会不时改变，请务必对本出版物中所提供资料进行确认。