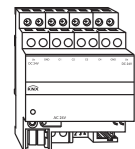


Estación meteorológica REG-K/ cuádruple

Instrucciones de uso



Ref. MTN682991



La estación meteorológica

La estación meteorológica KNX sirve para registrar y transmitir datos y sucesos meteorológicos. Se pueden conectar hasta 4 receptores de valor de medición analógicos así como un sensor meteorológico combinado digital.

El dispositivo puede evaluar señales de tensión y de corriente:

Señales de corriente	0–20 mA CC
	4–20 mA CC
Señales de tensión	0–1 V CC
	0–10 V CC

Se controla que no haya roturas de hilos en las entradas de corriente.

Por medio de un módulo de entrada analógica REG/de 4 elementos se pueden conectar y evaluar hasta otros cuatro sensores analógicos.

El sensor meteorológico combinado dispone de un sensor de viento, un sensor de precipitaciones, un sensor crepuscular y tres sensores de luminosidad (este, sur, oeste). Con receptor DCF77 integrado con antena orientable 45° y calefacción integrada.

ATENCIÓN

El dispositivo puede resultar dañado

La calefacción del sensor protege el sistema electrónico de la humedad y la condensación en el rango de temperatura especificado. No protege la carcasa ni las partes móviles de las heladas.

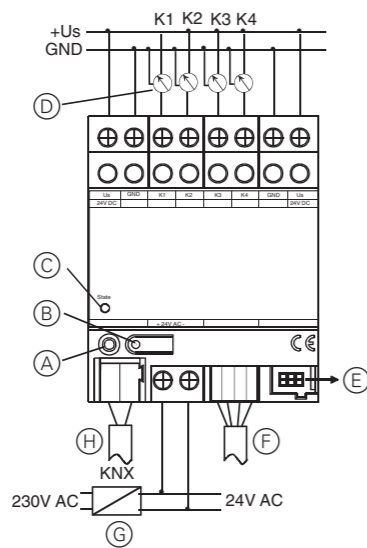
ATENCIÓN

El toldo/la persiana de lamas puede sufrir daños

A bajas temperaturas el sensor se puede congelar y dejar de emitir valores medidos. Si esto ocurre, los toldos/las persianas de lamas conectados no están protegidos de vientos fuertes.

Por ello, utilice un umbral de temperatura (p. ej., 0 °C) además de un umbral de viento.

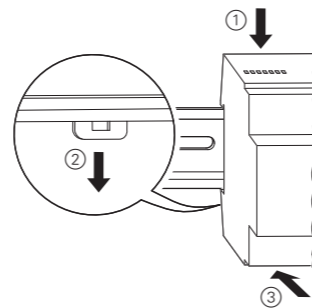
Conexiones, indicadores y elementos de control



+Us	Alimentación de receptores de valores de medición externos
GND	Potencial de referencia para +Us y entradas K1...K4
(A)	Diodo LED de programación
(B)	Tecla de programación
(C)	Diodo LED de estado, tricolor (rojo, naranja, verde)
(D)	Entradas de valores de medida K1 ... K4
(E)	Conector del sistema, de 6 polos, para conectar un módulo de ampliación para entrada analógica (bus del sistema)
(F)	Borne de conexión, de 4 polos, para sensor combinado (viento, lluvia, claridad, crepúsculo)
(G)	Tensión de alimentación externa
(H)	Borne de conexión KNX

Montaje de la estación meteorológica

El montaje se efectúa en un carril DIN TH 35 según EN 60715 y la conexión de bus mediante un borne de conexión de bus.



PRECAUCIÓN

Peligro de destrucción de los dispositivos. En las entradas de la estación meteorológica no se debe alimentar, bajo ningún concepto, los sensores conectados (K1...K4) mediante los bornes de conexión U_S ni GND de un módulo de entrada analógica conectado. No conecte U_S ni GND con las conexiones correspondientes de otro dispositivo.

PRECAUCIÓN

Peligro de destrucción de los dispositivos. El bloque de bornes de conectores hembra para la conexión del sensor combinado debe estar enchufado antes de conectar la tensión de alimentación y durante el funcionamiento, de manera que la entrada digital no pueda tocar los cables conductores de tensión accidentalmente. Peligra la seguridad de todo el sistema. El dispositivo, así como los sensores conectados o los módulos de ampliación (entrada analógica) pueden destruirse.

El dispositivo requiere una fuente de alimentación externa de 24 V CC para su funcionamiento.

Ésta también puede alimentar los sensores conectados, su calefacción o un módulo de entrada analógica.

Alimentación de sensores conectados



PRECAUCIÓN

Peligro de destrucción de los dispositivos. En las entradas de la estación meteorológica no se debe alimentar, bajo ningún concepto, los sensores conectados (K1...K4) mediante los bornes de conexión U_S ni GND de un módulo de entrada analógica conectado. No conecte U_S ni GND con las conexiones correspondientes de otro dispositivo.

- Los sensores conectados pueden recibir alimentación eléctrica a través de los bornes +US y GND.
- El consumo total de corriente de todos los sensores que reciban alimentación por esta vía no debe superar los 100 mA.
- Los bornes +US y GND están disponibles por duplicado y se encuentran interconectados internamente.
- En caso de cortocircuito entre +US y GND, la tensión se desconecta.
- Los sensores conectados también pueden recibir alimentación ajena (p. ej. si su consumo de corriente supera los 100 mA). En ese caso, la conexión a las entradas de sensor se realiza entre los bornes K1...K4 y GND.

Ampliaciones de la instalación

Para instalar el sensor combinado y el módulo de ampliación deben observarse las siguientes reglas fundamentales:

- Puede conectarse un módulo de entrada analógica.
- El cambio de un módulo de ampliación por otro del mismo tipo, p. ej., en caso de avería, se puede efectuar en el modo de funcionamiento actual (atención: desconecte la tensión del módulo). Después del cambio, la estación meteorológica efectúa un RESET tras 25 s aprox. Con ello se reinician todas las entradas y salidas de la estación meteorológica y de los módulos conectados y se ajustan al estado original.
- Está prohibido retirar o añadir módulos sin adaptar la proyección ni su descarga consiguiente en la estación meteorológica ya que ello puede provocar funciones erróneas del sistema.

Diodo LED de estado

OFF:	no hay alimentación eléctrica
Naranja/ON:	Barrido de módulo a través de estación meteorológica
Naranja/parpadea lentamente:	barrido de módulo del sensor combinado (esperar a la asignación de un sensor combinado)
Naranja/parpadea rápidamente:	REG
Rojo/ON:	Error: no hay ningún proyecto en el controlador
Rojo/parpadea lentamente:	Error: Baja tensión en el bus de ampliación
Rojo/parpadea rápidamente:	Error: Error de parametrización
Verde/parpadea lentamente:	Asignación de dirección, barrido de módulo terminado, proyección OK
Diodo LED verde/parpadea rápidamente:	Descarga de parámetros en los módulos
Diodo LED/ON:	Barrido de módulo terminado, todo OK

Parpadea lentamente = 1/s

Parpadea rápidamente = 2/s

Datos técnicos

Alimentación	
Tensión de alimentación:	24 V CA ±10%
Consumo de corriente:	Máx. 250 mA
KNX	
Tensión:	24 V CC (+6 / -4 V)
Consumo de potencia:	tipo 150 mW
Temperatura ambiente:	-5 °C a +45 °C
Temp. almacenamiento/transporte:	-25 °C a +70 °C
Humedad	
Ambiente/almacenamiento/transporte:	Máx. 93% hum. rel., sin rocío
Tipo de protección:	IP 20 según DIN EN 60529
Anchura de montaje:	4 TE/70 mm
Peso:	Aprox. 150 g
Conexiones	
Entradas, alimentación:	Bornes a tornillo de un hilo de 0,5–4 mm ² De hilo fino (sin virola de cable) de 0,34–4 mm ² De hilo fino (con virola de cable) de 0,14–2,5 mm ²
KNX:	Borne de conexión y de derivación
Sensor meteorológico combinado:	Borne de conexión de 4 polos
Módulo de ampliación:	Conector de sistema de 6 polos
Entradas sensoras	
Número:	4 analógicas, 1 digital
Señales de sensor evaluables (analógicos):	0–1 V CC, 0–10 V CC, 0–20 mA CC, 4–20 mA CC
Medición de tensión de impedancia:	Aprox. 18 kΩ
Medición de intensidad de impedancia:	Aprox. 100 Ω
Alimentación ext. de sensores (+Us):	24 V CC. máx. 100 mA CC
Conexión de módulos de ampliación:	24 V CC. máx. 80 mA CC

Reservado el derecho a efectuar modificaciones técnicas.

Schneider Electric Industries SAS

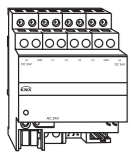
En caso de preguntas técnicas, póngase en contacto con el servicio de atención al cliente central de su país.
www.schneider-electric.com

Debido al continuo perfeccionamiento de las normas y los materiales, los datos técnicos y las indicaciones referentes a las dimensiones no tendrán validez hasta que no las confirmen nuestros departamentos técnicos.



Estação meteorológica REG-K 4-IN

Manual de instruções



Art.º n.º MTN682991

Acessórios

Ao utilizar o seguinte sensor do valor de medição, é possível recorrer a uma predefinição no software. Na utilização de outros sensores, é necessário determinar anteriormente os parâmetros a ajustar.

- Sensor combinado meteorológico/DCF77 (Art.º n.º MTN663692)
- Sensor de luminosidade (Art.º n.º MTN663593)
- Sensor crepuscular (Art.º n.º MTN663594)
- Sensor de chuva (Art.º n.º MTN663595)
- Sensor de temperatura (Art.º n.º MTN663596)
- Anemómetro com interface 0-10 V (Art.º n.º MTN663591)
- Anemómetro com interface 0-10 V e aquecimento (Art.º n.º MTN663592)
- Entrada analógica REG 4-IN (Art.º n.º MTN682192)
- Fonte de Alimentação REG AC 24 V/ 1 A (Art.º n.º MTN663529)

Para sua segurança

PERIGO
Perigo de morte devido a corrente eléctrica.

O aparelho só pode ser instalado e ligado por electricistas. Respeite as directivas específicas do país, bem como as directivas KNX em vigor!

CUIDADO
Perigo de danificação dos aparelhos!

O bloco de bornes de tomada para a ligação do sensor combinado deve estar encaixado antes de ligar a tensão de rede e durante o funcionamento para que a entrada digital não entre, involuntariamente, em contacto com cabos condutores de tensão! Deste modo, a segurança de todo o sistema é afectada! O aparelho, assim como os sensores ligados ou os módulos de extensão (entrada analógica) podem ficar danificados!

Conhecer a estação meteorológica

A estação meteorológica KNX serve para a detecção e reencaminhamento de dados e eventos meteorológicos. Podem ser ligados até quatro sensores analógicos do valor de medição, bem como um sensor digital combinado meteorológico.

O aparelho tanto pode avaliar sinais de tensão, como também eléctricos:

Sinais eléctricos	0–20 mA DC
	4–20 mA DC
Sinais de tensão	0–1 V DC
	0–10 V DC

As entradas de corrente são monitorizadas quanto à ruptura de fios.

Com a ajuda de um módulo de entrada analógica REG/ quádrupla podem ser ligados e avaliados até mais quatro sensores.

O sensor combinado meteorológico dispõe de um anemómetro, sensor de precipitação, sensor crepuscular e três sensores de luminosidade (leste, sul, oeste). Com receptor DCF77 incorporado com antena rotativa em 45° e com aquecimento incorporado.

CUIDADO

O dispositivo pode danificar-se

O aquecimento do sensor protege o sistema electrónico da humidade e condensação no âmbito de temperatura especificado. Ele não protege a caixa nem as peças móveis contra congelamento.

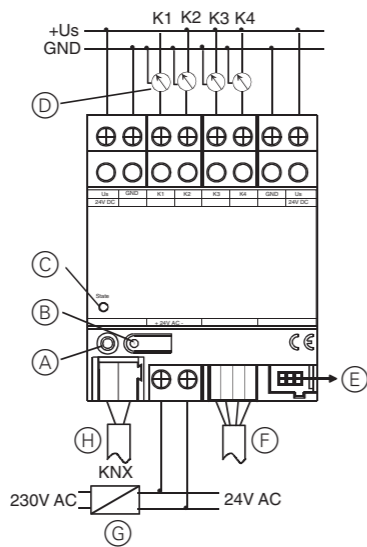
CUIDADO

O toldo/estore pode danificar-se

A baixas temperaturas, o sensor pode congelar e não emitir mais os valores medidos. Se isto acontecer, os toldos/estores conectados não ficam protegidos contra ventos fortes.

Por isso, além de um limiar de vento usar também um limiar de temperatura (p. ex. 0 °C).

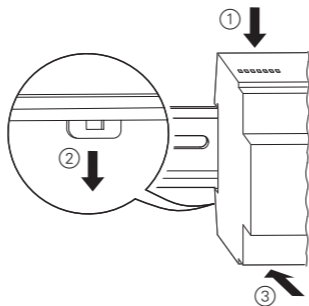
Ligações, displays e elementos de operação



+Us	Alimentação de sensor do valor de medição externos
GND	Tensão de referência para +Us e entradas K1...K4
(A)	LED programador
(B)	Botão programador
(C)	Estado LED, tricolor (vermelho, laranja, verde)
(D)	Entradas de valores de medição K1 ... K4
(E)	Conector de sistema, de 6 pólos para a conexão de uma entrada analógica de um módulo de expansão (sistema de bus)
(F)	Ligador, 4 pólos para sensor combinado (vento, chuva, luminosidade, crepúsculo)
(G)	Tensão de alimentação externa
(H)	Ligador KNX

Montar a estação meteorológica

A montagem é realizada numa calha TH 35 de acordo com a norma EN 60715. A ligação bus é feita através de um terminal de ligação bus.



CUIDADO

Perigo de destruição dos dispositivos!

Nunca alimentar os sensores ligados às entradas da estação meteorológica (K1...K4) através dos bornes de alimentação U_S e GND de um módulo de entrada analógica ligado. Não ligar U_S e GND às respectivas ligações de outro dispositivo.

CUIDADO

Perigo de danificação dos aparelhos!

O bloco de bornes de tomada para a ligação do sensor combinado deve estar encaixado antes de ligar a tensão de rede e durante o funcionamento para que a entrada digital não entre, involuntariamente, em contacto com cabos condutores de tensão! Deste modo, a segurança de todo o sistema é afectada! O aparelho, assim como os sensores ligados ou os módulos de extensão (entrada analógica) podem ficar danificados!

O aparelho necessita para o seu funcionamento de uma alimentação de tensão externa AC de 24 V.

Esta também pode alimentar os sensores ligados ou o respectivo aquecimento ou um módulo de entrada analógica.

Alimentação de sensores ligados

CUIDADO

Perigo de destruição dos dispositivos!

Nunca alimentar os sensores ligados às entradas da estação meteorológica (K1...K4) através dos bornes de alimentação U_S e GND de um módulo de entrada analógica ligado. Não ligar U_S e GND às respectivas ligações de outro dispositivo.

- Os sensores conectados podem ser alimentados através dos bornes +US e GND.
- A totalidade do consumo de corrente de todos os sensores aqui alimentados não deve exceder os 100 mA.
- Os bornes +US e GND estão disponíveis duplamente e, respectivamente, conectados internamente uns aos outros.
- No caso de curto-circuito entre +US e GND a tensão é desligada.
- Os sensores conectados pode também ser alimentados de modo externo (p. ex. quando o consumo de corrente exceder 100 mA). Depois, a ligação às entradas de sensores é realizada entre os bornes K1...K4 e GND

Expansão de instalações

Na instalação do sensor combinado e do módulo de extensão devem-se respeitar as seguintes regras básicas:

- Pode ser ligado um módulo de entrada analógica.
- A substituição de um módulo de extensão por um módulo do mesmo tipo (p.ex. em caso de defeito) pode ser realizada durante o funcionamento corrente (desligar a tensão eléctrica do módulo!). Após a substituição, a estação meteorológica realiza um reset após aprox. 25 s. Deste modo, são reiniciadas todas as entradas e saídas da estação meteorológica e dos módulos ligados e colocadas no estado de origem.
- A remoção ou adição de módulos sem adaptação da projecção, assim como a descarga posterior para a estação meteorológica não é permitida, pois isso provoca falhas no funcionamento do sistema.

LED de estado

Desl.:	sem fonte de alimentação
Laranja / Lig:	Scan de módulo através de estação meteorológica
Laranja / pisca lentamente:	Scan de módulo do sensor combinado (aguardar por atribuição de um sensor combinado)
Laranja / pisca rapidamente:	Scan de módulo do módulo de ampliação REG
Vermelho / Lig:	Falha: Sem projecto no controlador
Vermelho / pisca lentamente:	Falha: Subtensão no bus de extensão
Vermelho / pisca rapidamente:	Falha: Falha na parametrização
Verde / pisca lentamente:	Atribuição de endereços, scan de módulo terminado, projecção OK
LED verde / pisca rapidamente:	Descarregamento de parâmetros para os módulos
LED verde / Lig:	Scan de módulos terminado, tudo OK

a piscar lentamente = 1/s

a piscar rapidamente = 2/s

Dados técnicos

Alimentação	
Tensão de alimentação:	24 V AC ±10 %
Consumo de corrente:	máx. 250 mA
KNX	
Tensão:	24 V DC (+6 V / -4 V)
Consumo:	tipo 150 mW
Temperatura ambiente:	-5 °C a +45 °C
Temperatura de armazenamento/transporte:	-25 °C a +70 °C
Humidade	
Ambiente/armazém/ transporte:	máx. 93% humidade relativa, sem condensação
Tipo de protecção:	IP 20 em conformidade com a DIN EN 60529
Largura de montagem:	4 TE / 70 mm
Peso:	aprox. 150 g
Ligações	
Entradas, alimentação:	Terminais de parafusos de fio simples 0,5–4 mm ² fios finos (ou caixas terminais de fio) 0,34–4 mm ² fios finos (com caixas terminais de fio) 0,14–2,5 mm ²
KNX:	Ligador e terminal de ligação
Sensor combinado meteorológico:	Ligador quádruplo
Módulo de extensão:	Ficha do sistema sêxtupla
Entradas do sensor	
Quantidade:	4 analógicas, 1 digital
Sinais do sensor avaliáveis (analógicos):	0–1 V DC, 0–10 V DC, 0–20 mA DC, 4–20 mA DC
Impedância da medição de tensão:	aprox. 18 kΩ
Impedância da medição de corrente:	aprox. 100 Ω
Alimentação externa	
Sensores (+Us):	24 V DC. máx.100 mA DC
Ligação dos módulos de extensão:	24 V DC. máx.80 mA DC
Reservado o direito de alterações técnicas.	

Schneider Electric Industries SAS

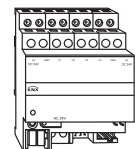
No caso de questões técnicas queira contactar o serviço central de assistência ao cliente no seu país.

www.schneider-electric.com

Devido ao desenvolvimento permanente das normas e dos materiais, os dados técnicos e as indicações relativamente às dimensões só são válidos após uma confirmação por parte dos nossos departamentos técnicos.

Station météorologique REG-K/x4

Notice d'utilisation



Réf. MTN682991



Découvrir la station météorologique

La station météorologique KNX est destinée à la saisie et transmission de données et phénomènes météorologiques. Il est possible de raccorder jusqu'à quatre appareils de mesure analogiques et un capteur météorologique combiné numérique.

L'appareil peut analyser aussi bien des signaux de tension que de courant :

Signaux de courant	0–20 mA CC 4–20 mA CC
Signaux de tension	0–1 V CC 0–10 V CC

Les entrées de tension sont équipées d'un système de détection de rupture de câble.

Quatre capteurs analogiques supplémentaires peuvent être raccordés et évalués à l'aide d'un module d'entrée analogique REG/quadruple.

Le capteur météorologique combiné est équipé d'un anémomètre, d'un capteur de précipitations, d'un capteur crépusculaire et de trois capteurs de luminosité (est, sud, ouest). Avec récepteur DCF77 intégré avec antenne pivotante à 45° et chauffage intégré.

ATTENTION

L'appareil risque d'être endommagé

Le chauffage du capteur protège les systèmes électroniques de l'appareil de l'humidité et de la condensation dans la plage de température spécifiée. Il ne protège ni les parties de boîtier ni les pièces mobiles du givre.

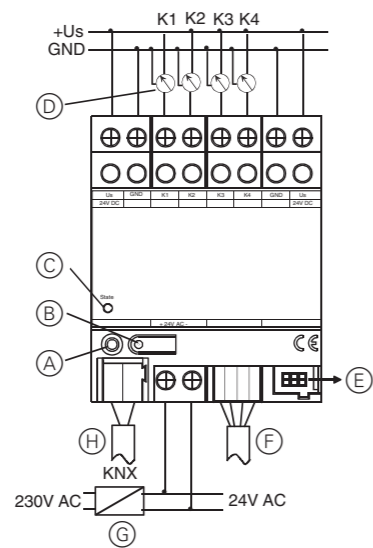
ATTENTION

L'auvent/store risque d'être endommagé

En cas de basses températures, le capteur est susceptible de geler et de ne plus communiquer les valeurs mesurées. Le cas échéant, les auvents/stores ne sont pas protégés contre un vent fort.

Pour cette raison, utiliser un seuil de température (par ex. 0 °C) en plus du seuil de vent.

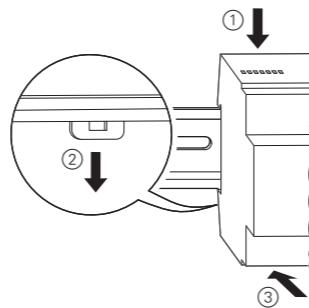
Raccordements, affichages et éléments de commande



+Us	Alimentation d'appareils de mesure externes
GND	Potentiel de référence pour +Us et entrées K1...K4
(A)	DEL de programmation
(B)	Touche de programmation
(C)	DEL d'état, trois couleurs (rouge, orange, vert)
(D)	Entrées des valeurs de mesure K1 ... K4
(E)	Connecteur du système, 6 pôles pour le raccordement d'un module d'extension d'entrée analogique (bus système)
(F)	Borne de raccordement, 4 pôles pour capteur combiné (vent, pluie, luminosité, crépuscule)
(G)	Tension d'alimentation externe
(H)	Borne de raccordement KNX

Monter la station météorologique

Le montage s'effectue sur un rail TH 35 conformément à EN 60715 et la connexion au bus par l'intermédiaire d'une borne de raccordement de bus.



ATTENTION

Risque de destruction de l'appareil !

Ne jamais alimenter les capteurs raccordés aux entrées de la station météorologique (K1...K4) jamais via les bornes d'alimentation U_S et GND d'un module d'entrée analogique raccordé. Ne pas relier U_S et GND aux raccords correspondants d'un autre appareil.

ATTENTION

Risque de destruction de l'appareil !

Le bloc à bornes nécessaire au raccordement du capteur combiné doit être installé avant la mise sous tension de l'appareil et rester brancher pendant son fonctionnement afin que l'entrée numérique n'entre pas en contact, par inadvertance, avec des câbles sous tension ! Ceci pourrait en effet menacer la sécurité du système tout entier ! L'appareil ainsi que les capteurs raccordés et les modules d'extension (entrée analogique) pourraient alors être endommagés !

Pour fonctionner, l'appareil nécessite une alimentation 24 V CA externe.

Cette alimentation peut également approvisionner les capteurs raccordés, leur chauffage ou un module d'entrée analogique.

Alimentation des capteurs raccordés

ATTENTION

Risque de destruction de l'appareil !
Ne jamais alimenter les capteurs raccordés aux entrées de la station météorologique (K1...K4) jamais via les bornes d'alimentation U_S et GND d'un module d'entrée analogique raccordé. Ne pas relier U_S et GND aux raccords correspondants d'un autre appareil.

- Les capteurs raccordés peuvent être alimentés via les bornes +US et GND.
- La consommation de courant totale de tous les capteurs alimentés de la sorte ne doit pas dépasser 100 mA.
- Les bornes +US et GND sont doubles et raccordées entre elles par une connexion interne.
- En cas de court-circuit entre +US et GND, la tension est interrompue.
- Les capteurs raccordés peuvent également être alimentés via une alimentation extérieure (p. ex. en cas de consommation de courant supérieure à 100 mA). Le raccordement à toutes les entrées des capteurs s'effectue via les bornes K1...K4 et GND.

Installation des extensions

Lors de l'installation du capteur combiné et du module d'extension, il est important de respecter les règles fondamentales suivantes :

- Seul un module d'entrée analogique peut être raccordé.
- Le remplacement d'un module d'extension contre un autre module de type identique, p. ex. en cas de défaut, peut être effectué alors que l'appareil est en marche (mettre le module hors tension !). Après un tel échange, la station météorologique effectue une réinitialisation après env. 25 s. Ceci permet de réinitialiser toutes les entrées et sorties de la station météorologique et des modules raccordés et de les remettre dans leur état initial.
- Le retrait ou l'ajout de modules sans adaptation de l'élaboration du projet ainsi que le téléchargement subséquent dans la station météorologique sont interdits car cela peut entraîner un dysfonctionnement du système.

LED d'état

Éteinte :	aucune tension d'alimentation
Orange/allumée :	Modulscan par la station météorologique
Orange/clignote lentement :	Modulscan capteur combiné (attend l'affectation d'un capteur combiné)
Orange/clignote rapidement :	Modulscan module d'extension REG
Rouge/allumée :	Défaut : aucun projet dans le contrôleur
Rouge/clignote lentement :	Défaut : sous-tension au niveau du bus d'extension
Rouge/clignote rapidement :	Défaut : défaut de paramétrage
Verte/clignote lentement :	affectation d'adresse, modulscan achevé, élaboration du projet OK
DEL verte/clignote rapidement :	Téléchargement de paramètres dans les modules
DEL verte/allumée :	modulscan achevé, OK

Clignote lentement = 1/s

Clignote rapidement = 2/s

Caractéristiques techniques

Alimentation	
Tension d'alimentation :	24 V CA ±10 %
Consommation de courant :	max. 250 mA
KNX	
Tension	24 V CC (+6 V/-4 V)
Puissance absorbée :	env. 150 mW
Température ambiante :	-5 °C à +45 °C
Temp. stockage/transport :	-25 °C à +70 °C
Humidité	
Environnement/entrepôt/transport :	max. 93 % hum. rel., pas de condensation
Indice de protection :	IP 20 selon DIN EN 60529
Largeur de montage :	4 modules/70 mm
Poids :	env. 150 g
Raccordements	
Entrées, alimentation :	Bornes à vis monofilaires 0,5–4 mm ² câble fin (sans embout) 0,34–4 mm ² câble fin (avec embout) 0,14–2,5 mm ²
KNX :	Borne de raccordement et de dérivation
Capteur météorologique combiné :	
Module d'extension :	borne de raccordement 4 pôles système d'enfichage à 6 pôles
Entrées du capteur	
Nombre :	4x analogique, 1x numérique
Signaux de capteur pouvant être évalués (analogique) :	0–1 V CC, 0–10 V CC, 0–20 mA CC, 4–20 mA CC
Impédance mesure de la tension :	env. 18 kΩ
Impédance mesure de courant :	env. 100 Ω
Alimentation de capteurs externes (+Us) :	
24 V CC. max. 100 mA CC	
Raccord modules d'extension :	
24 V CC. max. 80 mA CC	
Sous réserves de modifications techniques.	

Schneider Electric Industries SAS

Si vous avez des questions d'ordre technique, veuillez contacter le service clientèle central de votre pays.

www.schneider-electric.com

En raison d'un développement constant des normes et matériaux, les caractéristiques et données techniques concernant les dimensions ne seront valables qu'après confirmation de la part de nos départements techniques.