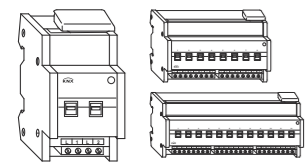


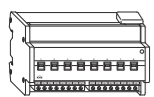


Schaltaktor REG-K/x230/16 mit Stromerkennung und Handbetätigung

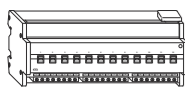
Gebrauchsanleitung



Schaltaktor REG-K/2x230/16 mit Stromerkennung und Handbetätigung
Art.-Nr. MTN647395



Schaltaktor REG-K/8x230/16 mit Stromerkennung und Handbetätigung
Art.-Nr. MTN647895



Schaltaktor REG-K/12x230/16 mit Stromerkennung und Handbetätigung
Art.-Nr. MTN648495

Zu Ihrer Sicherheit

GEFAHR
Lebensgefahr durch elektrischen Strom.
Das Gerät darf nur von ausgebildeten Elektrofachkräften montiert und angeschlossen werden. Beachten Sie die länderspezifischen Vorschriften sowie die gültigen KNX-Richtlinien.

WARNUNG
Verwenden Sie die Funktion Stromerkennung nicht für sicherheitsrelevante Anwendung.

VORSICHT
Das Gerät kann beschädigt werden.
- Betreiben Sie das Gerät nur innerhalb der in den Technischen Daten angegebenen Spezifikationen.
- Alle Geräte, die neben dem Aktor montiert werden, müssen mindestens mit einer Basisisolierung ausgerüstet sein!
- Schließen Sie an einem Kanal mit Gleichstrom (DC) nur rein ohmsche Last an.

Schaltaktor kennen lernen

Der Schaltaktor REG-K/x230/16 mit Stromerkennung und Handbetätigung (im Folgenden **Aktor** genannt) kann

- zwei Verbraucher (MTN647395) bzw.
- acht Verbraucher (MTN647895) bzw.
- zwölf Verbraucher (MTN648495)

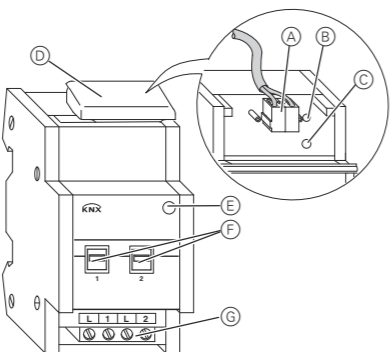
über unabhängige, potentialfreie Schließerkontakte schalten.

Sie können die angeschlossenen Verbraucher mit Hand-schaltern am Aktor auch ohne Busspannung manuell schalten.

Der Aktor verfügt über einen Busankoppler. Die Montage erfolgt auf einer Hutschiene TH 35 nach EN 60715, der Busanschluss über eine Busanschlussklemme. Er wird über die Busspannung mit Strom versorgt. Eine Datenschiene ist nicht erforderlich.

Zusätzlich verfügt der Aktor über eine integrierte Stromerkennung die zur Erkennung des Laststroms je Kanal dient.

Anschlüsse, Anzeigen und Bedienelemente

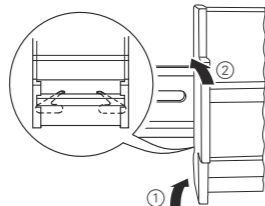


- (A) Busanschlussklemme, max. 4 Adernpaare
- (B) Programmier-LED (rote LED)
- (C) Programmier-taste
- (D) Leitungsabdeckung
- (E) Betriebs-LED „RUN“ (grüne LED)
- (F) Handschalter
- (G) Schraubklemmen

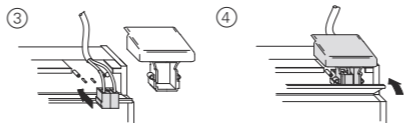
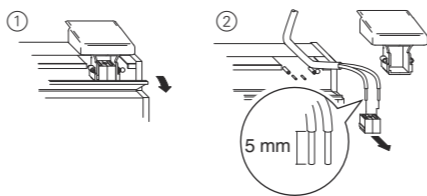
Aktor montieren

ACHTUNG
Starke Magnetfelder können die Strommessung beeinflussen. Installieren Sie Geräte mit starkem Magnetfeld (z. B. gewickelte Transformatoren wie Klingeltrafos, usw.) in einem Abstand von min. 2 cm zum Aktor.

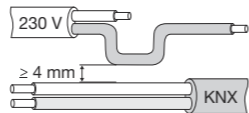
- ① Aktor auf die Hutschiene setzen.



- ② KNX anschließen.



WARNUNG
Lebensgefahr durch elektrischen Strom. Das Gerät kann beschädigt werden.
Der Sicherheitsabstand nach IEC 60664-1 muss gewährleistet sein. Halten Sie zwischen den Einzeladern der 230 V-Leitung und der KNX-Leitung einen Abstand von mindestens 4 mm ein.

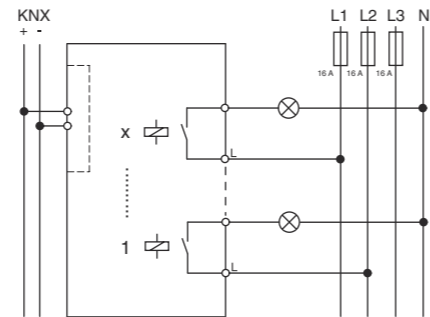


GEFAHR
Lebensgefahr durch elektrischen Strom.
Beim Zuschalten der Netzspannung kann an den Ausgängen Spannung anliegen. Die Schaltkontakte können durch starke Erschütterungen beim Transport in den durchgeschalteten Zustand wechseln. Nach Zuschalten der Busspannung setzen Sie die Relais der Kanäle durch ein einfaches Schaltspiel „Ein/Aus“ oder durch Umstellung der Handschalter auf „OFF“ in die gewünschte Lage.

- ③ Busspannung zuschalten.
- ④ Mindestens 30 Sekunden lang warten.
- ⑤ Relais der Kanäle durch ein einfaches Schaltspiel „Ein/Aus“ oder durch Umstellung der Handschalter auf „OFF“ in die gewünschte Lage setzen.

VORSICHT
Aktor kann beschädigt werden.
Schaltkontakte durch vorgeschaltete 16-A-Leitungsschutzschalter absichern.

- ⑥ Verbraucher anschließen.



- ⑦ Netzspannung zuschalten.

Nun können Sie die Funktion der angeschlossenen Verbraucher mit Hilfe der Handschalter überprüfen, ohne die Applikation aus der ETS geladen zu haben. (siehe Abschnitt „Aktor bedienen“)

Aktor in Betrieb nehmen

- ① Programmier-taste drücken. Die Programmier-LED leuchtet.
- ② Physikalische Adresse und Applikation aus der ETS in das Gerät laden.

Die Programmier-LED erlischt. Die Betriebs-LED leuchtet: Die Applikation wurde erfolgreich geladen, das Gerät ist betriebsbereit.

Aktor bedienen

Üblicherweise steuern Sie angeschlossene Geräte über Taster oder Fernbedienungen. Sie können jeden Kanal des Aktors aber auch direkt über seine Handschalter manuell an- und ausschalten.

Was tun bei Störungen?

Die grüne Betriebs-LED „RUN“ leuchtet nicht.

Ursache	Abhilfe
Busspannung ist ausgefallen.	Busspannung überprüfen, nur Handbetrieb möglich.
Applikation wurde nicht richtig geladen.	Erneut laden.

Technische Daten

Versorgung aus KNX: DC 24 V, ca. 16 mA

Bei Wechselstrom (AC) je Kanal:
Nennspannung: AC 230 V, 50/60 Hz
Nennstrom: 16 A, cos φ = 0,6
Glühlampen: AC 230 V, max. 3600 W
Halogenlampen: AC 230 V, max. 2500 W
Leuchtstofflampen: AC 230 V, max. 2500 VA, parallelkompensiert
Kapazitive Last: AC 230 V, 16 A, max. 200 µF
Motorlast: AC 230 V, max. 1000 W
Schalthäufigkeit: max. 10x pro Minute bei Nennlast
Sicherung: je Kanal ein vorgeschalteter 16-A-Leitungsschutzschalter

Stromerkennung (Laststrom):
Erkennungsbereich (Sinus-Effektivwert): 0,1 A ... 16 A
Erfassungsgenauigkeit: +/- 8% vom aktuellen Stromwert (sinus) und +/- 100 mA
Frequenz: 50/60 Hz
Darstellung: 100 mA
Erfassungsgeschwindigkeit (T): 200 ms

Bei Gleichstrom (DC) je Kanal:
Nennspannung: DC 12-24 V +10%, 0,1-16 A
Nennstrom: 16 A
Schalthäufigkeit: max. 10x pro Minute bei Nennlast
Sicherung: je Kanal ein vorgeschalteter gleichstromfähiger Leitungsschutzschalter

Stromerkennung (Laststrom):
Erkennungsbereich: 0,1 A ... 16 A
VORSICHT: An einem Kanal mit Gleichstrom (DC) nur rein ohmsche Last anschließen.
Erfassungsgenauigkeit: +/- 8% vom aktuellen Stromwert und +/- 100 mA
Darstellung: 100 mA
Erfassungsgeschwindigkeit (T): 200 ms

Umgebungstemperatur
Betrieb: -5 °C bis + 45 °C
Umgebung: Einsatzhöhe bis 2000 m über Meeresspiegel (MSL)
Max. Feuchtigkeit: 93 % relative Feuchtigkeit, keine Betauung

Bedienelemente: 1 Programmier-taste
1 Handschalter pro Kanal
Anzeigeelemente: 1 rote LED: Programmier-kontrolle
1 grüne LED: Betriebsbereitschaft „RUN“

Anschluss KNX: zwei 1-mm-Stifte für Busanschlussklemme
Anschluss Verbraucher: je Kanal eine 2-fach-Schraubklemme für max. 2,5 mm² bei einem Leiter oder max. 1,5 mm² bei zwei Leitern

Gerätebreite:
MTN647395 2,5 TE = ca. 45 mm
MTN647895 8 TE = ca. 140 mm
MTN648495 12 TE = ca. 210 mm

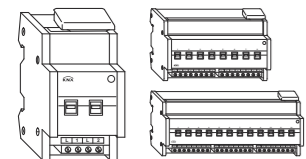
Schneider Electric Industries SAS

Bei technischen Fragen wenden Sie sich bitte an die zentrale Kundenbetreuung in Ihrem Land.
www.schneider-electric.com
Aufgrund der ständigen Weiterentwicklung der Normen und Materialien sind die technischen Daten und Angaben bezüglich der Abmessungen erst nach einer Bestätigung durch unsere technischen Abteilungen gültig.

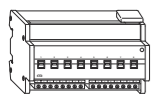


Actionneur de commutation REG-K/x230/16 avec reconnaissance de courant et actionnement manuel

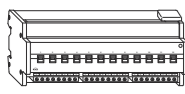
Notice d'utilisation



Actionneur de commutation REG-K/2x230/16 avec reconnaissance de courant et actionnement manuel
Réf. MTN647395



Actionneur de commutation REG-K/8x230/16 avec reconnaissance de courant et actionnement manuel
Réf. MTN647895



Actionneur de commutation REG-K/12x230/16 avec reconnaissance de courant et actionnement manuel
Réf. MTN648495

Pour votre sécurité

DANGER
Danger de mort dû au courant électrique.
Seul un personnel électricien qualifié est autorisé à monter et à raccorder l'appareil. Respectez les prescriptions nationales ainsi que les directives KNX en vigueur.

AVERTISSEMENT
N'employez pas la fonction de reconnaissance de courant pour une application relevant du domaine de la sécurité.

ATTENTION
L'appareil peut être endommagé.
- N'utilisez l'appareil que dans les limites des spécifications indiquées dans les caractéristiques techniques.
- Tous les appareils qui sont montés à proximité de l'actionneur doivent être équipés au moins d'une isolation de base !
- Raccordez à un canal avec courant continu (CC) uniquement une charge purement résistive.

Se familiariser avec l'actionneur de commutation

L'actionneur de commutation REG-K/x230/16 avec reconnaissance de courant et actionnement manuel (appelé **actionneur** ci-après) peut commuter
- deux consommateurs (MTN647395) ou
- huit consommateurs (MTN647895) ou
- douze consommateurs (MTN648495)

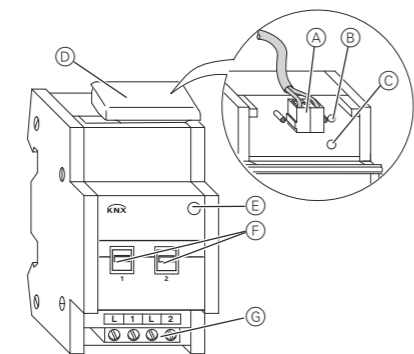
au moyen de contacts NO indépendants et libres de potentiel.

Vous pouvez commuter manuellement les consommateurs raccordés avec des commutateurs manuels au niveau de l'actionneur même sans tension de bus.

L'actionneur dispose d'un coupleur de bus. Le montage s'effectue sur un rail TH 35 conformément à EN 60715 et la connexion au bus par l'intermédiaire d'une borne de raccordement de bus. Il est alimenté en courant via la tension du bus. Une barre bus n'est pas nécessaire.

L'actionneur dispose en outre d'une reconnaissance de courant intégrée servant à détecter le courant de charge pour chaque canal.

Raccordements, affichages et éléments de commande

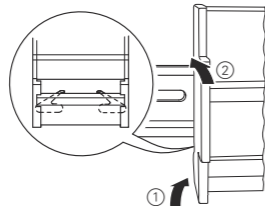


- (A) Borne de raccordement de bus, 4 paires de fils max.
- (B) LED de programmation (LED rouge)
- (C) Touche de programmation
- (D) Protège-câble
- (E) LED de fonctionnement « RUN » (LED verte)
- (F) Commutateur manuel
- (G) Bornes à vis

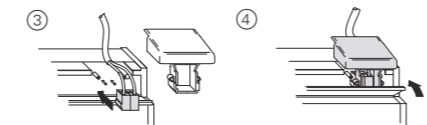
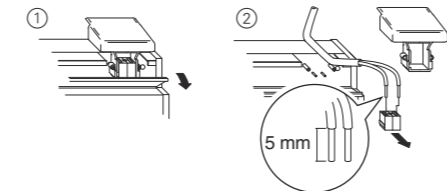
Monter l'actionneur

ATTENTION
Les champs magnétiques intenses peuvent avoir une influence sur la mesure de courant. Installez les appareils avec un champ magnétique intense (p. ex. les transformateurs variables tels que les transformateurs de sonnerie, etc.) à une distance de l'actionneur de 2 cm min.

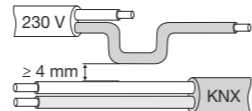
① Poser l'actionneur sur le rail.



② Raccorder le KNX.



AVERTISSEMENT
Danger de mort dû au courant électrique. L'appareil peut être endommagé.
L'écart de sécurité selon la norme CEI 60664-1 doit être respecté. Observez l'écart minimal de 4 mm entre les différents conducteurs du câble d'alimentation 230 V et la ligne KNX.

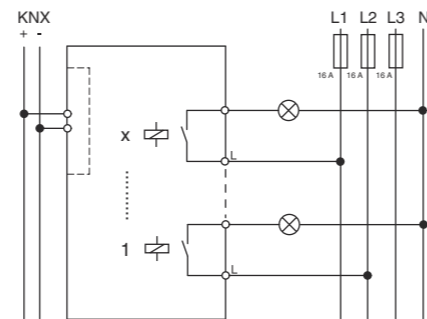


DANGER
Danger de mort dû au courant électrique.
Lors de l'application de la tension du réseau, les sorties peuvent être sous tension !
De fortes secousses survenant lors du transport peuvent entraîner la commutation des contacts. Après application de la tension de bus, placez les relais des canaux sur la position souhaitée par une simple commutation « Marche/arrêt » ou en faisant passer les commutateurs manuels sur « OFF ».

- ③ Appliquer la tension du bus.
- ④ Attendre pendant au moins 30 secondes.
- ⑤ Placer les relais des canaux sur la position souhaitée par une simple commutation « Marche/arrêt » ou en faisant passer les commutateurs manuels sur « OFF ».

ATTENTION
L'actionneur peut être endommagé.
Protéger les contacts de commutation par un disjoncteur de 16 A monté en amont.

⑥ Raccorder les consommateurs.



⑦ Appliquer la tension du réseau.
Vous pouvez maintenant vérifier le fonctionnement des consommateurs raccordés au moyen des commutateurs manuels sans devoir charger l'application depuis l'ETS (voir paragraphe « Commander l'actionneur »).

Mettre l'actionneur en service

- ① Appuyer sur la touche de programmation. La LED de programmation s'allume.
- ② Charger l'adresse physique et l'application depuis l'ETS dans l'appareil.

La LED de programmation s'éteint.
La LED de fonctionnement s'allume : l'application a été chargée avec succès, l'appareil est opérationnel.

Commander l'actionneur

Généralement, vous commandez les appareils raccordés au moyen de pousoirs ou de télécommandes. Vous pouvez également allumer et éteindre manuellement chaque canal de l'actionneur directement par le biais de ses commutateurs manuels.

Que faire en cas de pannes ?

La LED de fonctionnement verte « RUN » ne s'allume pas.

Cause	Solution
La tension du bus est interrompue.	Vérifiez la tension du bus, seul le mode manuel est possible.
L'application n'a pas été chargée correctement.	Répéter le chargement.

Caractéristiques techniques

Alimentation à partir de KNX : 24 V CC, env. 16 mA

Avec courant alternatif (CA), par canal :
Tension nominale : 230 V CA, 50/60 Hz
Courant nominal : 16 A, cos φ = 0,6
Ampoules : 230 V CA, 3 600 W max.
Lampes halogène : 230 V CA, 2 500 W max.
Lampes fluorescentes : 230 V CA, 2 500 VA max., avec compensation parallèle

Charge capacitive : 230 V CA, 16 A, max. 200 µF
Charge du moteur : 230 V CA, 1 000 W max.

Fréquence de commutation : max. 10 x par minute en charge nominale
Protection : pour chaque canal, un disjoncteur de 16 A monté en amont

Reconnaissance de courant (courant de charge) :
Secteur de reconnaissance (valeur effective sinus) : 0,1 A à 16 A
Précision de détection : +/- 8 % de la valeur de courant actuelle (sinus) et +/- 100 mA
Fréquence : 50/60 Hz
Représentation : 100 mA
Vitesse d'enregistrement (T) : 200 ms

Avec courant continu (CC), par canal :
Tension nominale : 12-24 V CC +10 %, 0,1-16 A
Courant nominal : 16 A
Fréquence de commutation : max. 10 x par minute en charge nominale
Protection : pour chaque canal, un disjoncteur pour courant continu monté en amont

Reconnaissance de courant (courant de charge) :
Secteur de reconnaissance : 0,1 A à 16 A
ATTENTION : Raccorder à un canal avec courant continu (CC) uniquement une charge purement résistive.
Précision de détection : +/- 8 % de la valeur de courant actuelle et +/- 100 mA
Représentation : 100 mA
Vitesse d'enregistrement (T) : 200 ms

Température ambiante
Fonctionnement : -5 °C à +45 °C
Environnement : Altitude d'utilisation jusqu'à 2 000 mètres au-dessus du niveau de la mer (MSL)
Humidité max. : 93 % d'humidité relative, pas de condensation

Éléments de commande : 1 touche de programmation
1 commutateur manuel par canal
Éléments d'affichage : 1 LED rouge : contrôle de programmation
1 LED verte : état opérationnel « RUN »

Raccordement KNX : deux broches de 1 mm pour la borne de raccordement de bus

Raccordement consommateurs : 1 borne à vis double par canal pour max. 2,5 mm² avec un conducteur ou max. 1,5 mm² avec deux conducteurs

Largeur de l'appareil :
MTN647395 : 2,5 modules (18 mm) = env. 45 mm
MTN647895 : 8 modules (18 mm) = env. 140 mm
MTN648495 : 12 modules (18 mm) = env. 210 mm

Schneider Electric Industries SAS

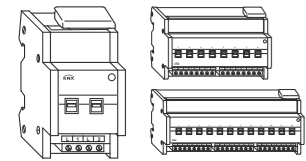
Si vous avez des questions d'ordre technique, veuillez contacter le service clientèle central de votre pays.
www.schneider-electric.com

En raison d'un développement constant des normes et matériaux, les caractéristiques et données techniques concernant les dimensions ne seront valables qu'après confirmation de la part de nos départements techniques.

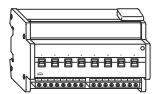


Attuatore di commutazione REG-K/x230/16 con rilevamento della corrente e modalità manuale

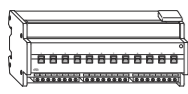
Istruzioni d'uso



Attuatore di commutazione REG-K/2x230/16 con rilevamento della corrente e modalità manuale
Art. n. MTN647395



Attuatore di commutazione REG-K/8x230/16 con rilevamento della corrente e modalità manuale
Art. n. MTN647895



Attuatore di commutazione REG-K/12x230/16 con rilevamento della corrente e modalità manuale
Art. n. MTN648495

Per la vostra sicurezza

PERICOLO
Rischio di lesioni mortali dovute alla corrente elettrica.
L'apparecchio deve essere installato e connesso esclusivamente da elettricisti specializzati. Osservare le norme specifiche nazionali e le linee guida KNX valide.

AVVERTENZA
Non usare la funzione di rilevamento della corrente per applicazioni rilevanti per la sicurezza.

ATTENZIONE
Pericolo di danneggiare l'apparecchio.
- Mettere in funzione l'apparecchio esclusivamente come indicato nei Dati tecnici.
- Tutti gli apparecchi montati in prossimità dell'attuatore devono essere provvisti almeno dell'isolamento base.
- Collegare solo puri carichi ohmici ad un canale con corrente continua (CC).

Descrizione dell'attuatore di commutazione

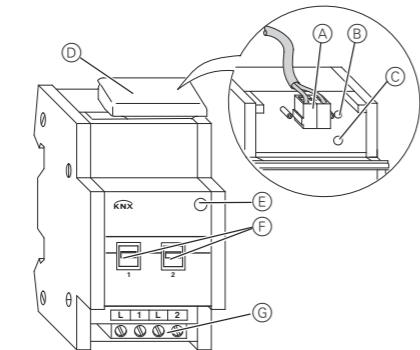
L'attuatore di commutazione REG-K/x230/16 con rilevamento di corrente e modalità manuale (di seguito chiamato **attuatore**) può commutare
- due carichi (MTN647395) o
- otto carichi (MTN647895) o
- dodici carichi (MTN648495)

mediante contatti di chiusura a potenziale zero distinti. È anche possibile commutare manualmente le utenze collegate con gli interruttori manuali dell'attuatore senza tensione del bus.

L'attuatore dispone di un accoppiatore bus. È montato su una barra-DIN TH 35 come previsto dalla EN 60715, con il collegamento al bus realizzato attraverso un morsetto bus. È alimentato dalla tensione del bus. Un binario dati non è necessario.

L'attuatore presenta anche una funzione integrata di rilevamento della corrente che misura la corrente di carico di ciascun canale.

Collegamenti, indicatori ed elementi di comando

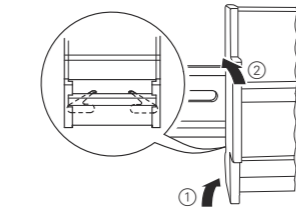


- (A) Morsetto bus, max. 4 coppie di conduttori interni
- (B) LED di programmazione (LED rosso)
- (C) Tasto di programmazione
- (D) Copertura cavi
- (E) LED di funzionamento "RUN" (verde)
- (F) Interruttore manuale
- (G) Morsetti a vite

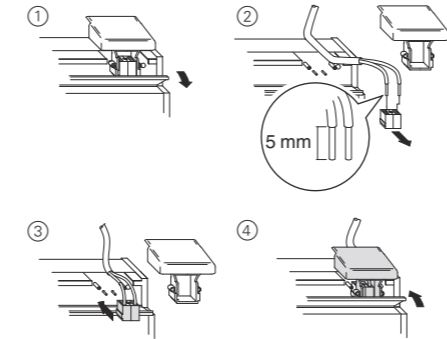
Montaggio dell'attuatore

ATTENZIONE
Forti campi magnetici possono influenzare la misurazione della corrente. Installare gli apparecchi con un forte campo magnetico (ad es. trasformatori ad avvolgimento come per il campanello) ad una distanza di almeno 2 cm dall'attuatore.

- ① Posizionare l'attuatore sulla barra DIN.

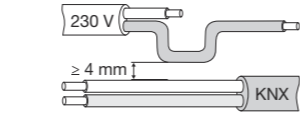


- ② Collegare il KNX.



AVVERTENZA
Rischio di lesioni mortali dovute alla corrente elettrica. Rischio di danneggiare l'apparecchio.

Mantenere la distanza di sicurezza in conformità a IEC 60664-1. Tra i singoli conduttori del cavo di alimentazione da 230 V e il cavo KNX deve esserci una distanza di almeno 4 mm.



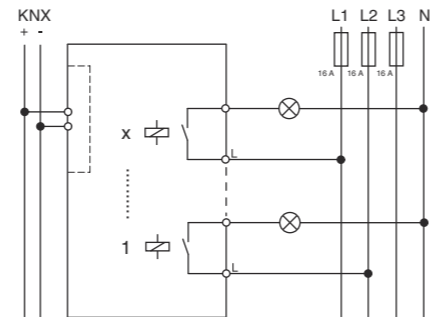
PERICOLO
Rischio di lesioni mortali dovute alla corrente elettrica.

Le uscite possono essere sotto tensione quando la tensione di rete è allacciata al sistema. Se soggetti a forti vibrazioni durante il trasporto, i contatti di commutazione possono commutare sullo stato abilitato. Dopo il collegamento della tensione del bus, regolare i relè dei canali sulla posizione desiderata con la semplice commutazione "On/Off" o spostando l'interruttore manuale su "OFF".

- ③ Collegare la tensione del bus.
- ④ Attendere almeno 30 secondi.
- ⑤ Regolare i relè dei canali sulla posizione desiderata con la semplice commutazione "On/Off" o spostando l'interruttore manuale su "OFF".

ATTENZIONE
Pericolo di danneggiare l'attuatore.
Proteggere i contatti di commutazione con un interruttore automatico collegato in serie per 16 A.

- ⑥ Collegare il carico.



- ⑦ Collegare la tensione di rete.

Ora è possibile verificare il funzionamento del carico collegato con l'interruttore manuale, senza dover caricare l'applicazione dall'ETS. (Vedi la sezione "Funzionamento dell'attuatore".)

Messa in funzione dell'attuatore

- ① Premere il pulsante di programmazione. Si accende il LED di programmazione.
- ② Caricare sull'apparecchio l'indirizzo fisico e l'applicazione dall'ETS.

Si spegne il LED di programmazione.

Si accende il LED di funzionamento: Il caricamento dell'applicazione è avvenuto correttamente e l'apparecchio è pronto per il funzionamento.

Funzionamento dell'attuatore

Gli apparecchi collegati sono controllati normalmente con i tasti o con il telecomando. Tuttavia è possibile inserire e disinserire manualmente ciascun canale dell'attuatore azionando direttamente gli interruttori manuali.

Procedura in caso di problemi

Il LED di funzionamento verde "RUN" non è acceso.

Causa	Soluzione
È mancata la tensione del bus.	Controllare la tensione del bus; è possibile il solo funzionamento manuale.
L'applicazione non è stata caricata correttamente.	Caricarla di nuovo.

Dati tecnici

Alimentazione dal KNX: CC 24 V, circa 16 mA

Per corrente alternata (CA) per canale:
Tensione nominale: CA 230 V, 50/60 Hz
Corrente nominale: 16 A, cos φ = 0,6
Lampade a incandescenza: CA 230 V, max. 3600 W
Lampade alogene: CA 230 V, max. 2500 W
Lampade fluorescenti: CA 230 V, max. 2500 VA, con compensazione in parallelo

Carico capacitivo: CA 230 V, 16 A, max. 200 µF
Carico motore: CA 230 V, max. 1000 W
Frequenza di commutazione: max. 10 al minuto con carico nominale
Fusibile: un interruttore automatico da 16 A collegato a monte per canale

Rilevamento della corrente (corrente del carico):
Campo di rilevamento (valore effettivo seno): da 0,1 A a 16 A
Precisione di rilevamento: +/- 8% dal valore di corrente esistente (seno) e +/- 100 mA
Frequenza: 50/60 Hz
Indicatore: 100 mA
Velocità di rilevamento (T): 200 ms

Per corrente continua (CC) per canale:
Tensione nominale: CC 12-24 V +10%, 0,1-16 A
Corrente nominale: 16 A
Frequenza di commutazione: max. 10 al minuto con carico nominale
Fusibile: un interruttore automatico capace di operare con corrente continua per ogni canale, collegato a monte

Rilevamento della corrente (corrente del carico):
Campo di rilevamento: da 0,1 A a 16 A
ATTENZIONE: Collegare solo puri carichi ohmici ad un canale con corrente continua (CC).
Precisione di rilevamento: +/- 8% dal valore di corrente esistente e +/- 100 mA
Indicatore: 100 mA
Velocità di rilevamento (T): 200 ms

Temperatura ambiente
Esercizio: da -5 °C a 45 °C
Ambiente: utilizzabile fino a 2000 m sul livello del mare (MSL)
Umidità max.: 93% umidità relativa, senza condensazione

Elementi di comando: 1 pulsante di programmazione
1 interruttore manuale per ogni canale
Indicatori: 1 LED rosso: verifica della programmazione
1 LED verde: pronto per il funzionamento, "RUN"

Collegamento KNX: due contatti da 1 mm per il morsetto bus
Collegamento del carico: un morsetto a vite doppio per ogni canale per max. 2,5 mm² con un conduttore oppure max. 1,5 mm² con due conduttori

Larghezza apparecchio:
MTN647395 2,5 moduli = ca. 45 mm
MTN647895 8 moduli = ca. 140 mm
MTN648495 12 moduli = ca. 210 mm

Schneider Electric Industries SAS

In caso di domande tecniche si prega di contattare il Centro Servizio Clienti del proprio paese.

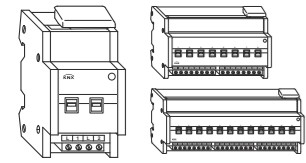
www.schneider-electric.com

Questo prodotto deve essere installato, collegato e utilizzato in modo conforme agli standard prevalenti e/o alle prescrizioni d'installazione. Di standard le specificazioni e il design vengono aggiornati, richiedere sempre la conferma delle informazioni contenute in questa pubblicazione.



Schakelactor REG-K/x230/16 met stroomdetectie en handbediening

Gebruiksaanwijzing



Schakelactor REG-K/2x230/16 met stroomdetectie en handbediening
Art.-nr. MTN647395

Schakelactor REG-K/8x230/16 met stroomdetectie en handbediening
Art.-nr. MTN647895

Schakelactor REG-K/12x230/16 met stroomdetectie en handbediening
Art.-nr. MTN648495

Voor uw veiligheid

GEVAAR
Levensgevaar door elektrische stroom.
Het apparaat mag uitsluitend door elektriciens worden gemonteerd en aangesloten. Neem de landspecifieke voorschriften alsmede de geldende KNX-richtlijnen in acht.

WAARSCHUWING
Gebruik de functie stroomdetectie niet voor veiligheidsrelevante toepassingen.

PAS OP
Het apparaat kan beschadigd raken.
- Bedien het apparaat alleen in overeenstemming met de in de technische gegevens aangegeven specificaties.
- Alle apparaten die naast de actor worden gemonteerd, moeten minimaal een basisisolatie hebben!
- Sluit op een kanaal met gelijkstroom (DC) alleen een zuiver ohmse last aan.

Kennismaking met de schakelactor

De schakelactor REG-K/x230/16 met stroomdetectie en handbediening (hieronder **actor** genoemd) kan

- twee verbruikers (MTN647395) resp.
- acht verbruikers (MTN647895) resp.
- twaalf verbruikers (MTN648495)

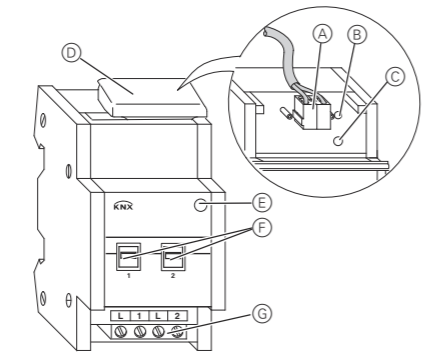
via onafhankelijke, potentiaalvrije maakcontacten schakelen.

U kunt de aangesloten verbruikers met handschakelaars aan de actor ook zonder busspanning handmatig schakelen.

De actor heeft een busaankoppelaar. De montage vindt plaats op een DIN-rail TH35 volgens de norm EN 60715, de busaansluiting via een busaansluitklem. Deze wordt via de busspanning van stroom voorzien. Een datarail is niet vereist.

Bovendien beschikt de actor over een geïntegreerde stroomdetector voor de detectie van de belastingsstroom per kanaal.

Aansluitingen, weergave en bedienings-elementen

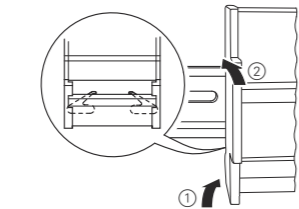


- (A) Busaansluitklem, max. 4 draadparen
- (B) Programmeer-LED (rode LED)
- (C) Programmeertoets
- (D) Leiding-afscherming
- (E) Bedrijfs-LED „RUN“ (groene LED)
- (F) Handschakelaar
- (G) Schroefklemmen

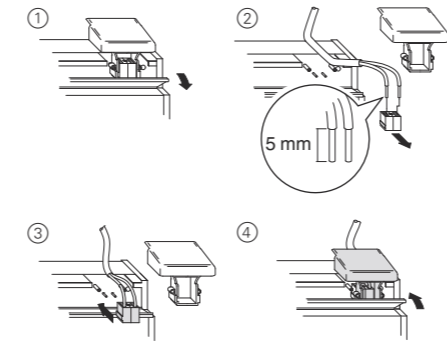
Actor monteren

LET OP
Sterke magneetvelden kunnen de stroommeting beïnvloeden. Installeer apparaten met sterke magneetvelden (bijv. gewikkelde transformatoren zoals deurbeltransformatoren enz.) op een afstand van min. 2 cm tot de actor.

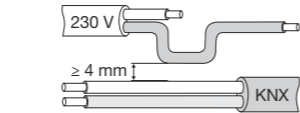
① Actor op de DIN-rail plaatsen.



② KNX aansluiten.



WAARSCHUWING
Levensgevaar door elektrische stroom. Het apparaat kan beschadigd raken.
De veiligheidsafstand volgens IEC 60664-1 moet gewaarborgd zijn. Houd tussen de afzonderlijke draden van de 230 V-leiding en de KNX-leiding een afstand van minimaal 4 mm aan.

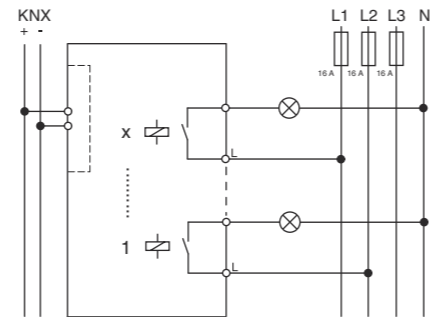


GEVAAR
Levensgevaar door elektrische stroom.
Bij het bijschakelen van de netspanning kunnen de uitgangen onder spanning staan. De schakelcontacten kunnen door sterke trillingen tijdens transport in geschakelde toestand komen te staan. Zet na het bijschakelen van de busspanning het relais van de kanalen door eenvoudig schakelen „Aan/Uit“ of door schakelen van de handschakelaar op „OFF“ in de gewenste positie.

- ③ Busspanning bijschakelen.
- ④ Minstens 30 seconden wachten.
- ⑤ Zet het relais van de kanalen door eenvoudig schakelen „Aan/Uit“ of door schakelen van de handschakelaar op „OFF“ in de gewenste positie.

PAS OP
Actor kan beschadigd raken.
Schakelcontacten door voorgeschakelde 16-A-overspanningsbeveiliging beveiligen.

⑥ Verbruiker aansluiten.



⑦ Netspanning bijschakelen.

Nu kan de werking van de aangesloten verbruikers met behulp van de handschakelaar gecontroleerd worden, zonder de toepassing van de ETS te hebben geladen. (zie paragraaf „Actor bedienen“)

Actor in gebruik nemen

① Op de programmeertoets drukken.

De programmeer-LED brandt.

② Het fysieke adres en de toepassing uit de ETS in het apparaat laden.

De programmeer-LED gaat uit.

De bedrijfs-LED brandt: het laden van de toepassing is voltooid, het apparaat is bedrijfsklaar.

Actor bedienen

Normaliter bestuurt u de aangesloten apparaten via toetsen of afstandsbedieningen. U kunt elk kanaal van de actor echter ook via de bijbehorende handschakelaar handmatig in- en uitschakelen.

Wat te doen bij storingen?

De groene bedrijfs-LED „RUN“ brandt niet.

Oorzaak	Oplossing
Busspanning is uitgevallen.	Busspanning controleren, alleen handbedrijf mogelijk.
Toepassing niet juist geladen.	Opnieuw laden.

Technische gegevens

Voeding uit KNX: DC 24 V, ca. 16 mA

Bij wisselstroom (AC) per kanaal:
 Nominale spanning: AC 230 V, 50/60 Hz
 Nominale stroom: 16 A, cos φ = 0,6
 Gloeilampen: AC 230 V, max. 3600 W
 Halogeenlampen: AC 230 V, max. 2500 W
 TL-lampen: AC 230 V, max. 2500 VA, parallel gecompenseerd
 Capacitieve last: AC 230 V, 16 A, max. 200 µF
 Motorbelasting: AC 230 V, max. 1000 W
 Schakelfrequentie: max. 10x per minuut bij nominale last
 Zekering: per kanaal een voorgeschakelde 16-A-overspanningsbeveiliging

Stroomdetectie (belastingsstroom):
 Detectiebereik (sinus-effectieve waarde): 0,1 A ... 16 A
 Meetnauwkeurigheid: +/- 8% van de actuele stroomwaarde (sinus) en +/- 100 mA
 Frequentie: 50/60 Hz
 Weergave: 100 mA
 Detectiesnelheid (τ): 200 ms

Bij gelijkstroom (DC) per kanaal:
 Nominale spanning: DC 12-24 V +10%, 0,1-16 A
 Nominale stroom: 16 A
 Schakelfrequentie: max. 10x per minuut bij nominale last
 Zekering: per kanaal een voorgeschakelde overspanningsbeveiliging die geschikt is voor gelijkstroom

Stroomdetectie (belastingsstroom):
 Detectiebereik: 0,1 A ... 16 A
PAS OP: Sluit op een kanaal met gelijkstroom (DC) alleen een zuiver ohmse last aan.
 Meetnauwkeurigheid: +/- 8% van de actuele stroomwaarde en +/- 100 mA
 Weergave: 100 mA
 Detectiesnelheid (τ): 200 ms

Omgevingstemperatuur
 Bedrijf: -5 °C tot + 45 °C
 Omgeving: gebruikshoogte tot 2000 m boven de zeespiegel (NAP)
 Max. vochtigheid: 93 % relatieve vochtigheid, geen condensatie

Bedieningselementen: 1 programmeertoets
 1 handschakelaar per kanaal
 Display-elementen: 1 rode LED: programmeercontrole
 1 groene LED: bedrijfsgereed „RUN“

Aansluiting KNX: twee 1-mm-stiften voor busaansluitklemmen
 Aansluiting verbruiker: per kanaal een 2-voudige schroefklem voor max. 2,5 mm² bij een kabel of max. 1,5 mm² bij twee kabels

Apparaatbreedte:
 MTN647395: 2,5 TE = ca. 45 mm
 MTN647895: 8 TE = ca. 140 mm
 MTN648495: 12 TE = ca. 210 mm

Schneider Electric Industries SAS

Neem bij technische vragen a.u.b. contact op met de centrale klantenservice in uw land.

www.schneider-electric.com

Door de voortdurende ontwikkeling van normen en materialen zijn de technische gegevens en de informatie met betrekking tot de afmetingen pas geldig na bevestiging door onze technische afdelingen.