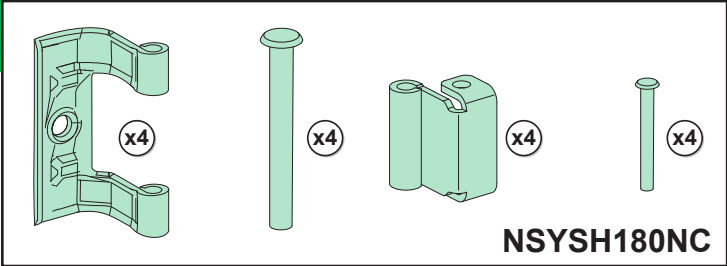
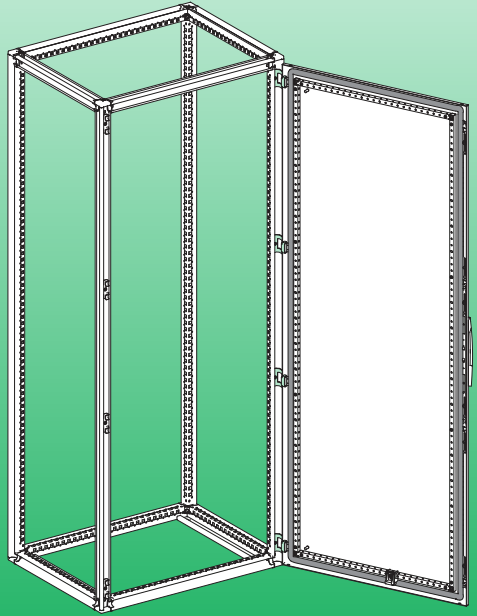


SF /SM 180° HINGE



**⚠ CAUTION / ATTENTION / ATENCIÓN / VORSICHT / ATTENZIONE / CUIDADO / 小心 / ВНИМАНИЕ**

**HAZARD OF EQUIPMENT DAMAGE**

Respect the information provided in the instruction to ensure the functioning of the product.

Failure to follow these instructions can result in injury or equipment damage.

**RISQUE DE DETERIORATION DU MATERIEL**

Respecter les informations fournies sur la notice pour garantir le fonctionnement du produit.

Si ces directives ne sont pas respectées, cela peut entraîner des blessures ou des dommages matériels.

**RIESGO DE DETERIORO DEL MATERIAL**

Respetar la información proporcionada en las instrucciones para garantizar el funcionamiento del producto.

El incumplimiento de estas instrucciones puede causar lesiones o daño al equipo.

**GEFAHR VON MATERIALSCHÄDEN**

Beachten Sie die Angaben in der Betriebsanleitung zur Verfügung gestellt, um die Funktionsweise des Produkts zu gewährleisten.

Die Nichtbeachtung dieser Anweisungen kann Verletzungen oder Sachschäden zur Folge haben.

**RISCO DE DETERIORAÇÃO DO MATERIAL**

Respetare le istruzioni fornite per garantire il funzionamento del prodotto. Il mancato rispetto di queste istruzioni può provocare infortuni o danni alle apparecchiature.

**RISCO DE DETERIORAÇÃO DO MATERIAL**

Respetar as informações fornecidas no manual de instruções para assegurar o funcionamento do produto.

A não observância destas instruções pode provocar ferimentos pessoais, ou danos no equipamento.

**设备受损风险**

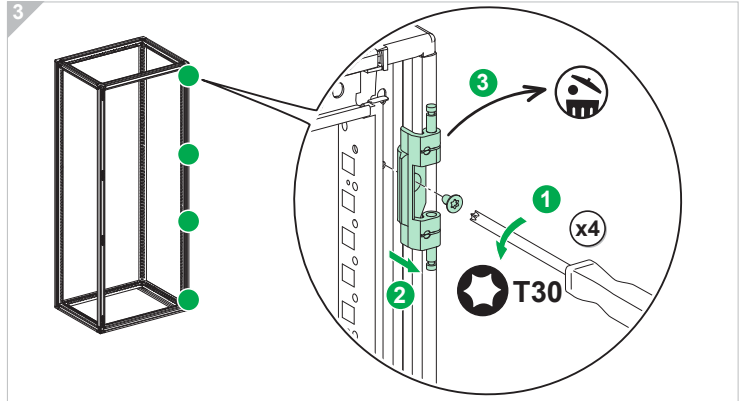
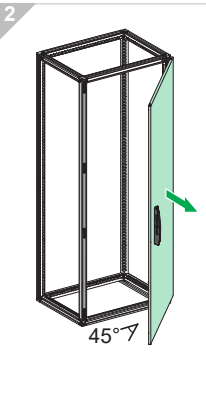
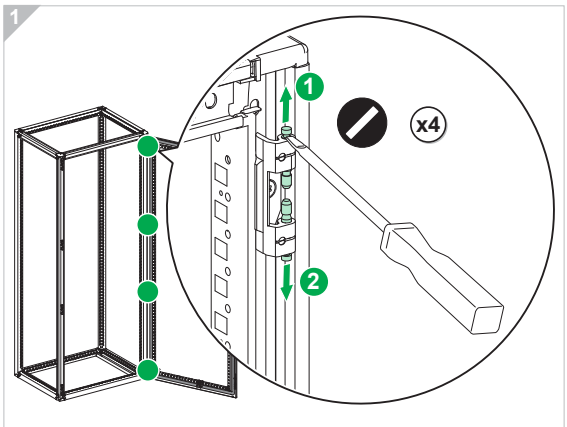
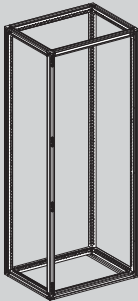
为保证正常使用该产品请仔细阅读本产品说明书。不遵循上述说明可能导致人身伤害或设备损坏。

**ОПАСНОСТЬ ПОВРЕЖДЕНИЯ ОБОРУДОВАНИЯ**

Следуйте информации, указанной в инструкции, для гарантии правильного функционирования продукта.

Несоблюдение этих инструкций может привести к травме или повреждению оборудования.

**A** SF



**A'** SM

