



### Principales

Gamme de produit	Lexium 28
Type de produit ou équipement	Servo variateur pour commande de mouvement
Nom de l'appareil	LXM28A
Format du lecteur	Carcasse compact
Courant de ligne	1,2 A, THDI de 239,2 % à 220 V, monophasé 1,2 A, THDI de 212,7 % à 220 V, triphasé

### Complémentaires

Nombre de phases réseau	Triphasé Monophasé
[Us] tension d'alimentation	200...240 V (- 10...15%) pour triphasé 200...240 V (- 20...15 %) pour monophasé
Limites de la tension d'alimentation	200...255 V triphasé 170...255 V monophasé
Fréquence d'alimentation	50/60 Hz - 5...5 %
Fréquence du réseau	47,5...63 Hz
Filtre CEM	Sans filtre CEM
Courant de sortie permanent	0,9 A à 16 kHz
Courant de sortie de crête 3s	2,7 A à 220 V
Alimentation continue	100 W à 220 V
Puissance nominale	0,1 kW à 220 V 16 kHz
Fréquence de commutation	16 kHz
Catégorie de surtension	III
Courant différentiel maximum	1,3 mA
Tension de sortie	<= tension d'alimentation
Isolation électrique	Entre alimentation et contrôle
Type de câble	Câble moteur blindé (temperature: 0...55 °C) cuivre
Raccordement électrique	Bornier à ressort, capacité de serrage: 0,82...1 mm <sup>2</sup> , AWG 18 (L1-L2) Bornier à ressort, capacité de serrage: 0,82...1 mm <sup>2</sup> , AWG 18 (R, S, T) Bornier à ressort, capacité de serrage: 0,82...1 mm <sup>2</sup> , AWG 18 (U, V, W, PE) Bornier à ressort, capacité de serrage: 0,82...1 mm <sup>2</sup> , AWG 18 (PA/+, PBe)
Nombre d'entrées TOR	8 programmable (CN1) 1 entrée train d'impulsion PTI (CN1) 2 capture rapide (CN1) 1 fonction sécurité STO (CN9)
Tension d'entrée logique	24 V CC pour logique
Entrée logique	Positif ou négatif (CN1)
Nombre de sorties TOR	5 sortie numérique (CN1) à 12...24 V CC 1 sortie train d'impulsion (PTO) (CN1)
Tension de sortie logique	12...24 V CC
Sortie logique	Positif ou négatif (CN1)
Nombre d'entrées analogiques	2
Erreur de précision absolue	0,1%

Le présent document comprend des descriptions générales et/ou des caractéristiques techniques générales sur la performance des produits auxquels il se réfère. Le présent document ne peut être utilisé pour déterminer l'aptitude ou la fiabilité de ces produits pour des applications utilisateur spécifiques et n'est pas destiné à se substituer à cette détermination. Il appartient à chaque utilisateur ou intégrateur de réaliser, sous sa propre responsabilité, l'analyse de risques complète et appropriée, d'évaluer et tester les produits dans le contexte de leur application ou utilisation spécifique. Ni la société Schneider Electric Industries SAS, ni aucune de ses filiales ou sociétés affiliées ne peut être tenue pour responsable de la mauvaise utilisation de l'information contenue dans le présent document.

Type d'entrée analogique	V_REF entrée analogique de tension: - 10...10 V, impédance: 10 kOhm, résolution: 14 bits T_REF entrée analogique de tension
Type de signal de commande	Retour codeur servo-moteur CN2
Type de protection	Contre l'inversion de polarité : signal d'entrée Contre les courts-circuits : signal de sorties Surintensité : moteur Surtension : moteur Minimum de tension : moteur Surchauffe : moteur Surcharge : moteur Survitesse : moteur
Fonction de sécurité	STO (suppression sûre du couple), intégré
Niveau de sécurité	SIL 2 se conformer à CEI 61800-5-2: 2007 SIL 2 se conformer à CEI 61508-1: 2010 PL d/catégorie 3 se conformer à EN/ISO 13849-1: 2008 SIL 2 se conformer à EN/ISO 13849-1: 2009/AC SIL 2 se conformer à EN 60204-1: 2006 SIL 2 se conformer à EN 60204-1: 2009/A1 SIL 2 se conformer à EN 60204-1: 2010/AC SIL 2 se conformer à CEI 62061: 2012
Interface de communication	CANopen, intégré CANmotion, intégré
Type de connecteur	RJ45 (CN4) pour CANopen, CANmotion
Méthode d'accès	Esclave
Vitesse de transmission	250 kbit/s pour une longueur de bus de 100...250 m pour CANopen, CANmotion 500 kbit/s pour une longueur de bus de 4...100 m pour CANopen, CANmotion 1 Mbit/s pour une longueur de bus de 4 m pour CANopen, CANmotion
Nombre d'adresses	1...127 pour CANopen, CANmotion
Interface physique	RS485 pour modbus esclave série
Etat LED	1 LED (rouge) charge 1 LED (vert) RUN 1 LED (rouge) erreur
Fonction de signalisation	Codes d'état d'asservissement et de défaut 7 segments cinq unités d'affichage
Marquage	CSA CULus CE
Type de refroidissement	Convection naturelle
Position de montage	Verticale
Compatibilité produit	Servo moteur BCH2 (40 mm, 2 taille moteur) à 100 W
Largeur	55 mm
Hauteur	150 mm
Profondeur	146 mm
Poids du produit	1 kg
Courant de sortie 3s crête 2	2,7 A à 220 V
Courant de sortie 3s crête 3	2,7 A à 220 V

## Environnement

Compatibilité électromagnétique	Émission transmise par conduction - niveau de test : niveau 3catégorie C3 se conformer à EN/CEI 61800-3
Normes	EN/CEI 61800-5-1
Certifications du produit	CE CSA cULus
Degré de protection IP	IP20
Tenue aux vibrations	3M4 amplitude = 3 mm (f = 9...200 Hz) se conformer à CEI 60721-3-3
Tenue aux chocs mécaniques	10 gn, type I se conformer à CEI 60721-3-3
Humidité relative	5...95 % sans condensation
Température ambiante de fonctionnement	0...55 °C
Température ambiante de stockage	-25...65 °C
Altitude de fonctionnement	<= 1000 m sans déclassement > 1000...2000 m 1 % par 100m

## Emballage

Type d'emballage 1	PCE
Nb produits dans l'emballage 1	1
Hauteur de l'emballage 1	7,5 cm
Largeur de l'emballage 1	23 cm
Longueur de l'emballage 1	23,7 cm
Poids de l'emballage 1	1,26 kg
Type d'emballage 2	S03
Nb produits dans l'emballage 2	5
Hauteur de l'emballage 2	30 cm
Largeur de l'emballage 2	29,9 cm
Longueur de l'emballage 2	39,8 cm
Poids de l'emballage 2	6,89 kg
Type d'emballage 3	PAL
Nb produits dans l'emballage 3	40
Hauteur de l'emballage 3	60 cm
Largeur de l'emballage 3	60 cm
Longueur de l'emballage 3	80 cm
Poids de l'emballage 3	55,12 kg

## Durabilité de l'offre

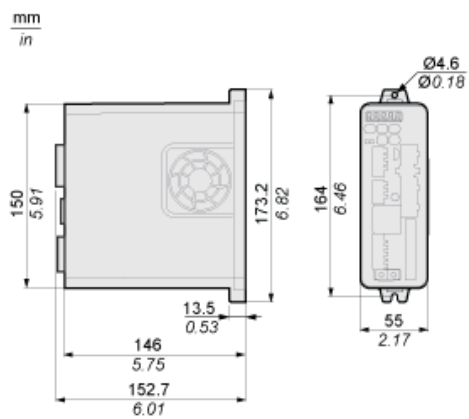
Statut environnemental de l'offre	Produit Green Premium
Régulation REACH	<a href="#">Déclaration REACH</a>
Sans SVHC REACH	Oui
Directive RoHS UE	Conformité pro-active (Produit en dehors du scope légal RoHS UE) <a href="#">Déclaration RoHS UE</a>
Sans mercure	Oui
Régulation RoHS Chine	<a href="#">Déclaration RoHS Pour La Chine</a>
Information sur les exemptions RoHS	<a href="#">Oui</a>
Profil environnemental	<a href="#">Profil Environnemental Du Produit</a>
Profil de circularité	<a href="#">Informations De Fin De Vie</a>
DEEE	Sur le marché de l'Union Européenne, le produit doit être mis au rebut selon un protocole spécifique de collecte des déchets et ne jamais être jeté dans une poubelle d'ordures ménagères.
Sans PVC	Oui

## Garantie contractuelle

Garantie	18 mois
----------	---------

Dimensions

Dimensions de l'unité



Dégagement pour montage

Distances de montage et circulation de l'air

mm  
in.

