





## Principales

Gamme	TeSys TeSys Deca
Nom du produit	TeSys Deca
Type de produit ou équipement	Démarrateur étoile triangle
Nom de l'appareil	LC3D
Application du contacteur	Commande moteur (AC-3)
Catégorie d'emploi	AC-3
Présentation du produit	Précâblé
Nombre de pôles	3 3P
Composition des contacts pôle puissance	3 3 NO
[Ue] tension assignée d'emploi	Circuit de puissance: <= 690 V CA 25...400 Hz
[Ie] courant assigné d'emploi	9 A (à <60 °C) à <= 440 V CA AC-3 pour circuit de puissance
Puissance moteur kW	4 kW à 220/230 V CA 50/60 Hz 7,5 kW à 380/400 V CA 50/60 Hz 7,5 kW à 415 V CA 50/60 Hz 7,5 kW à 440 V CA 50/60 Hz
Type de circuit de commande	CA à 50/60 Hz
[Uc] tension circuit de commande	24 V CA 50/60 Hz
Contacts auxiliaires disponibles sur chaque contacteur	1 "O" pour contacteur étoile KM1
[Uimp] tension assignée de tenue aux chocs	6 kV se conformer à CEI 60947
Catégorie de surtension	III
[Ui] tension assignée d'isolement	Circuit de puissance: 690 V se conformer à CEI 60947-4-1 Circuit de puissance: 600 V CSA certifié Circuit de puissance: 600 V UL certifié Circuit de signalisation: 690 V se conformer à CEI 60947-1 Circuit de signalisation: 600 V CSA certifié Circuit de signalisation: 600 V UL certifié
Durée de vie électrique	2 Mcycles 9 A AC-3 à Ue <= 440 V
Coque de protection	Capot de protection
Type de verrouillage	Mécanique
Support de montage	Rail
Normes	CSA C22.2 No 14 UL 508 EN 60947-5-1 EN 60947-4-1 CEI 60947-4-1 CEI 60947-5-1 CEI 60335-1
Certifications du produit	GL LROS (Lloyds register of shipping) BV GOST RINA DNV CCC CSA UL

## Complémentaires

Mode de raccordement	<p>Circuit de puissance: borniers à vis-étrier 1 1...4 mm<sup>2</sup> - rigidité du câble: souple sans embout</p> <p>Circuit de puissance: borniers à vis-étrier 2 1...4 mm<sup>2</sup> - rigidité du câble: souple sans embout</p> <p>Circuit de puissance: borniers à vis-étrier 1 1...4 mm<sup>2</sup> - rigidité du câble: souple avec embout</p> <p>Circuit de puissance: borniers à vis-étrier 2 1...2,5 mm<sup>2</sup> - rigidité du câble: souple avec embout</p> <p>Circuit de puissance: borniers à vis-étrier 1 1...4 mm<sup>2</sup> - rigidité du câble: rigide sans embout</p> <p>Circuit de puissance: borniers à vis-étrier 2 1...4 mm<sup>2</sup> - rigidité du câble: rigide sans embout</p> <p>Télécommande: borniers à vis-étrier 1 1...4 mm<sup>2</sup> - rigidité du câble: souple sans embout</p> <p>Télécommande: borniers à vis-étrier 2 1...4 mm<sup>2</sup> - rigidité du câble: souple sans embout</p> <p>Télécommande: borniers à vis-étrier 1 1...4 mm<sup>2</sup> - rigidité du câble: souple avec embout</p> <p>Télécommande: borniers à vis-étrier 2 1...2,5 mm<sup>2</sup> - rigidité du câble: souple avec embout</p> <p>Télécommande: borniers à vis-étrier 1 1...4 mm<sup>2</sup> - rigidité du câble: rigide sans embout</p> <p>Télécommande: borniers à vis-étrier 2 1...4 mm<sup>2</sup> - rigidité du câble: rigide sans embout</p>
Couple de serrage	<p>Circuit de puissance :1,7 N.m - sur borniers à vis-étrier - avec tournevis plat Ø&amp;nbsp;6&amp;nbsp;mm</p> <p>Circuit de puissance :1,7 N.m - sur borniers à vis-étrier - avec tournevis cruciforme Philips n° 2</p> <p>Télécommande :1,7 N.m - sur borniers à vis-étrier - avec tournevis plat Ø&amp;nbsp;6&amp;nbsp;mm</p> <p>Télécommande :1,7 N.m - sur borniers à vis-étrier - avec tournevis cruciforme Philips n° 2</p> <p>Circuit de puissance :1,7 N.m - sur borniers à vis-étrier - avec tournevis pozidriv n°2</p> <p>Télécommande :1,7 N.m - sur borniers à vis-étrier - avec tournevis pozidriv n°2</p>
Endurance mécanique	15 Mcycles
Vitesse de commande maxi	30 cyc/h à <60 °C
Temps de démarrage	30 s
Technologie bobine	Sans module d'antiparasitage intégré
Plage de tension du circuit de commande	<p>Perte de niveau: 0,3 à 0,6 Uc à 50/60 Hz (à &lt;60 °C)</p> <p>Opérationnel: 0,8 à 1,1 Uc à 50 Hz (à &lt;60 °C)</p> <p>Opérationnel: 0,85...1,1 Uc à 60 Hz (à &lt;60 °C)</p>
Puissance d'appel en VA	<p>70 VA 60 Hz cos phi 0,75 (à 20 °C)</p> <p>70 VA 50 Hz cos phi 0,75 (à 20 °C)</p>
Consommation moyenne au maintien en VA	<p>7,5 VA 60 Hz cos phi 0,3 (à 20 °C)</p> <p>7 VA 50 Hz cos phi 0,3 (à 20 °C)</p>
Dissipation thermique	2...3 W à 50/60 Hz
Type de contacts auxiliaires	<p>Liés mécaniquement se conformer à CEI 60947-5-1 3 1 "O" + 1 "F"</p> <p>Contact miroir se conformer à CEI 60947-4-1 3 1 "O"</p>
Fréquence circuit signalisation	25 à 400 Hz
Courant commuté minimum	5 mA pour circuit de signalisation
Tension de commutation minimum	17 V pour circuit de signalisation
Temps de non-chevauchement	<p>1,5 Ms sur désexcitation entre contact NC et NO</p> <p>1,5 ms sur excitation entre contact NC et NO</p>
Largeur	143 mm
Hauteur	124 mm
Profondeur	143 mm
Poids du produit	1,53 kg

## Environnement

Résistance d'isolement	> 10 MΩ pour circuit de signalisation
Degré de protection IP	IP20 face avant se conformer à CEI 60529
Tenue climatique	<p>Se conformer à IACS E10</p> <p>Se conformer à IEC 60947-1 Annex Q category D</p>
Traitement de protection	TH se conformer à CEI 60068-2-30
Degré de pollution	3

Température ambiante de stockage	-60...80 °C
Température de fonctionnement	-40...70 °C à Uc
Altitude de fonctionnement	3000 m sans déclassement
Tenue au feu	850 °C se conformer à CEI 60695-2-1
Tenue à la flamme	V1 se conformer à UL 94
Robustesse mécanique	Vibrations contacteur ouvert: 2 Gn, 5 à 300 Hz Vibrations contacteur fermé: 4 Gn, 5 à 300 Hz Chocs contacteur ouvert: 10 Gn pour 11 ms Chocs contacteur fermé: 15 Gn pour 11 ms

## Emballage

Type d'emballage 1	PCE
Nb produits dans l'emballage 1	1
Hauteur de l'emballage 1	18,0 cm
Largeur de l'emballage 1	16,0 cm
Longueur de l'emballage 1	23,5 cm
Poids de l'emballage 1	1,476 kg

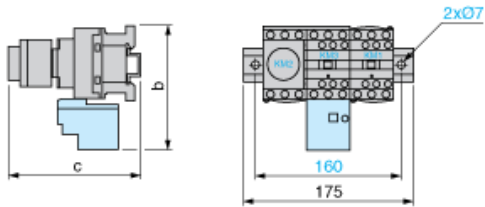
## Durabilité de l'offre

Statut environnemental de l'offre	Produit Green Premium
Régulation REACH	<a href="#">Déclaration REACH</a>
Sans SVHC REACH	Oui
Directive RoHS UE	Conforme <a href="#">Déclaration RoHS UE</a>
Sans métaux lourds toxiques	Oui
Sans mercure	Oui
Régulation RoHS Chine	<a href="#">Déclaration RoHS Pour La Chine</a>
Information sur les exemptions RoHS	<a href="#">Oui</a>
Profil environnemental	<a href="#">Profil Environnemental Du Produit</a>
Profil de circularité	<a href="#">Informations De Fin De Vie</a>
DEEE	Sur le marché de l'Union Européenne, le produit doit être mis au rebut selon un protocole spécifique de collecte des déchets et ne jamais être jeté dans une poubelle d'ordures ménagères.
Sans PVC	Oui

## Garantie contractuelle

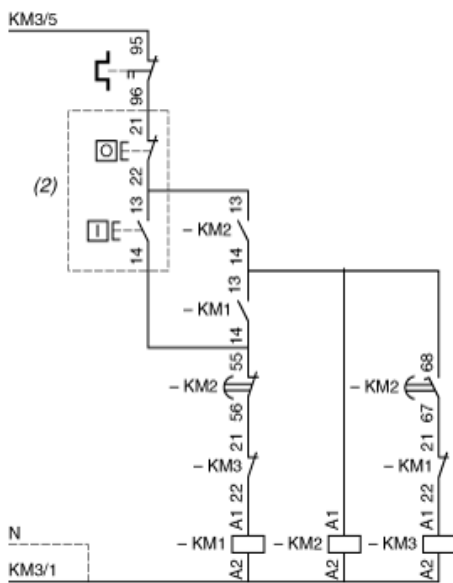
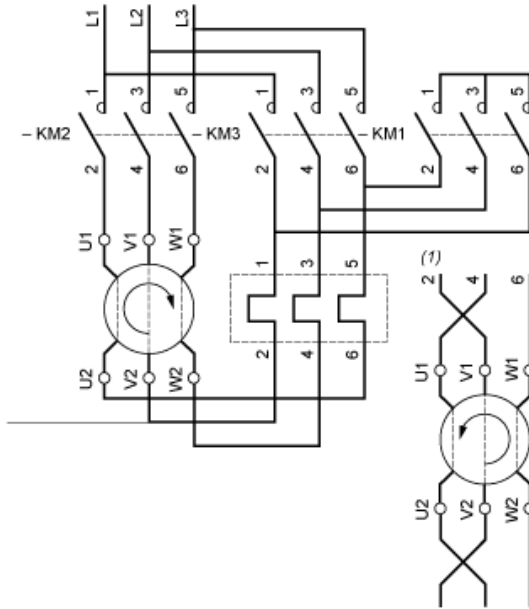
Garantie	18 mois
----------	---------

Dimensions



LC3		D09A to D180A	D320A
b		153	137
c	with LAD S	139	145
with LAD S and sealing cover	143	149	

Wiring



- (1) Recommended cabling for reversal of motor rotation (standard motor, viewed from shaft end).
- (2) Remote control.

NOTE: LC3 D09A to D18A: Mechanical interlock between KM3 and KM1.