





## Principales

Gamme	TeSys
Nom du produit	TeSys Deca
Type de produit ou équipement	Contacteur-inverseur
Nom de l'appareil	LC2D
Application du contacteur	Charge résistive (AC-1) Commande moteur (AC-3)
Catégorie d'emploi	AC-1 AC-3 AC-3e
Présentation du produit	Préassemblé avec jeu de barres d'inversion
Description des pôles	3P
Composition des contacts pôle puissance	3 NO
[Ue] tension assignée d'emploi	Circuit de puissance: $\leq 1000$ V CA 25...400 Hz Circuit de puissance: $\leq 300$ V CC
[Ie] courant assigné d'emploi	200 A (à $<60$ °C) à $\leq 440$ V CA AC-1 pour circuit de puissance 115 A (à $<60$ °C) à $\leq 440$ V CA AC-3 pour circuit de puissance
Puissance moteur kW	30 kW à 220...230 V CA 50...60 Hz 55 kW à 380...400 V CA 50...60 Hz 59 kW à 415 V CA 50...60 Hz 59 kW à 440 V CA 50...60 Hz 75 kW à 500 V CA 50...60 Hz 80 kW à 660...690 V CA 50...60 Hz 65 kW à 1000 V CA 50...60 Hz
Puissance moteur HP (UL / CSA)	30 Hp à 200/208 V CA 60 Hz pour 3 phases moteurs 40 Hp à 230/240 V CA 60 Hz pour 3 phases moteurs 75 Hp à 460/480 V CA 60 Hz pour 3 phases moteurs 100 hp à 575/600 V CA 60 Hz pour 3 phases moteurs
Type de circuit de commande	CA à 50/60 Hz
[Uc] tension circuit de commande	230 V CA 50/60 Hz
Contacts auxiliaires	1 "O" + 1 "F"
[Uimp] tension assignée de tenue aux chocs	8 kV se conformer à CEI 60947
Catégorie de surtension	III
[Ith] courant thermique conventionnel	200 A à $<60$ °C) pour circuit de puissance
Pouvoir nominal d'enclenchement Irms	140 A CA pour circuit de signalisation se conformer à CEI 60947-5-1 250 A CC pour circuit de signalisation se conformer à CEI 60947-5-1 1260 A à 440 V pour circuit de puissance se conformer à CEI 60947
Pouvoir assigné de coupure	1100 A à 440 V pour circuit de puissance se conformer à CEI 60947
[Icw] courant assigné de courte durée admissible	250 A à $<40$ °C - 10 min pour circuit de puissance 550 A à $<40$ °C - 1 min pour circuit de puissance 950 A à $<40$ °C - 10 s pour circuit de puissance 1100 A à $<40$ °C - 1s pour circuit de puissance 100 A - 1s pour circuit de signalisation 120 A - 500 ms pour circuit de signalisation 140 A - 100 ms pour circuit de signalisation
Calibre du fusible à associer	10 A gG pour circuit de signalisation se conformer à CEI 60947-5-1 250 A gG à $\leq 690$ V coordination type 1 pour circuit de puissance 200 A gG à $\leq 690$ V coordination type 2 pour circuit de puissance



Durée de vie mécanique	8000000 cycle
Vitesse de commande maxi	2400 cyc/h à <60 °C

## Complémentaires

Technologie bobine	Suppresseur à diode de limite de crête bidirectionnel incorporé
Plage de tension du circuit de commande	0,3 à 0,5 Uc 55 °C perte de niveau CA 50/60 Hz 0,8...1,15 Uc 55 °C opérationnel CA 50/60 Hz
Puissance d'appel en VA	280...350 VA 60 Hz cos phi 0,8 (à 20 °C) 280...350 VA 50 Hz cos phi 0,8 (à 20 °C)
Consommation moyenne au maintien en VA	2...18 VA (à 20 °C) cos phi 0,3 60 Hz 2...18 VA (à 20 °C) cos phi 0,3 50 Hz
Dissipation thermique	3...8 W à 50/60 Hz
Type de contacts auxiliaires	Type liés mécaniquement 1 "O" + 1 "F" se conformer à CEI 60947-5-1 Type contact miroir 1 "O" se conformer à CEI 60947-4-1
Fréquence circuit signalisation	25 à 400 Hz
Courant commuté minimum	5 mA pour circuit de signalisation
Tension de commutation minimale	17 V pour circuit de signalisation
Temps de non-chevauchement	1,5 Ms sur désexcitation entre contact NC et NO 1,5 ms sur excitation entre contact NC et NO
Résistance d'isolement	> 10 MΩ pour circuit de signalisation




## Environnement

Degré de protection IP	IP20 face avant se conformer à CEI 60529
Tenue climatique	Se conformer à IACS E10
Traitement de protection	TH se conformer à CEI 60068-2-30
Degré de pollution	3
Température de fonctionnement	-40...60 °C 60...70 °C avec réduction de courant
Température ambiante de stockage	-60...80 °C
Altitude de fonctionnement	0...3000 m
Tenue au feu	850 °C se conformer à CEI 60695-2-1
Tenue à la flamme	V1 se conformer à UL 94
Robustesse mécanique	Vibrations contacteur ouvert: 2 Gn, 5 à 300 Hz Vibrations contacteur fermé: 4 Gn, 5 à 300 Hz Chocs contacteur fermé: 15 Gn pour 11 ms Chocs contacteur ouvert: 6 Gn pour 11 ms
Hauteur	158 mm
Largeur	266 mm
Profondeur	148 mm
Poids du produit	6,35 kg

## Emballage

Type d'emballage 1	PCE
Nb produits dans l'emballage 1	1
Hauteur de l'emballage 1	23 cm
Largeur de l'emballage 1	31,5 cm
Longueur de l'emballage 1	37,5 cm
Poids de l'emballage 1	7,103 kg

## Durabilité de l'offre

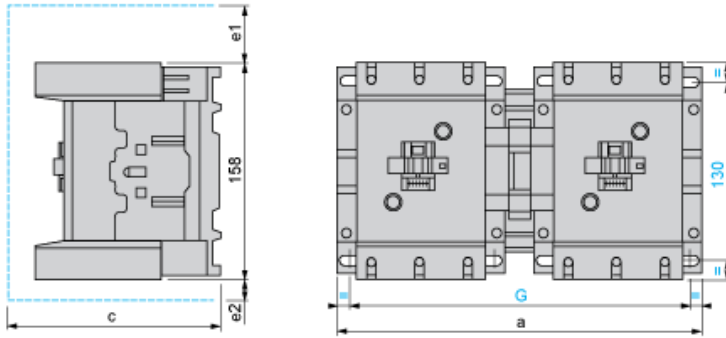
Statut environnemental de l'offre	Produit Green Premium
Régulation REACH	 <a href="#">Déclaration REACH</a>
Directive RoHS UE	Conforme  <a href="#">Déclaration RoHS UE</a>
Sans mercure	Oui
Régulation RoHS Chine	 <a href="#">Déclaration RoHS Pour La Chine</a>

Information sur les exemptions RoHS	<a href="#">Oui</a>
Profil environnemental	<a href="#">Profil Environnemental Du Produit</a>
Profil de circularité	<a href="#">Informations De Fin De Vie</a>
DEEE	Sur le marché de l'Union Européenne, le produit doit être mis au rebut selon un protocole spécifique de collecte des déchets et ne jamais être jeté dans une poubelle d'ordures ménagères.
Sans PVC	Oui

### Garantie contractuelle

Garantie	18 mois
----------	---------

Dimensions



LC2 or 2 x LC1	a	c	e1	e2	G
D115 and D150	266	148	56	18	242/256
c, e1 and e2: including cabling.					

Wiring

