



Principales

Gamme de produit	Harmony K
Type de produit ou équipement	Commutateur à came complet
Nom de composant	K63
[I _{th}] courant thermique conventionnel	63 A
Montage du produit	Montage avant
Mode de fixation	4 trous
Type de tête du contrôleur à came	Avec plastron 64 x 64 mm
Type d'unité de commande	Noir poignée
Cadenassage de la commande rotative	Sans
Présentation de l'étiquette	Avec métallisé marquage, 1 - 0 - 2 noir marquage
Fonction du commutateur	Interrupteur inverseur
Rappel	Sans
Position 0	Avec position Off
Description des pôles	3P
Positions angulaires	Gauche&Nbsp;: 0° - 300° Droite : 0° - 60°
Degré de protection IP	IP40 se conformer à CEI 529 IP40 se conformer à NF C 20-010

Complémentaires

Angle de commutation	60 °
[U _i] tension d'isolement	690 V (degré de pollution 3) se conformer à EN 60947-1 690 V (degré de pollution 3) se conformer à CEI 60947-1
Courant de court-circuit	10000 A
Protection contre les courts-circuits	80 A cartouche fusible, type gG
[U _{imp}] tension assignée de tenue aux chocs	6 KV se conformer à EN 947-1 6 kV se conformer à CEI 947-1
Fonctionnement des contacts	À action dépendante
Ouverture positive	Avec
Raccordement électrique	Borniers à vis-étrier captives souple, capacité de serrage: 2 x 10 mm ² Borniers à vis-étrier captives rigide, capacité de serrage: 2 x 16 mm ²
Couple de serrage	2,5 N.m

Le présent document comprend des descriptions générales et/ou des caractéristiques techniques générales sur la performance des produits auxquels il se réfère. Le présent document ne peut être utilisé pour déterminer l'aptitude ou la fiabilité de ces produits pour des applications utilisateur spécifiques et n'est pas destiné à se substituer à cette détermination. Il appartient à chaque utilisateur ou intégrateur de réaliser, sous sa propre responsabilité, l'analyse de risques complète et appropriée, d'évaluer et tester les produits dans le contexte de leur l'application ou utilisation spécifique. Ni la société Schneider Electric Industries SAS, ni aucune de ses filiales ou sociétés affiliées ne peut être tenue pour responsable de la mauvaise utilisation de l'information contenue dans le présent document.

Pouvoir de commutation en mA	20000 mA CC à 140 V 3 contact(s) pour inductive charge (D = 50 ms) 20000 mA CC à 48 V 1 contact(s) pour inductive charge (D = 50 ms) 20000 mA CC à 95 V 2 contact(s) pour inductive charge (D = 50 ms) 30000 mA CC à 120 V 2 contact(s) pour résistive charge (D = 1 ms) 30000 mA CC à 180 V 3 contact(s) pour résistive charge (D = 1 ms) 30000 mA CC à 60 V 1 contact(s) pour résistive charge (D = 1 ms) 55000 mA CC à 30 V 1 contact(s) pour inductive charge (D = 50 ms) 55000 mA CC à 60 V 2 contact(s) pour inductive charge (D = 50 ms) 55000 mA CC à 90 V 3 contact(s) pour inductive charge (D = 50 ms) 63000 mA CC à 140 V 3 contact(s) pour résistive charge (D = 1 ms) 63000 mA CC à 24 V 1 contact(s) pour inductive charge (D = 50 ms) 63000 mA CC à 24 V 1 contact(s) pour résistive charge (D = 1 ms) 63000 mA CC à 48 V 1 contact(s) pour résistive charge (D = 1 ms) 63000 mA CC à 48 V 2 contact(s) pour inductive charge (D = 50 ms) 63000 mA CC à 48 V 2 contact(s) pour résistive charge (D = 1 ms) 63000 mA CC à 70 V 3 contact(s) pour inductive charge (D = 50 ms) 63000 mA CC à 70 V 3 contact(s) pour résistive charge (D = 1 ms) 63000 mA CC à 95 V 2 contact(s) pour résistive charge (D = 1 ms)
Endurance mécanique	300000 cycle
Largeur hors tout CAO	64 mm
Hauteur hors tout CAO	64 mm
Profondeur hors tout CAO	132 mm
Poids du produit	0,54 kg

Environnement

Normes	EN/CEI 60947-3
Certifications du produit	CULus 120 V 3 hp monophasé CULus 480 V 25 hp 3 phases CULus 240 V 7,5 hp monophasé CULus 240 V 10 hp 3 phases
Traitement de protection	TC
Température ambiante de fonctionnement	-25...55 °C
Température ambiante de stockage	-40...70 °C
Classe de protection contre les chocs électriques	Classe II se conformer à CEI 60536 Classe II se conformer à NF C 20-030

Emballage

Type d'emballage 1	PCE
Nb produits dans l'emballage 1	1
Hauteur de l'emballage 1	13,700 cm
Largeur de l'emballage 1	7,200 cm
Longueur de l'emballage 1	7,200 cm
Poids de l'emballage 1	472,000 g
Type d'emballage 2	S03
Nb produits dans l'emballage 2	25
Hauteur de l'emballage 2	30,000 cm
Largeur de l'emballage 2	30,000 cm
Longueur de l'emballage 2	40,000 cm
Poids de l'emballage 2	12,352 kg

Durabilité de l'offre

Régulation REACh	Déclaration REACh
Sans SVHC REACh	Oui
Directive RoHS UE	Conformité pro-active (Produit en dehors du scope légal RoHS UE) Déclaration RoHS UE
Sans métaux lourds toxiques	Oui
Sans mercure	Oui
Régulation RoHS Chine	Déclaration RoHS Pour La Chine

Information sur les exemptions RoHS



DEEE

Sur le marché de l'Union Européenne, le produit doit être mis au rebut selon un protocole spécifique de collecte des déchets et ne jamais être jeté dans une poubelle d'ordures ménagères.

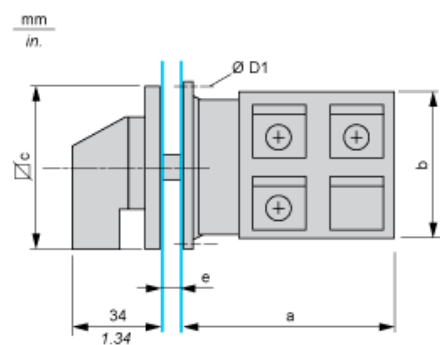
Garantie contractuelle

Garantie

18 mois

Dimensions

Montage frontal

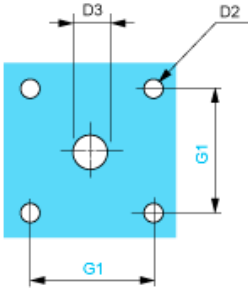


e Epaisseur du panneau de support : 0,5 à 5,5 mm (0,02 à 0,22 pouces)

a		b		c		D1	
mm	po.	mm	po.	mm	po.	mm	po.
92.8	3.65	66	2.60	64	2.52	5.4	0.21

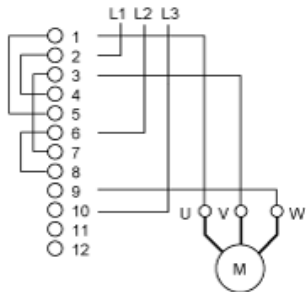
Découpe du panneau

Montage frontal

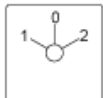


D2		D3		G1	
mm	po.	mm	po.	mm	po.
4.5	0.18	10	0.39	48	1.89

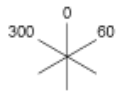
Positions des liaisons (montées en usine)



Marquage



Position angulaire du commutateur



Programme de commutation



Convention utilisée pour la représentation du programme de commutation

- Contact fermé
- Contact fermé dans 2 positions et maintenu entre ces 2 positions
- Ensemble scellé pour contrôle de maintien automatique
- Chevauchement de contacts
- Position de retour du ressort : pour un angle de commutation de 90°, le retour de ressort est au-delà de 30° après la dernière position (pour un maximum de 3 contacts simultanés).

Exemple :

