



Principales

Gamme de produit	Harmony K
Type de produit ou équipement	Commutateur à came complet
Nom de composant	K10
[Ith] courant thermique conventionnel	10 A
Montage du produit	Montage avant
Mode de fixation	Trou Ø 16 ou 22 mm
Type de tête du contrôleur à came	Avec plastron 30 x 30 mm
Type d'unité de commande	Noir poignée
Cadenassage de la commande rotative	Sans
Présentation de l'étiquette	Avec métallisé marquage, 1 - 2 - 3 - 4 noir marquage
Fonction du commutateur	Interrupteur progressif
Rappel	Sans
Position 0	Sans position Off
Description des pôles	1P
Positions angulaires	Droite : 270° - 330° - 30° - 90°
Degré de protection IP	IP20 bloc de contacts: IP65 se conformer à CEI 60529 tête de commande:

Complémentaires

Nombre de positions	4
Angle de commutation	60 °
[Ui] tension d'isolement	440 V (degré de pollution 3) se conformer à CEI 60947-1
Puissance assignée d'emploi en W	370 W AC-23A, 110/120 V monophasé 750 W AC-23A, 220/240 V monophasé
Puissance nominale en hp	0,33 Hp à 110/120 V CA, monophasé 0,75 hp à 220/240 V CA, monophasé
[Ie] courant assigné d'emploi en CA	10 A à 400 V AC-1 10 A à 400 V AC-21A 3 A à 240 V AC-15 6 A à 120 V AC-15
[Ie] courant assigné d'emploi en CC	10 A à 24 V résistive charge 0,3 A à 220 V résistive charge 0,7 A à 110 V résistive charge
Durée de vie électrique	100000000 cycle
Protection contre les courts-circuits	10 A cartouche fusible, type gG
[Uimp] tension assignée de tenue aux chocs	4 kV se conformer à CEI 60947-1
Fonctionnement des contacts	À action dépendante
Raccordement électrique	Borniers à vis-étrier captives, capacité de serrage: 2 x 1,5 mm ²
Endurance mécanique	1000000 cycle
Largeur hors tout CAO	30 mm
Hauteur hors tout CAO	30 mm
Profondeur hors tout CAO	88 mm
Poids du produit	0,045 kg

Environnement

Normes	CENELEC EN 50013 EN/CEI 60947-3 EN/CEI 60947-5-1
Certifications du produit	CULus
Traitement de protection	TC
Température ambiante de fonctionnement	-20...55 °C
Température ambiante de stockage	-40...70 °C
Classe de protection contre les chocs électriques	Classe II se conformer à CEI 60536

Emballage

Type d'emballage 1	PCE
Nb produits dans l'emballage 1	1
Hauteur de l'emballage 1	10,5 cm
Largeur de l'emballage 1	4,1 cm
Longueur de l'emballage 1	4,0 cm
Poids de l'emballage 1	67,0 g
Type d'emballage 2	S02
Nb produits dans l'emballage 2	65
Hauteur de l'emballage 2	15,0 cm
Largeur de l'emballage 2	30,0 cm
Longueur de l'emballage 2	40,0 cm
Poids de l'emballage 2	4,665 kg

Durabilité de l'offre

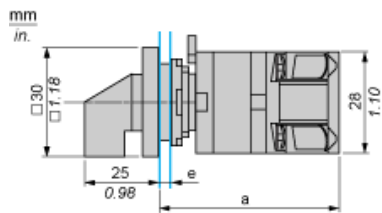
Régulation REACH	Déclaration REACH
Sans SVHC REACH	Oui
Directive RoHS UE	Conformité pro-active (Produit en dehors du scope légal RoHS UE) Déclaration RoHS UE
Sans métaux lourds toxiques	Oui
Sans mercure	Oui
Régulation RoHS Chine	Déclaration RoHS Pour La Chine
Information sur les exemptions RoHS	Oui
DEEE	Sur le marché de l'Union Européenne, le produit doit être mis au rebut selon un protocole spécifique de collecte des déchets et ne jamais être jeté dans une poubelle d'ordures ménagères.

Garantie contractuelle

Garantie	18 mois
----------	---------

Commutateur à came

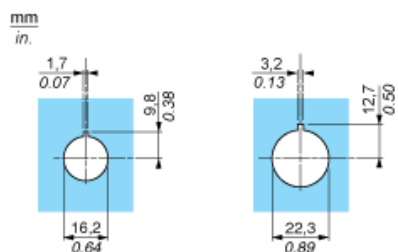
Montage frontal avec un trou de \varnothing 16 mm (0,63 po.) ou 22 mm (0,87 po.)



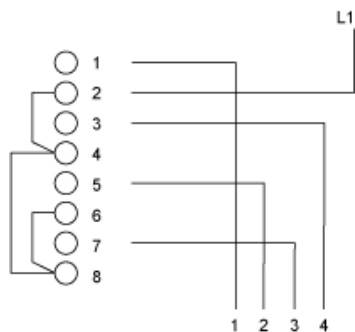
- a 63 mm (2,48 po.)
- e Epaisseur du panneau de support : 0,5 à 5 mm (0,02 à 0,2 pouce)

Commutateur à came

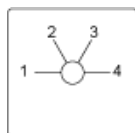
Découpes Ø 16 mm (0,63 po.) et 22 mm (0,87 po.)



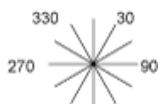
Positions des liaisons (montées en usine)



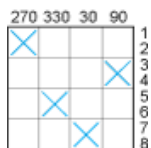
Marquage



Position angulaire du commutateur



Programme de commutation



Convention utilisée pour la représentation du programme de commutation

- Contact fermé
- Contact fermé dans 2 positions et maintenu entre ces 2 positions
- Ensemble scellé pour contrôle de maintien automatique
- Chevauchement de contacts
- Position de retour du ressort : pour un angle de commutation de 90°, le retour de ressort est au-delà de 30° après la dernière position (pour un maximum de 3 contacts simultanés).

Exemple :

