



Principales

Gamme de produit	Harmony SCU
Type de produit ou équipement	Câble de départ

Complémentaires

Longueur de câble	5 m
-------------------	-----

Emballage

Type d'emballage 1	PCE
Nb produits dans l'emballage 1	1
Hauteur de l'emballage 1	7,2 cm
Largeur de l'emballage 1	18,4 cm
Longueur de l'emballage 1	26,7 cm
Poids de l'emballage 1	870 g
Type d'emballage 2	S03
Nb produits dans l'emballage 2	6
Hauteur de l'emballage 2	30 cm
Largeur de l'emballage 2	30 cm
Longueur de l'emballage 2	40 cm
Poids de l'emballage 2	5,42 kg
Type d'emballage 3	PAL
Nb produits dans l'emballage 3	48
Hauteur de l'emballage 3	70 cm
Largeur de l'emballage 3	60 cm
Longueur de l'emballage 3	80 cm
Poids de l'emballage 3	43,36 kg

Durabilité de l'offre

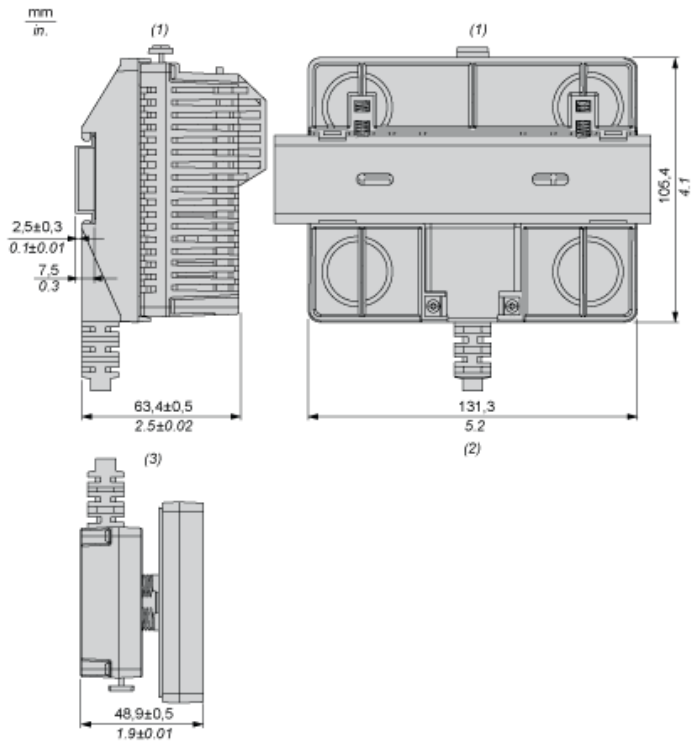
Régulation REACH	Déclaration REACH
Sans SVHC REACH	Oui
Directive RoHS UE	Conformité pro-active (Produit en dehors du scope légal RoHS UE) Déclaration RoHS UE
Sans métaux lourds toxiques	Oui
Sans mercure	Oui
Régulation RoHS Chine	Déclaration RoHS Pour La Chine
Information sur les exemptions RoHS	Oui
DEEE	Sur le marché de l'Union Européenne, le produit doit être mis au rebut selon un protocole spécifique de collecte des déchets et ne jamais être jeté dans une poubelle d'ordures ménagères.

Garantie contractuelle

Garantie

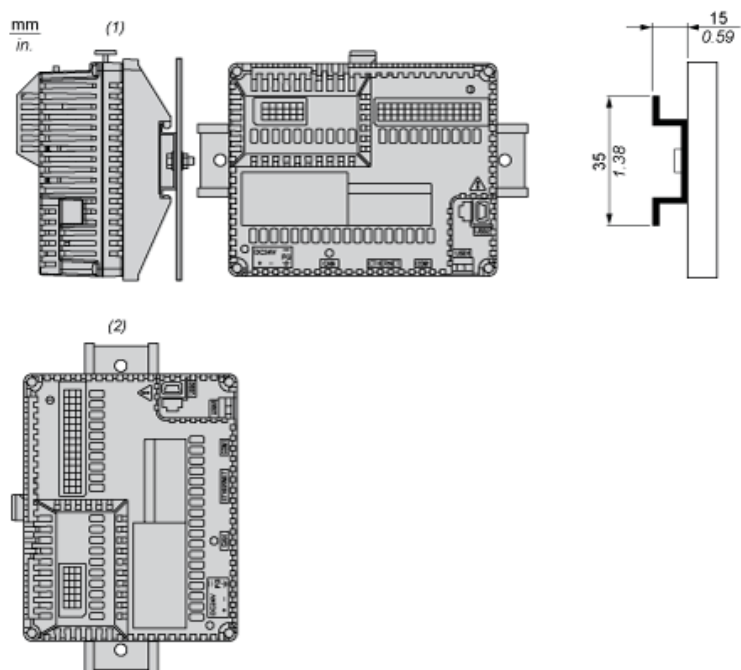
18 mois

Dimensions



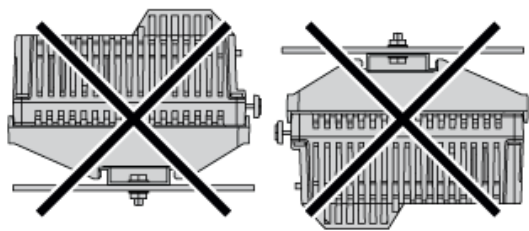
- (1) Module arrière
- (2) Câble distant du module arrière
- (3) Câble distant du panneau

Position de montage recommandée

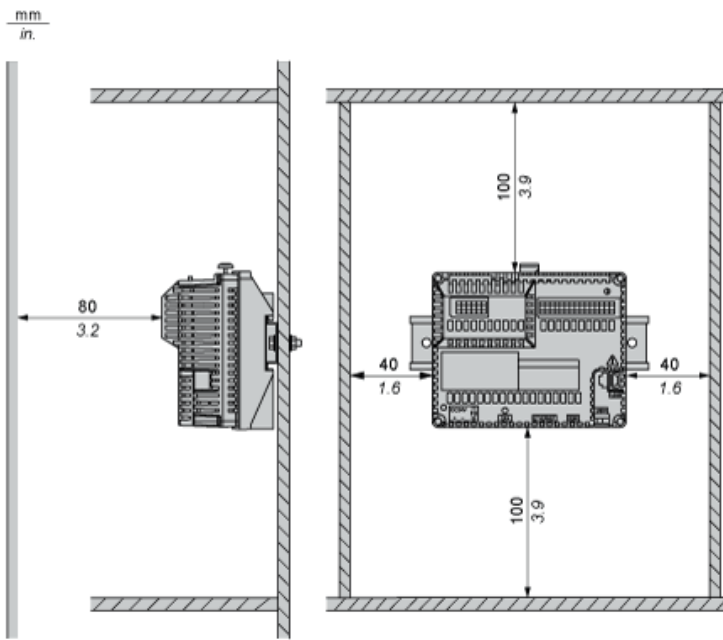


- (1) Montage horizontal
- (2) Montage vertical

Aucune position de montage recommandée



Dégagement



Ménagez un espace adéquat en vue d'assurer une ventilation permettant de maintenir une température ambiante de 0 à 50 °C (32...122 °F) pour une installation horizontale et de 0 à 40 °C (32 à 104 °F) pour une installation verticale.