



Principales

Gamme de produit	Harmony STO & STU
Type de produit ou équipement	Écran tactile
Logiciel de programmation	EcoStruxure Operator Terminal Expert
Système d'exploitation	Harmony

Complémentaires

Taille de l'affichage	4,3 pouces
Type d'afficheur	LCD TFT couleur
Couleur d'affichage	65536 couleurs
Résolution de l'afficheur	480 x 272 pixels
Afficheur tactile	Analogique
Durée de vie du rétro éclairage	50 000 heures avec blanc
Luminosité	Réglage sur 16 niveaux
Police de caractère	Chinois (chinois simplifié) Japonais (ANK, Kanji) ASCII (caractères européens) Taïwanais (Chinois traditionnel) Coréen Cyrillique
[Us] tension d'alimentation	12...24 V CC - 10...20 %
Puissance consommée en W	7,5 W
Nombre de pages	8999
Description de la mémoire	Sauvegarde des données 512 Ko Mémoire d'application 26 MB
Type de connexion intégrée	1 USB 2.0 type mini B 1 USB 2.0 type A 1 liaison série - RJ45 - RS232C/RS485 (taux: 2400...115200 bps)
Alimentation	Source externe
Horodateur	Avec jeu de batteries RTC optionnel
Protocoles téléchargeables	Protocoles tiers Modbus
Compatibilité de gamme	Mitsubishi Omron Siemens Allen-Bradley
Mode de fixation	Par 2 attaches d'installation, monté sur panneau de 1,5 mm d'épaisseur
Matière du coffret	PPT
Matière de la face avant	Plastique
Dimensions de la découpe	77,5 x 112,5 mm 66 x 105 mm avec adaptateur de montage
Poids du produit	0,22 kg

Environnement

Normes	ANSI/ISA 12.12.01 CSA C22.2 No 142 UL 61010-2-201 EN 61000-6-2 CSA C22.2 No 213 EN 61000-6-4 UL 61010-1 EN 61131-2
Certifications du produit	UL C-Tick KCC CE CUL ATEX zone 2/22 UKCA
Température ambiante de fonctionnement	0...50 °C
Température ambiante de stockage	-20...60 °C
Humidité relative	10...90 % sans condensation
Altitude de fonctionnement	2000 m
Degré de protection IP	IP65F (face avant) IP20 (panneau arrière)
Tenue à l'environnement NEMA	NEMA 4X/13 face avant (utilisation en intérieur)
Tenue aux chocs mécaniques	15 gn pour 11 ms se conformer à CEI 61131-2
Tenue aux vibrations	1 gn (f = 5...150 Hz) se conformer à CEI 61131-2 3,5 mm constant amplitude (f = 5...150 Hz) se conformer à CEI 61131-2
Compatibilité électromagnétique	Résistance aux champs électromagnétiques - niveau de test : 10 V/m (80 MHz...2.7 GHz) Tenue aux décharges électrostatiques - niveau de test : 8 kV (décharge dans l'air)niveau 3 se conformer à EN 61000-4-2 Tenue aux décharges électrostatiques - niveau de test : 6 kV (contact direct)niveau 3 se conformer à EN 61000-4-2

Emballage

Type d'emballage 1	PCE
Nb produits dans l'emballage 1	1
Hauteur de l'emballage 1	13,2 cm
Largeur de l'emballage 1	7,8 cm
Longueur de l'emballage 1	18,2 cm
Poids de l'emballage 1	525 g
Type d'emballage 2	S03
Nb produits dans l'emballage 2	12
Hauteur de l'emballage 2	30 cm
Largeur de l'emballage 2	30 cm
Longueur de l'emballage 2	40 cm
Poids de l'emballage 2	7060 g
Type d'emballage 3	P12
Nb produits dans l'emballage 3	288
Hauteur de l'emballage 3	80 cm
Largeur de l'emballage 3	120 cm
Longueur de l'emballage 3	110 cm
Poids de l'emballage 3	178440 g

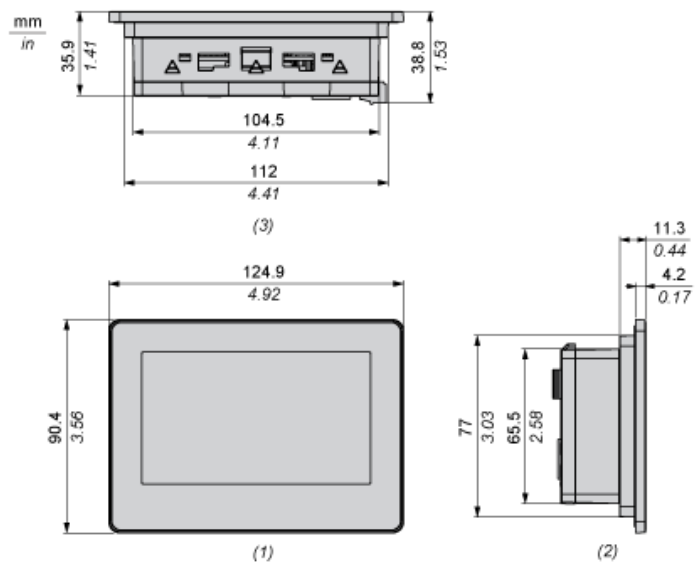
Durabilité de l'offre

Statut environnemental de l'offre	Produit Green Premium
Régulation REACH	Déclaration REACH
Directive RoHS UE	Conformité pro-active (Produit en dehors du scope légal RoHS UE) Déclaration RoHS UE
Sans mercure	Oui
Régulation RoHS Chine	Déclaration RoHS Pour La Chine
Information sur les exemptions RoHS	Oui
Profil environnemental	Profil Environnemental Du Produit
Profil de circularité	Informations De Fin De Vie
DEEE	Sur le marché de l'Union Européenne, le produit doit être mis au rebut selon un protocole spécifique de collecte des déchets et ne jamais être jeté dans une poubelle d'ordures ménagères.

Garantie contractuelle

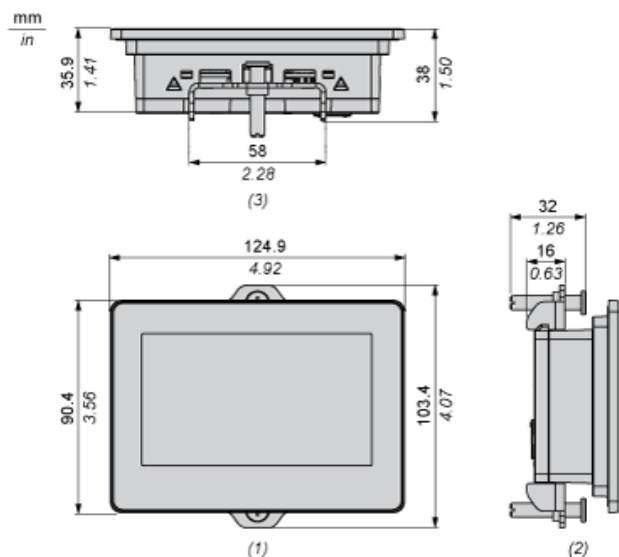
Garantie	18 mois
----------	---------

Dimensions extérieures



- 1 Avant
- 2 Gauche
- 3 Bas

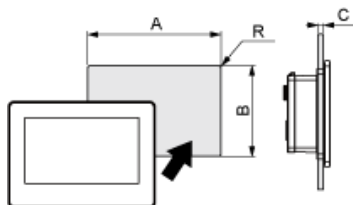
Dimensions avec attaches de montage



- 1 Avant
- 2 Gauche
- 3 Bas

Montage

Découpe du panneau



Dimensions en mm

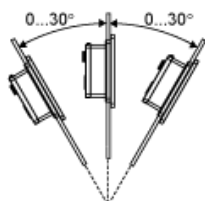
Description	A	B	C	R
Sans adaptateur	112,5	77,5	1,5 à 6	3 max.
Avec adaptateur	105	66	1,5 à 6	3 max.

Dimensions en pouces

Description	A	B	C	R
Sans adaptateur	4,43	3,05	0,06 à 0,24	0,12 max.
Avec adaptateur	4,13	2,6	0,06 à 0,24	0,12 max.

Conditions de montage

Angle de montage



Lorsque le produit est installé dans une position ayant une inclinaison dépassant 30°, la température ambiante ne doit pas dépasser 40 °C (104 °F). Vous pouvez utiliser un dispositif de refroidissement de l'air (ventilateur, climatiseur) pour vous assurer que la température de fonctionnement ne dépasse pas 40 °C (104 °F).

Dégagement

